

**HONDA**

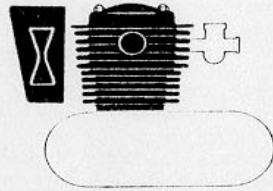
**GL700ID**

**1**  
**パーツリスト**

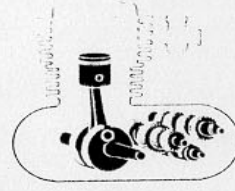
# エンジングループ 目次

## 目次

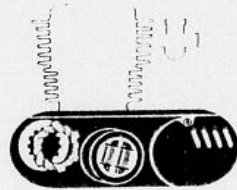
	ページ
● エンジングループ目次	1
● フレームグループ目次	2
● パーツリストの ご使用について	3
● 標準整備時間	5
● モデル写真	7
● エンジングループ (アドレスNO. C2)	8
● フレームグループ (アドレスNO. E2)	35
● 部品番号索引	87



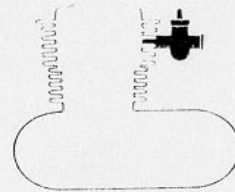
E- 1	ラジエター・クーリングファン	C 2
E- 2	サーモスタット	C 3
E- 3	シリンダーヘッドカバー	C 4
E- 4	R.シリンダーヘッド	C 5
E- 5	L.シリンダーヘッド	C 6
E- 6	バルブ	C 7



E-20	クランクシャフト・ピストン	D 6
E-21	トランスミッション	D 7
E-22	シフトドラム・シフトフォーク	D 9

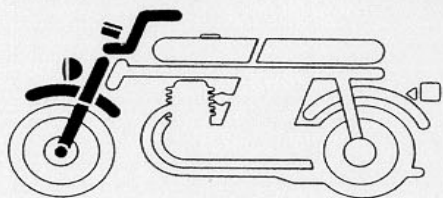


E- 7	カムシャフト	C 8
E- 8	クラッチカバー・オイルフィルター	C 9
E- 9	トランスミッションカバー	C10
E-10	クラッチ	C11
E-11	オイルポンプ・ プライマリードライブギヤ	C12
E-12	ウォーターポンプ・ パルスジェネレーター	C13
E-13	スターティングモーター	C14
E-14	リヤカバー	C15
E-15	ジェネレーター	C16
E-16	カムチェン・テンショナー	D 1
E-17	ファイナルシャフト	D 2
E-18	シリンダーブロック	D 3
E-19	オイルパン	D 5

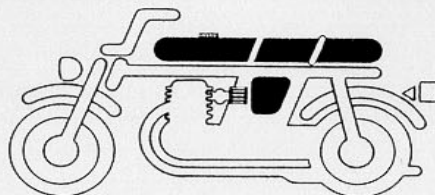


E-23	キャブレター	D11
------	--------	-----

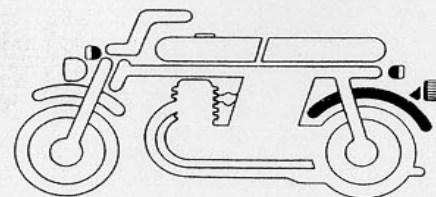
# フレームグループ 目次



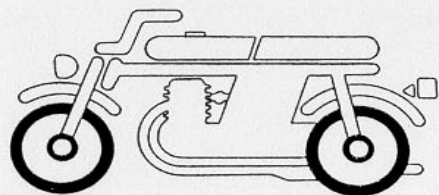
F- 1	ヘッドライト	.....	E 2
F- 2	メーター	.....	E 4
F- 3	ハンドルレバー・スイッチ・ ケーブル	.....	E 6
F- 4	フロントブレーキマスター シリンダー	.....	E 7
F- 5	ハンドルパイプ・トップブリッジ・ キーセット	.....	E 8
F- 6	ステアリングステム・ホーン	.....	E10
F- 7	フロントフェンダー	.....	E11
F- 8	フロントフォーク	.....	E12



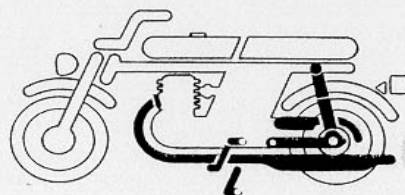
F-14	フューエルタンク	.....	F 6
F-15	シート	.....	F 7
F-16	サイドカバー・バッテリー	.....	F 8
F-17	エレクトリックプレート・ スパークユニット	.....	F 9
F-18	エアークリーナー	.....	F10



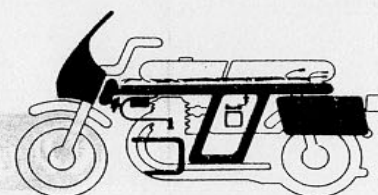
F-25	リヤフェンダー	.....	G 5
F-26	ウインカー	.....	G 7
F-27	テールライト	.....	G 9



F- 9	フロントブレーキキャリア	.....	E14
F-10	フロントホイール・ディスク	.....	E16
F-11	リヤブレーキパネル	.....	F 1
F-12	リヤホイール	.....	F 2
F-13	ファイナルドリブンギヤ	.....	F 3



F-19	エキゾーストマフラー	.....	F12
F-20	ブレーキペダル・チェンジペダル	.....	F14
F-21	ステップ	.....	F15
F-22	スタンド	.....	F16
F-23	リヤフォーク	.....	G 1
F-24	リヤクッション	.....	G 3



F-28	ワイヤーハーネス・ イグニッションコイル	.....	G10
F-29	リザーブタンク	.....	G11
F-30	フレームボディ	.....	G12
F-31	ツール	.....	G13
F-32	ウインドスクリーン	.....	G14
F-33	フェアリング	.....	G15
F-34	フェアリングポケット・ エアダクト	.....	G16
F-35	フェアリングワイヤーハーネス	.....	H 1
F-36	カウルステー	.....	H 2
F-37	サドルバッグ	.....	H 3
F-38	ストライプ	.....	H 5

## パーツリストのご使用について

### ●部品の注文、修理などの資料としてお使い下さい。

- ・販売対象部品を収録してあります。
- ・部品注文は部品番号でご連絡下さい。  
(部品は変更される場合がありますのでタイプ・色・メーカー名・号機・エンジン型式記号を必要に応じて一緒にご連絡下さい。)
- ・使用個数に ( ) がつけられている部品はオプション部品です。
- ・使用個数が "N" と表示されている部品は必要に応じて選択して使用する部品です。
- ・標準整備時間を記載してあります。
- ・部品の標準価格を記載してあります。  
(本パーツリストに記載の部品標準価格は予告なしに変更することがあります。)

### ●部品に変更があったとき

- ・適用号機欄に号機が記載されます。号機が記載されていない部品は初号機から使用しています。
- ・部品名欄に部品番号が記載されているものはその部品番号に統一されたことを示します。

### ●パーツリストに変更があったとき

- ・マイクロフィッシュタイプは差替フィッシュを、また平とじ版タイプは改訂版を適時発行しますので最新のパーツリストをご使用下さい。

### ●部品番号の構成

<例> 一般部品

○○○○○-○○○-○○○○○  
 主部品番号 機種 変更 | パーツ色記号・エンジン型式記号  
↑                   ↑  
メーカー区分       (HA~HZ)

<例> ボルト・ナット・その他の標準部品

○○○○○-○○○○○-○○○  
 主部品番号 寸法       |       表面処理  
└───┘  
改正 JIS

### ●色記号と色名は下記の通りです。

- ・ZA以降のパーツ色記号は部品名欄に記載されている本田色記号で色名をお知り下さい。

本田色記号	色名
NH-1	ブラック
NH-105	艶消黒
R-1140-U	キャンディワインベリーレッド-U

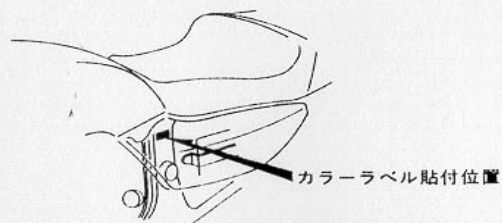
### ●略語

- ・パーツリストには下記の略語が使用されています。
- |                      |                                   |
|----------------------|-----------------------------------|
| ASSY.....アッセンブリー     | W.....ワット                         |
| COMP.....コンプリート      | KPH.....キロメートル毎時                  |
| R.....ライト(右)         | L(100L).....リンク(駒数100)            |
| L.....レフト(左)         | A.C.....オルタネーティング<br>カーレント(交流)    |
| STD.....スタンダード       | D.C.....ダイレクトカーレント<br>(直流)        |
| MM.....ミリメートル        | G.....グラム                         |
| G.....グラム            | A.M.....アタatchingマーク<br>(貼り付けマーク) |
| T(22T).....チョウ(歯数22) | T.M.....トランスクリプトマーク<br>(転写マーク)    |
| A.....アンペア           | V.....ボルト                         |

●カラーラベル

- ・色物部品を御注文の際は下記一覧表を参照して該当部番で御注文下さい。
- ・/印の部番は部品番号が一定している部番です。

モデル	GL700Id
色物部品名	R-114C-U
主体色	
フューエルタンク	R-114C-U
R./L. サイドカバー	
フロントフェンダー	
リヤフェンダー	
リヤカウル	
フェアリング COMP.	
R./L. アンダーカウル	
R./L. サドルバッグ ASSY.	
フレームボディ	
ステアリングステム	NH-105
リヤフォーク	/
トップブリッジ	/
ラジエターグリル	/
フューエルタンクストライプ	TYPE 1
サイドカバーストライプ	
フェアリングストライプ	
サドルバッグフレームテープ	
サドルバッグストライプ	
ドライブクションマーク	/



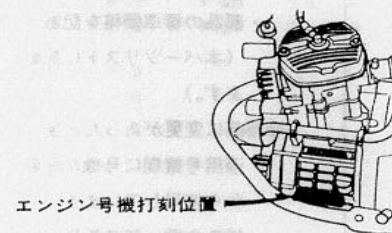
BME2-0B

●号機管理と打刻位置

	エンジン部品	フレーム部品	キャブレター部品
機種名	エンジン号機	フレーム号機	キャブレター号機
GL700Id	RC10E-1000001~	RC10-1000001~	VB2BG [A]

- ・キャブレターアッセンブリーはエンジン号機で管理されていますがその構成部品は下記アンダーラインで示したキャブレター号機で管理されています。

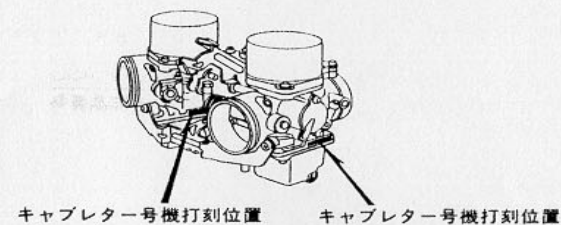
VB2BG [A] KC ア



B415-0A



B415-0B



BME2-0A

初版 昭和58年5月20日  
本田技研工業株式会社

## 標準整備時間

点検整備に必要な作業時間の標準を示し、お店での適正な整備時間、料金の目安としていただくためのものです。

※標準整備時間はパーツリストのブロックに従い、各ブロック別に代表作業名（部品名）をあげ、その時間を0.1時間単位で表してあります。

### 1. 標準整備時間について



※余裕時間は機能別（作業ブロック）ランクにより係数を変更して計算してあります。

### 2. 標準整備時間算出の条件

- ・工具、整備機器はホンダの指定するものを標準とします。（ハンドツールを原則とする）
- ・作業者はホンダ車の整備経験が3年程度。
- ・作業手順はホンダのサービスマニュアルに従っています。作業は1名で行ない、2名以上の場合は延時間で表現されています。

### 3. 標準整備時間の範囲・内容

- ・整備時間は全て正常な状態で1個あたりの時間を算出してあります。事故車や特別装備車などは別料金となります。
- ・出張サービス、故障時の引取り、納車などの料金は別料金になります。
- ・代表部品名の下に●印で記載されている部品の整備時間は代表部品名の整備時間と同時間です。
- ・代表部品は整備作業の順序等に関係なく選ばれています。
- ・時間の前に\*印があるものはエンジンの脱着作業を必要とし、エンジン脱着時間を含んでおります。

### 4. 整備時間の算出

計算しやすい十進法に読みかえてあります。従って表示されている整備時間の実時間は次のようになります。

整備時間	時間
0.3	18分
1.5	1時間30分

### 5. 工賃の算出法

整備時間にそのまま賃率（時間当り工賃）をかけるか時間-料金早見表をご利用ください。

整備時間	×	賃率	=	
0.2	×	3300	=	660円
0.2	×	3800	=	760円

### ●標準整備時間の算出例（本文中の時間とは関係ありませんのでご注意ください）

#### 1. 同時に2ヶ所以上修理を行う場合

##### ～1 作業系統が全く別の場合

→それぞれの整備時間を加算する

例1	整備項目	標準整備時間
	スターティングモーター ASSY.	0.2
	トランスミッションカバー	1.9

整備時間 0.2+1.9=2.1

##### ～2 作業系統が同じ場合

→最後の交換部品の作業整備時間とする

例2	整備項目	標準整備時間
	シリンダーヘッドカバー	0.2
	カムチエン	* 4.1
	クランクシャフト COMP.	* 6.2

整備時間 6.2

##### ～3 作業の一部が重複した場合

例3	整備項目	標準整備時間
	クランクシャフト COMP.	* 6.2
	リヤカーカバー	* 4.3
	リヤカーカバーガasket	* 3.6

クランクケース分割が重複作業 整備時間 (6.2+4.3)-3.6=6.9

2. 作業名に記載されていない作業の算出

例4 クラッチプレートの交換

整備項目	標準整備時間
クラッチフリクションディスク カンレンプビン フクム	0.5

同一ブロック、同一作業内容の上記標準整備時間を使用する。

例5 リヤブレーキカムの交換

整備項目	標準整備時間
リヤブレーキパネル カンレンプビン フクム	0.6

同一ブロック、同一作業内容の上記標準整備時間を使用する。

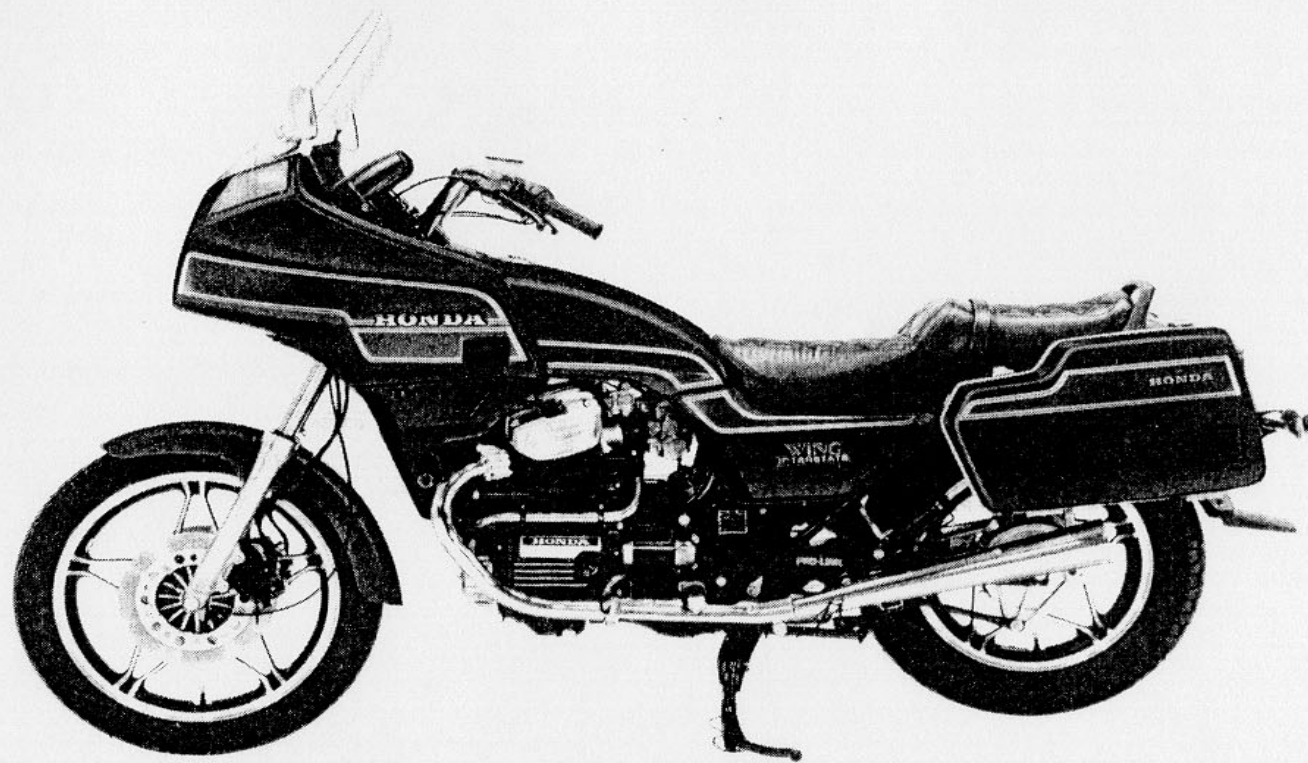
●調整・清掃・脱着時間

整備項目	標準整備時間	備考
キャブレター分解調整	1.6	エンジン取付け後の調整含む 関連する点検・調整含む
エンジン脱着	3.1	
リヤカバー分割	3.6	エンジン脱着含む
キャブレターアイドルリング	0.1	
キャブレター同調整	0.3	1台分 レバー遊び調整含む
キャブレターフロートレベル調整	0.7	
タベット調整	0.7	
点火時期調整	0.2	
クラッチ調整	0.1	
スロットルケーブル調整	0.1	
フロントディスクブレーキエア抜き	0.2	
リヤブレーキ調整	0.1	
エアークリーナーエレメント清掃	0.1	
オイルストレーナーの清掃	0.5	

・外注加工費は別途請求する。  
(シリンダーボーリング・クランクシャフト組立等)

時間一料金早見表

時間 賃率	¥3,200/H	¥3,300/H	¥3,400/H	¥3,500/H	¥3,600/H	¥3,700/H	¥3,800/H	¥3,900/H	¥4,000/H
	0.1	320	330	340	350	360	370	380	390
0.2	640	660	680	700	720	740	760	780	800
0.3	960	990	1,020	1,050	1,080	1,110	1,140	1,170	1,200
0.4	1,280	1,320	1,360	1,400	1,440	1,480	1,520	1,560	1,600
0.5	1,600	1,650	1,700	1,750	1,800	1,850	1,900	1,950	2,000
0.6	1,920	1,980	2,040	2,100	2,160	2,220	2,280	2,340	2,400
0.7	2,240	2,310	2,380	2,450	2,520	2,590	2,660	2,730	2,800
0.8	2,560	2,640	2,720	2,800	2,880	2,960	3,040	3,120	3,200
0.9	2,880	2,970	3,060	3,150	3,240	3,330	3,420	3,510	3,600
1.0	3,200	3,300	3,400	3,500	3,600	3,700	3,800	3,900	4,000
2.0	6,400	6,600	6,800	7,000	7,200	7,400	7,600	7,800	8,000
3.0	9,600	9,900	10,200	10,500	10,800	11,100	11,400	11,700	12,000
4.0	12,800	13,200	13,600	14,000	14,400	14,800	15,200	15,600	16,000
5.0	16,000	16,500	17,000	17,500	18,000	18,500	19,000	19,500	20,000
6.0	19,200	19,800	20,400	21,000	21,600	22,200	22,800	23,400	24,000
7.0	22,400	23,100	23,800	24,500	25,200	25,900	26,600	27,300	28,000
8.0	25,600	26,400	27,200	28,000	28,800	29,600	30,400	31,200	32,000
9.0	28,800	29,700	30,600	31,500	32,400	33,300	34,200	35,100	36,000
10.0	32,000	33,000	34,000	35,000	36,000	37,000	38,000	39,000	40,000
11.0	35,200	36,300	37,400	38,500	39,600	40,700	41,800	42,900	44,000
12.0	38,400	39,600	40,800	42,000	43,200	44,400	45,600	46,800	48,000
13.0	41,600	42,900	44,200	45,500	46,800	48,100	49,400	50,700	52,000
14.0	44,800	46,200	47,600	49,000	50,400	51,800	53,200	54,600	56,000
15.0	48,000	49,500	51,000	52,500	54,000	55,500	57,000	58,500	60,000
16.0	51,200	52,800	54,400	56,000	57,600	59,200	60,800	62,400	64,000



GL700D

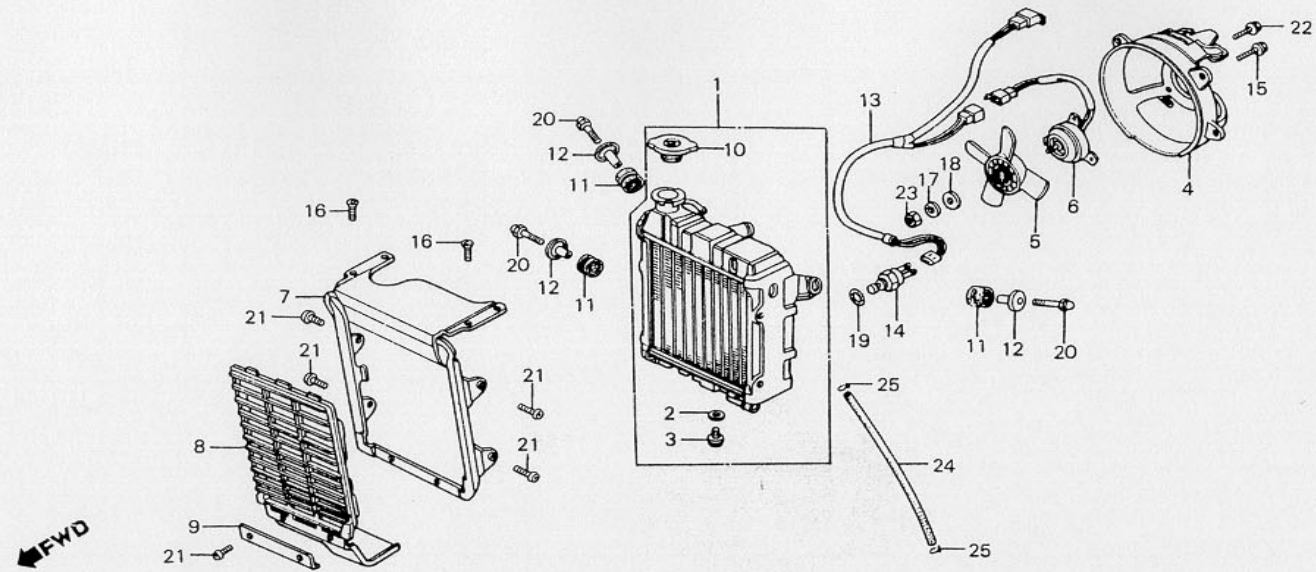


C 2

ブロックNO.

E-1

ラジエター・クーリングファン



BME2-1A

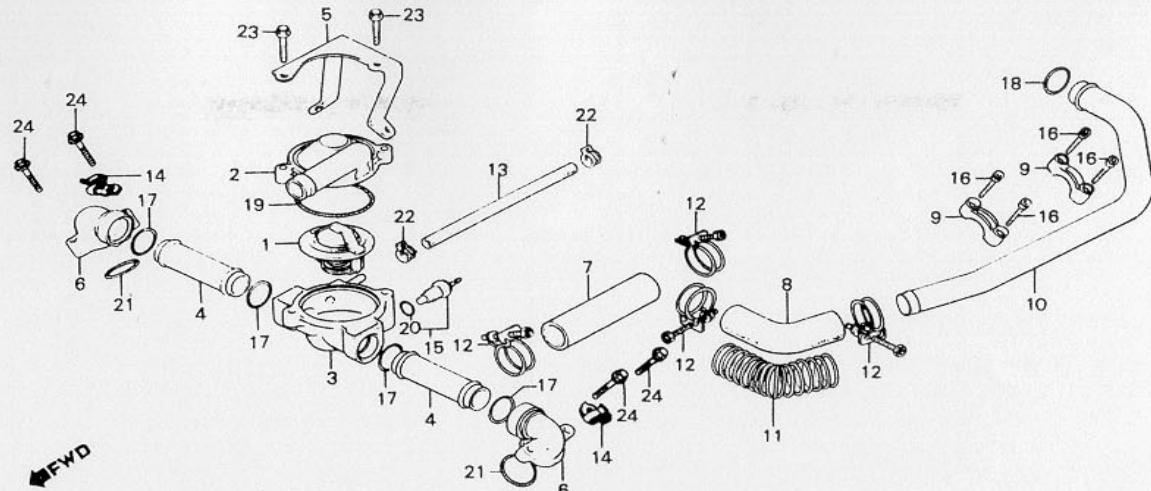
整備項目	標準時間	見出番号	部品番号	部品名	標準価格	使用個数	適用号機	
						70010 GL ID	初号機	終号機
ラジエターCOMP.	1.1	1	19010-ME2-003	ラジエターCOMP.	26,000	1		
シラウトCOMP.	0.9	2	19012-PA0-003	トレンパツキン (ND)	70	1		
クーリングファン		3	19013-415-004	トレンコツク	220	1		
ファンモーター	1.0	4	19015-ME2-003	シラウトCOMP.	3,000	1		
ラジエターカバーCOMP.	0.6	5	19020-ME2-003	クーリングファン	1,500	1		
ラジエタークワリル	0.1							
ラジエターキヤツフCOMP.	0.2	6	19030-ME2-003	ファンモーター	9,000	1		
サフワイヤーハーネスA	0.5	7	19031-ME2-000	ラジエターカバーCOMP.	3,000	1		
サーモスイツチASSY.		8	19032-ME2-000	ラジエタークワリル	2,800	1		
		9	19033-470-670	ラジエターローカバー	250	1		
		10	19045-449-770	ラジエターキヤツフCOMP.	910	1		
		11	19115-415-000	ラジエターマウンティングブラハ	80	3		
		12	19119-449-000	ラジエターマウンティングカラー	180	3		
		13	32101-ME2-000	サフワイヤーハーネスA	400	1		
		14	37760-MC7-003	サーモスイツチASSY.	2,950	1		
		15	90042-679-003	ホルトワツシヤ 6X10 (ND)	70	4		
		16	90138-415-840	フラツトスクリユ 6X12	45	4		
		17	90401-679-003	スワリングワツシヤ 5MM (ND)	35	1		
		18	90402-679-003	フレインワツシヤ 5MM (ND)	10	1		
		19	91307-611-000	オリク 13.5X1.4	35	1		
		20	92600-06032-0B	キヤツフホルト 6X32	70	3		
		21	93500-06012-4J	ハンスクリユ 6X12	40	6		
		22	93893-05010-08	スクリユワツシヤ 5X10	20	3		
		23	94001-05080-0S	6 カクナツ 5MM	10	1		
		24	95001-75350-40	フユエルチユフ 7.3X350	250	1		
		25	95002-02120	チユフワツシヤ B12	20	2		
			1983.05.20			C2		

C 3

ブロックNO.

E - 2

サーモスタット



BME2-2A

整備項目	標準時間	見出番号	部品番号	部品名	標準価格	使用個数	適用号機	
						700ID	初号機	終号機
サーモスタットユニット	0.4	1	19300-611-005	サーモスタットユニット	1,550	1		
サーモスタットカバー		2	19315-MA1-000	サーモスタットカバー	860	1		
ローウォーターホース		3	19411-415-000	サーモスタットケース	1,450	1		
リヤウォーターハーフ		4	19414-ME2-000	アツハーフウォーターハーフ	420	2		
サーモスタットケース	0.5	5	19418-ME2-000	サーモスタットステー	420	1		
アツハーフウォーターハーフ	0.3	6	19421-415-000	ウォーターハーフシヨイントA	860	2		
ウォーターハーフシヨイントA		7	19501-ME2-000	アツハーフウォーターホース	300	1		
チューブ 5X225		8	19502-ME2-000	ローウォーターホース	300	1		
サーモユニット	0.9	9	19503-ME2-000	ウォーターハーフクランプ	280	2		
アツハーフウォーターホース		10	19504-ME2-000	リヤウォーターハーフ	1,700	1		
		11	19512-449-000	カートワイヤ-B	250	1		
		12	19515-449-000	ホースバンド	150	4		
		13	19521-ME2-000	チューブ 5X225	140	1		
		14	30753-ME2-000	ハイタンシヨンコートクリツフ	100	2		
		15	37750-611-154	サーモユニット (ND)	1,400	1		
		16	90089-415-000	スハシャルホルト 5X22	70	4		
		17	91302-371-003	オリク 21.9X2.3	45	4		
		18	91302-415-003	ウォーターハーフシール	105	1		
		19	91302-657-000	オリク 53.8X3.1	110	1		
		20	91307-611-000	オリク 13.5X1.4	35	1		
		21	94608-50000	オリク 23X2.8	45	2		
		22	95002-41050-08	チューブクリツフφ10.5	35	2		
		23	95700-06025-00	フランシホルト 6X25	25	2		
		24	96000-06025-00	フランシホルト 6X25	35	4		

1983.05.20

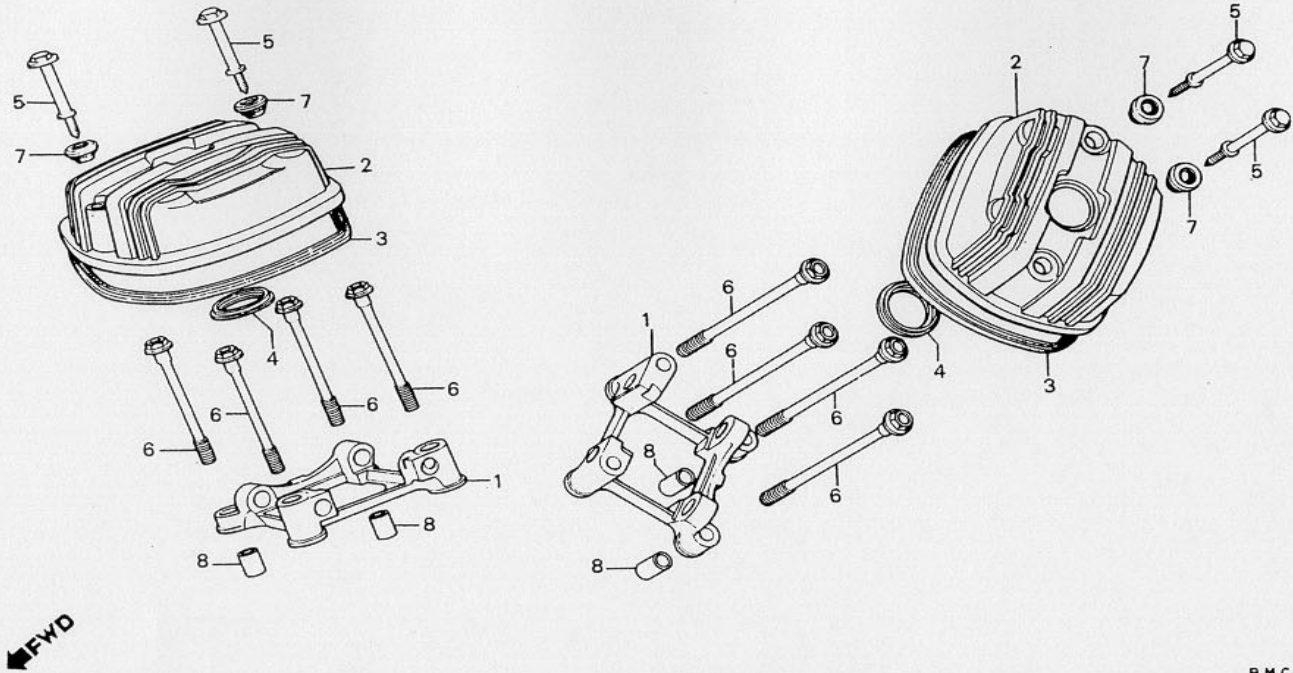
C3

C 4

ブロックNO.

E-3

シリンダーヘッドカバー



BMC7-60

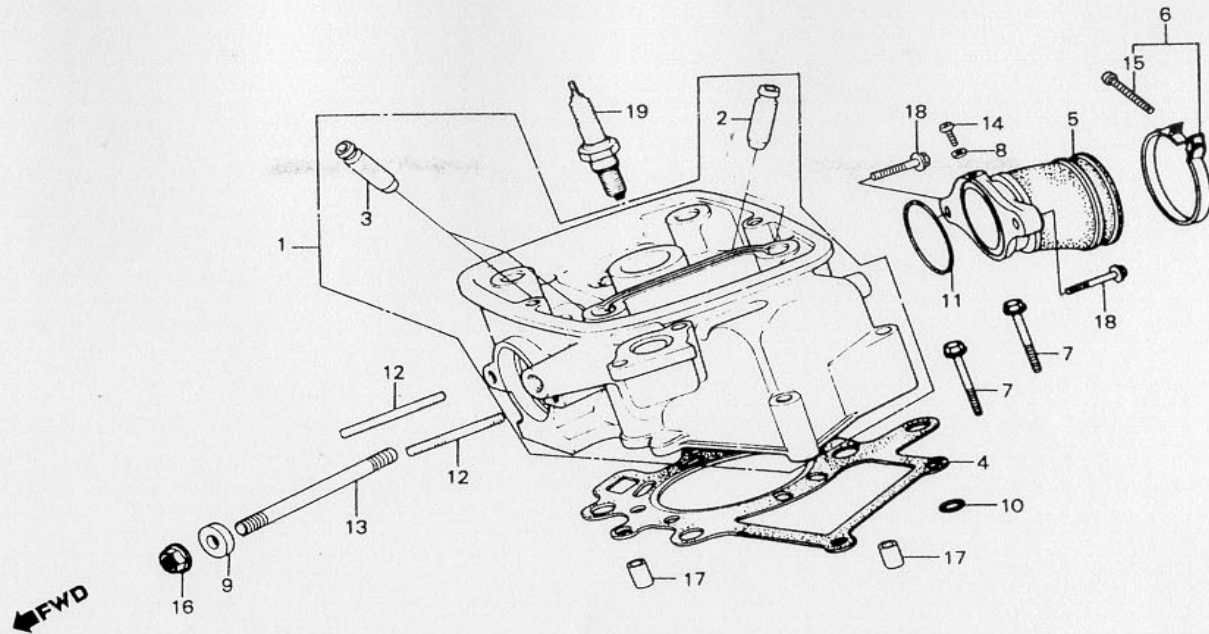
整備項目	標準時間	見出番号	部品番号	部品名	標準	使用個数	通用号機	
					価格	7001D GL	初号機	終号機
ハルフラツカ-ア-ムホルター	0.8	1	12215-415-000	ハルフラツカ-ア-ムホルター	2,400	2		
シリンター-ヘッドカハ-	0.2	2	12311-ME2-000	シリンター-ヘッドカハ-	4,600	2		
ヘッドカハ-カスケツト	0.1	3	12328-415-000	ヘッドカハ-カスケツト	360	2		
		4	12329-415-000	フ-ラク-ホルカスケツト	120	2		
		5	90016-MC7-000	ス-シヤルホル 6X60	180	4		
		6	90021-415-000	フランシ-ホル 12X150	360	8		
		7	90541-371-000	マウンテイク-ラハ-	100	4		
		8	94301-14200	ノツクピ-ンA 14X20	50	4		

C 5

ブロックNO.

E-4

R. シリンダーヘッド



BME2-3

整備項目	標準時間	見出番号	部品番号	部品名	標準価格	使用個数	適用号機	
						GL	初号機	終号機
					700ID			
R.シリンダーヘッドCOMP.	2.8	1	12200-ME2-000	R.シリンダーヘッドCOMP.	21,200	1		
インレットバルブカイト	2.2	2	12231-415-305	インレットバルブカイト	650	2		
( リーマシユウセイ フクム )		3	12241-MA1-305	エキゾーストバルブカイト	630	2		
( イツコマシ 0.2 カサン )		4	12251-ME2-000	シリンダーヘッドカセット	770	1		
( バルブシユウセイ フクマス )		5	16211-ME2-000	R.キャブレターインシュレーター	1,750	1		
( シユウセイシハ 0.2 クワエル )								
シリンダーヘッドカセット	1.9	6	17255-356-000	キャブレターインシュレーターハット	150	1		
R.キャブレターインシュレーター	0.2	7	90068-ME2-000	フランシッシュワッシャー 8X55	70	2		
フランシッシュワッシャー 8X55		8	90452-323-000	スラストワッシャー 5MM	35	1		
( イツコマシ 0.1 カサン )		9	90455-MA1-000	カラ 22MM	90	1		
		10	91302-044-013	オリク 6.9X1.5	45	1		
		11	91325-567-005	オリク 40X2.4	70	1		
		12	92700-06055-0B	スタットワッシャー 6X55	35	2		
		13	92700-10100	スタットワッシャー 10X100	70	1		
		14	93500-05008-0A	ハオンスクリーン 5X8	10	1		
		15	93500-05020-0G	ハオンスクリーン 5X20	10	1		
		16	94050-10000	フランシッシュワッシャー 10MM	35	1		
		17	94301-08140	ワッシャー 8X14	45	2		
		18	96000-06022-00	フランシッシュワッシャー 6X22	35	2		
		19	98069-58916	スパークプラグ (DPR8EA-9 NGK)	シカ	1		
			98069-58926	スパークプラグ (X24EPR-U9 ND)	シカ	1		
			98069-59916	スパークプラグ (DPR9EA-9 NGK)	シカ	(1)		
			98069-59926	スパークプラグ (X27EPR-U9 ND)	シカ	(1)		

1983.05.20

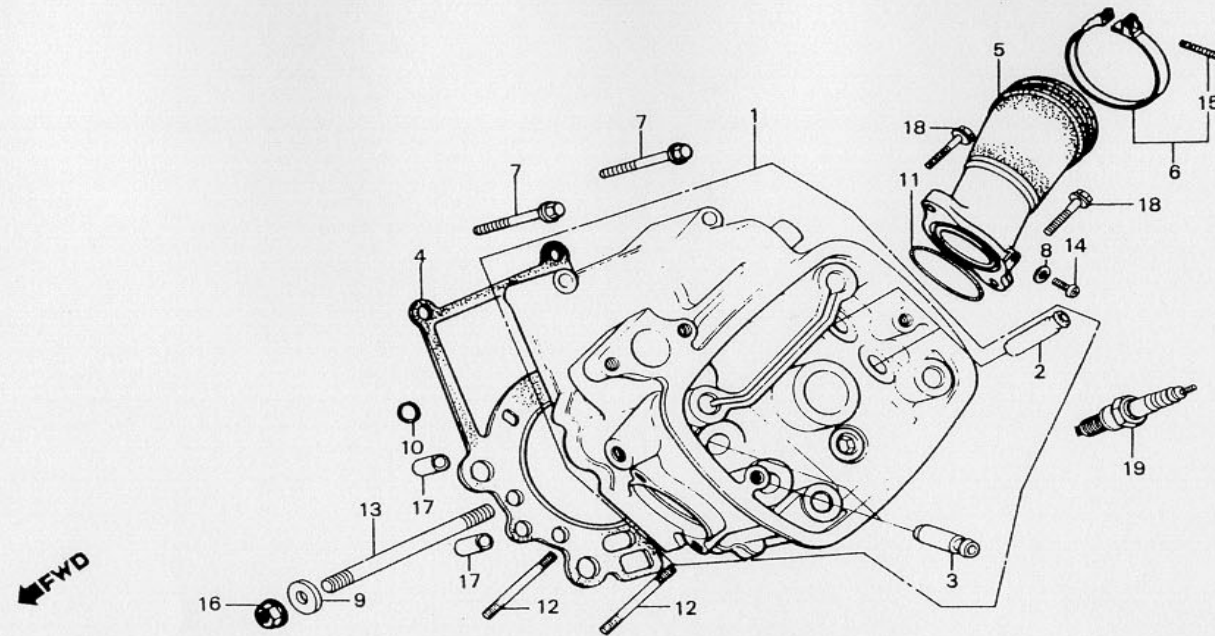
C5

C 6

ブロックNO.

E-5

L. シリンダーヘッド



BME2-4

整備項目	標準時間	見出番号	部品番号	部品名	標準価格	使用個数	適用号機	
						GL	初号機	終号機
L. シリンターヘッドCOMP.	2.8	1	12210-ME2-000	L. シリンターヘッドCOMP.	21,200	1		
インレットバルブカイト	2.2	2	12231-415-305	インレットバルブカイト	650	2		
( リマシユウベイ フクム )		3	12241-MA1-305	エキゾーストバルブカイト	630	2		
( イツコマシ 0.2 カザン )		4	12251-ME2-000	シリンターヘッドカセット	770	1		
( バルブシユウベイ フクマス )		5	16221-ME2-000	L. キャブレターインシュレーター	1,750	1		
( シユウベイシハ 0.2 クワイル )								
シリンターヘッドカセット	1.9	6	17255-356-000	キャブレターインシュレーターハント	150	1		
L. キャブレターインシュレーター	0.2	7	90068-ME2-000	フランシホルト 8X55	70	2		
フランシホルト 8X55		8	90452-323-000	スラストワッシャー 5MM	35	1		
( イツコマシ 0.1 カザン )		9	90455-MA1-000	カラ 22MM	90	1		
		10	91302-044-013	オリク 6.9X1.5	45	1		
		11	91325-567-005	オリク 40X2.4	70	1		
		12	92700-06055-0B	スタットホルト 6X55	35	2		
		13	92700-10100	スタットホルト 10X100	70	1		
		14	93500-05008-0A	ハンスクリユ 5X8	10	1		
		15	93500-05020-0G	ハンスクリユ 5X20	10	1		
		16	94050-10000	フランシナツト 10MM	35	1		
		17	94301-08140	ノックピコン 8X14	45	2		
		18	96000-06022-00	フランシホルト 6X22	35	2		
		19	98069-58916	スパークプラグ (DPR8EA-9 NGK)	シカ	1		
			98069-58926	スパークプラグ (X24EPR-U9 ND)	シカ	1		
			98069-59916	スパークプラグ (DPR9EA-9 NGK)	シカ	(1)		
			98069-59926	スパークプラグ (X27EPR-U9 ND)	シカ	(1)		

1983.05.20

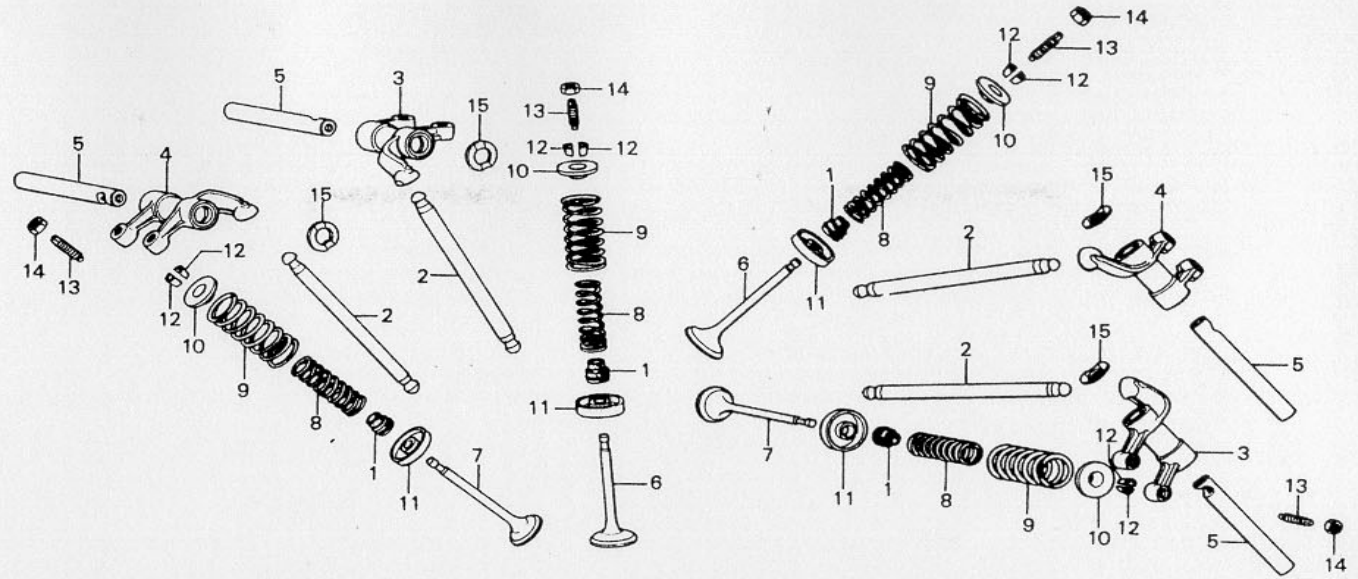
C6

C 7

ブロックNO.

E-6

バルブ



B415-6

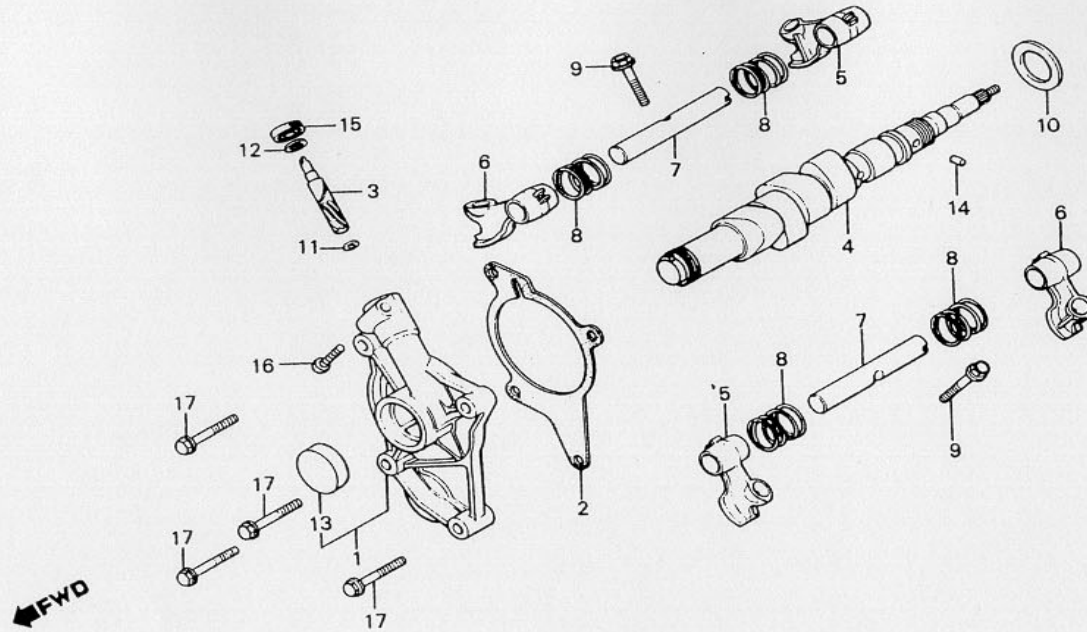
整備項目	標準時間	見出番号	部品番号	部品名	標準	使用個数	適用号機	
					価格	GL	初号機	終号機
フツシロツトCOMP.	0.5	1	12209-300-003	ハイルフスラムシール	185	8		
アツハ-ロツカ-ア-ムCOMP. (カンレンフビシ フクム)	0.8	2	14410-ME2-000	フツシロツトCOMP.	1,200	4		
ハイルフ	2.1	3	14420-MG0-000	アツハ-ロツカ-ア-ムCOMP.A	2,900	2		
(イツコマシ 0.2 カサン) (ハイルフシートノ シユウセイ フクム) (ハイルフカイトノ コウカン フクマス)		4	14430-MG0-000	アツハ-ロツカ-ア-ムCOMP.B	2,900	2		
ハイルフインナーフリンク	2.0	5	14450-ME2-000	アツハ-ロツカ-ア-ムシャフトCOMP.	700	4		
(カンレンフビシ フクム) (イツコマシ 0.1 カサン)		6	14711-ME2-000	インレットハイルフ	1,150	4		
		7	14721-415-000	エキゾ-ストハイルフ	2,050	4		
		8	14751-ME2-000	ハイルフインナーフリンク	170	8		
		9	14761-415-005	ハイルフアウト-フリンク	270	8		
		10	14771-551-020	ハイルフスフリンクリテーナ	90	8		
		11	14775-300-000	ハイルフスフリンクシート	90	8		
		12	14781-551-000	ハイルフコツター	90	16		
		13	90012-414-000	タヘツトアシヤスチンクナツクリュー	120	8		
		14	90206-590-000	タヘツトアシヤスチンクナツ	55	8		
		15	90405-415-000	ウエ-フツツシャ- 1.5MM	80	4		

C 8

ブロックNO.

E-7

カムシャフト

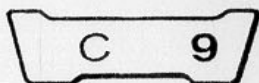


BME2-5

整備項目	標準時間	見出番号	部品番号	部品名	標準	使用個数	通用号機	
					価格	7001D	初号機	終号機
カムシャフトホルダー-COMP.	1.5	1	12220-ME2-000	カムシャフトホルダー-COMP.	2,900	1		
タコメーターキヤ-		2	12230-449-700	カムシャフトホルダー-カセット	80	1		
カムシャフトホルダー-カセット	1.4	3	12431-415-010	タコメーターキヤ-	1,000	1		
カムシャフトCOMP.	*4.7	4	14100-ME2-000	カムシャフトCOMP.	9,800	1		
ロー-ロツカー-カムシャフト (カンレンフッヒン フクム) (イツコマシ 0.4 カサン)	*4.4	5	14441-415-010	ロー-ロツカー-カム	2,000	2		
		6	14442-415-010	ロー-ロツカー-カム	2,000	2		
		7	14451-415-000	ロー-ロツカー-カムシャフト	510	2		
		8	14453-415-000	ハッルフッロツカー-カムスフオリソクA	70	4		
		9	90008-415-000	スハシヤルホッルト 6X30	80	2		
		10	90407-415-000	スラストワツシヤ- 26MM	120	1		
		11	90441-044-300	ワツシヤ-	65	1		
		12	90458-324-000	スラストワツシヤ- 6.7MM	45	1		
		13	90702-ME2-000	カラ- 28MM	100	1		
		14	91105-415-000	ローラ- 5X8.5	45	1		
		15	91211-415-003	オイルシール 6X14.5X5	100	1		
			91211-415-004	オイルシール 6X14.5X5	110	1		
		16	93500-05020-0G	ハソンスクリユ- 5X20	10	1		
		17	96000-06028-00	フランシッホッルト 6X28	35	4		

1983.05.20

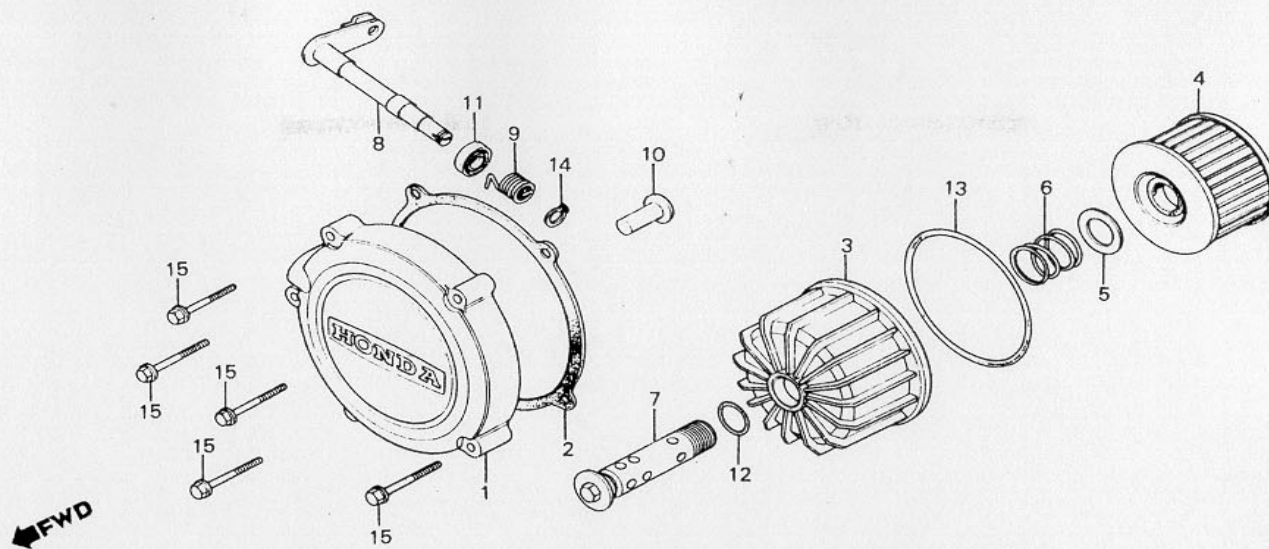
C8



ブロックNO.

**E - 8**

クラッチカバー・オイルフィルター



B415-8

整備項目	標準時間	見出番号	部品番号	部品名	標準	使用個数	適用号機	
					価格	700ID	初号機	終号機
クラッチカバー-COMP.	0.4	1	11370-449-000	クラッチカバー-COMP.	4,550	1		
クラッチカバー-カスケツト	0.2	2	11372-449-700	クラッチカバー-カスケツト	150	1		
オイルフィルター-エレメント		3	15411-449-000	オイルフィルター-ケース	1,800	1		
( カンレンフビン フコム )		4	15412-413-005	オイルフィルター-エレメント	620	1		
クラッチレバー-シャフト	0.3	5	15414-300-000	オイルフィルター-スフオリンク-シート	45	1		
( カンレンフビン フコム )		6	15415-413-000	フィルター-エレメントセツチインク-スフオリンク	80	1		
		7	15420-415-000	オイルフィルター-センター-ホルトCOMP.	1,350	1		
		8	22811-ME2-000	クラッチレバー-シャフト	910	1		
		9	22815-413-000	クラッチレバー-スフオリンク	80	1		
		10	22847-415-000	クラッチリフター-ロツト	120	1		
		11	91201-706-003	オイルシール 12X18X4	120	1		
		12	91302-377-000	Oリング 15X2.5	150	1		
		13	91311-415-000	Oリング 81X4.5	80	1		
		14	94510-10000	エキスターナルサー-クリツフ 10	15	1		
		15	96000-06028-00	フランシ-ホルト 6X28	35	5		

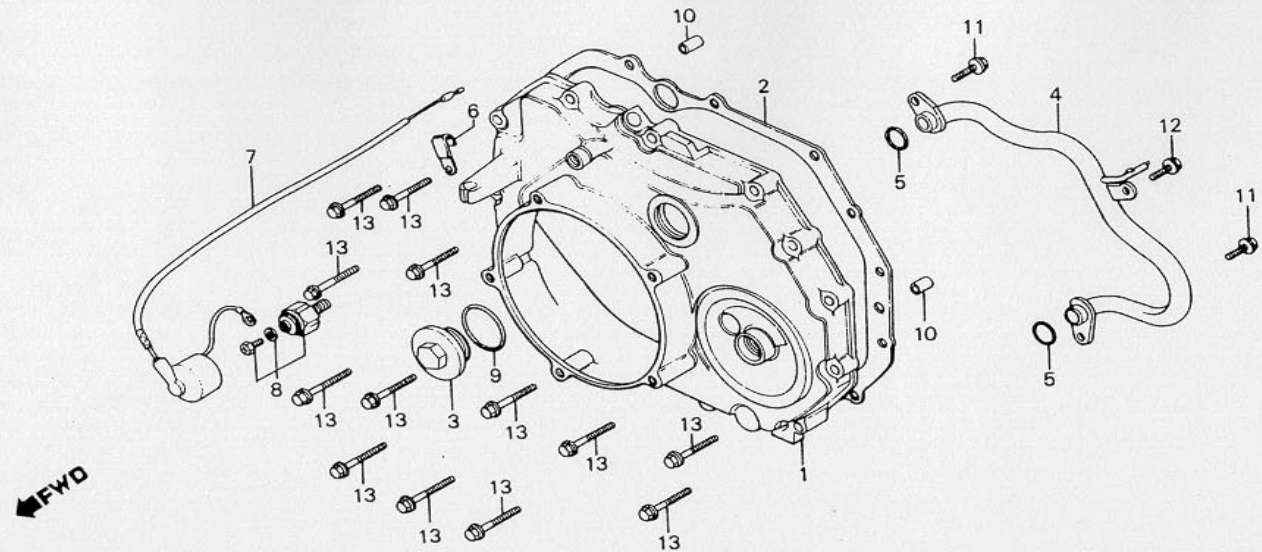


C 10

ブロックNO.

E-9

トランスミッションカバー



BME2-6

整備項目	標準時間	見出番号	部品番号	部品名	標準価格	使用個数	適用号機	
						GL	初号機	終号機
トランスミッションカバー-COMP.	1.9	1	11360-ME2-000	トランスミッションカバー-COMP.	9,200	1		
トランスミッションカバー-カセット	1.6	2	11391-ME2-000	トランスミッションカバー-カセット	350	1		
オイルパースハーフ-COMP.	1.7	3	12361-035-000	タペットアシヤステイキングホルキヤツフ	130	1		
エンシツサフコートB	0.8	4	15142-ME2-000	オイルパースハーフ-COMP.	1,150	1		
オイルフレツシャースイツチASSY.		5	16997-357-003	オリク 11.8X2.4	75	2		
		6	32111-323-000	コートクランハ-	100	1		
		7	32117-MA1-730	エンシツサフコートB	430	1		
		8	35500-MB9-004	オイルフレツシャースイツチASSY.	1,150	1		
		9	91302-001-020	オリク 30.8MM	90	1		
		10	94301-08140	ノツピオンA 8X14	45	2		
		11	95700-06014-00	フランシツホルト 6X14	20	2		
		12	96000-06014-00	フランシツホルト 6X14	25	1		
		13	96000-06028-00	フランシツホルト 6X28	35	13		

1983.05.20

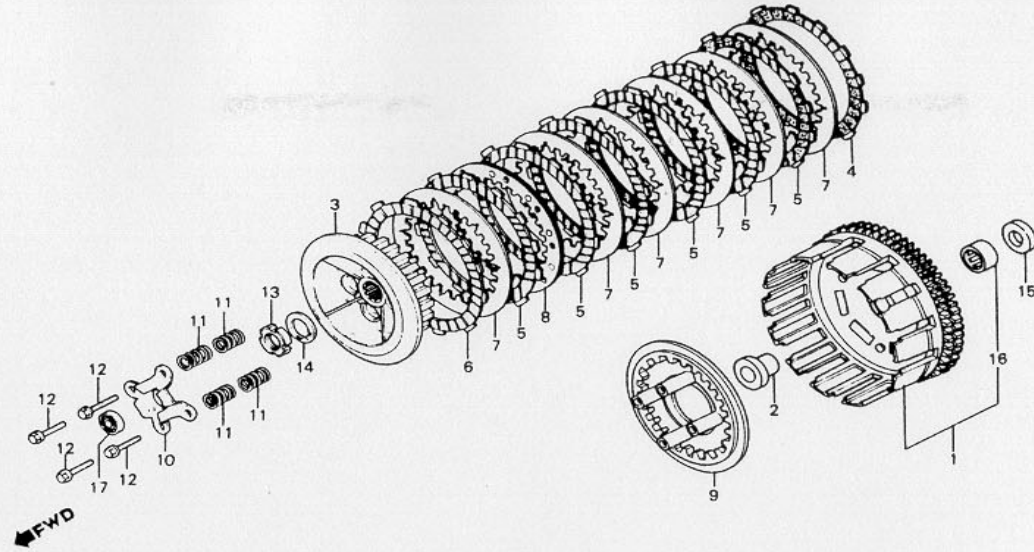
C10

C 11

ブロックNO.

E-10

クラッチ



BME2-7A

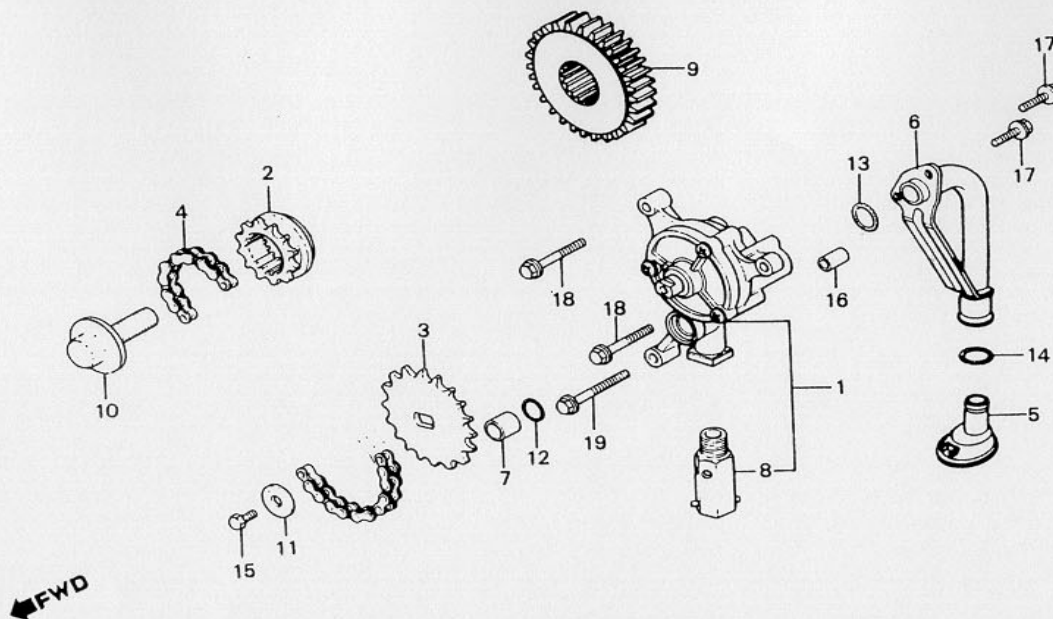
整備項目	標準時間	見出番号	部品番号	部品名	標準	使用個数	適用号機	
					価格	GL	初号機	終号機
クラッチアウター-COMP.	0.5	1	22100-ME2-000	クラッチアウター-COMP.	10,500	1		
クラッチセンター-COMP.		2	22116-ME2-000	クラッチアウター-カイト	800	1		
クラッチフリクションディスク (カンレンフレン フコム)		3	22120-ME2-000	クラッチセンター-COMP.	2,800	1		
(ニコチモトウシカン ニコイシヨウチモトウシカン)		4	22201-286-010	クラッチフリクションディスク	570	1		
クラッチリフター-フレート		5	22201-415-000	クラッチフリクションディスク	620	6		
クラッチスプリング	0.3	6	22202-390-000	クラッチフリクションディスクB	480	1		
(ニコチモトウシカン ニコイシヨウチモトウシカン)		7	22321-329-000	クラッチプレートB	310	6		
	0.4	8	22322-390-000	クラッチプレートCOMP.B	1,550	1		
		9	22350-ME2-000	クラッチプレートツシャ-フレート	1,150	1		
		10	22361-415-000	クラッチリフター-フレート	510	1		
		11	22401-ME2-000	クラッチスプリング	105	4		
		12	90050-357-000	スハシヤルフランシホルト 6X22	95	4		
		13	90204-426-000	ロックナット 20MM	70	1		
		14	90432-121-000	ロックワッシャー	100	1		
		15	90453-ME2-000	スラストワッシャー 25MM	250	1		
		16	91021-ME2-003	ニートルハアリンク 32X42X20	500	1		
		17	96100-60000-00	ラシアルホルルハアリンク 6000	300	1		

# C 12

ブロックNO.

## E-11

オイルポンプ・  
プライマリードライブギヤ



BME2-8

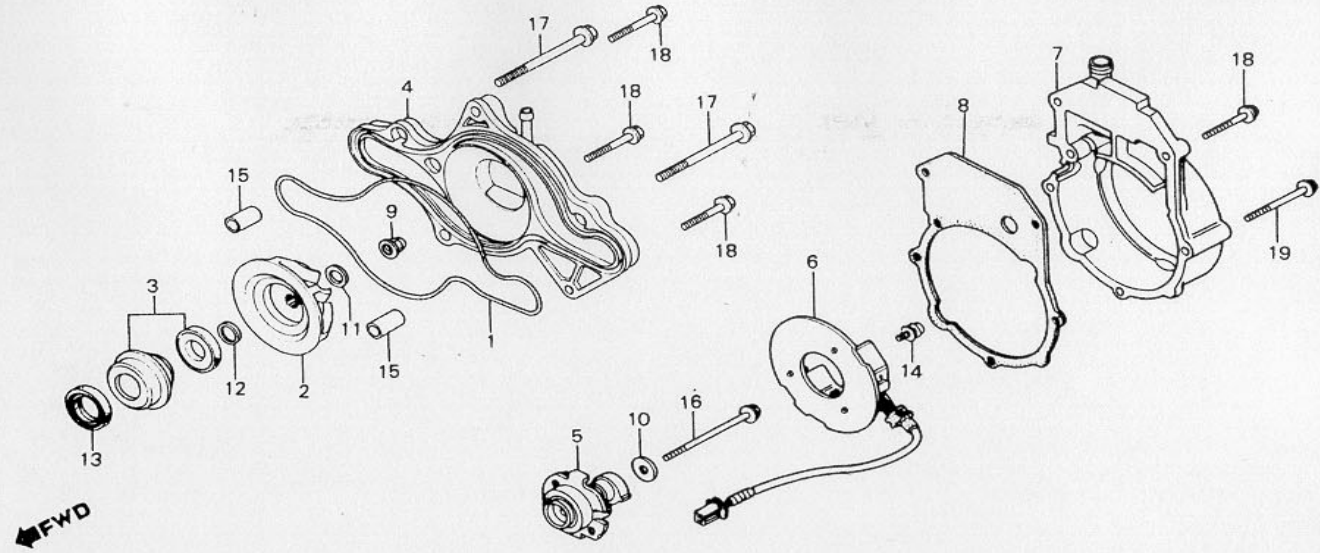
整備項目	標準時間	見出番号	部品番号	部品名	標準	使用個数	適用号機	
					価格	GL	初号機	終号機
オイルポンプ°ASSY.	1.7	1	15100-ME2-000	オイルポンプ°ASSY.	5,600	1		
・オイルポンプ°チェン		2	15115-415-000	オイルポンプ°ト°ライフ°スフ°ロケツト	860	1		
・オイルストレナー°ハ°イフ°COMP.		3	15116-415-000	オイルポンプ°ト°リフ°ン°スフ°ロケツト	720	1		
・リリフ°ハ°ルフ°ASSY.		4	15140-415-003	オイルポンプ°チェン	860	1		
・フ°ライマリト°ライフ°キ°ヤ		5	15141-ME2-010	オイルストレナー°ホ°チ°イCOMP.	1,500	1		
・オイルストレナー°ホ°チ°イCOMP.	0.5	6	15143-ME2-000	オイルストレナー°ハ°イフ°COMP.	1,050	1		
		7	15155-300-000	オリク°カラ	80	1		
		8	15220-415-000	リリフ°ハ°ルフ°ASSY.	940	1		
		9	23121-ME2-000	フ°ライマリト°ライフ°キ°ヤ	2,500	1		
		10	90013-415-000	UBS°ホ°ルト 12X28	220	1		
		11	90486-028-000	ス°ハ°ク°アト°ハ°ン°サ°セツ°チ°イ°ク°ワツシヤ	35	1		
		12	91301-268-020	オリク° 14MM	45	1		
		13	91302-377-000	オリク° 15X2.5	150	1		
		14	91363-MC7-004	オリク° 15.3X3.5	60	1		
		15	92000-06008	6カク°ホ°ルト 6X8	15	1		
		16	94301-08140	ノツク°ヒ°ン°A 8X14	45	1		
		17	95700-06014-00	フランシ°ホ°ルト 6X14	20	2		
		18	95700-06025-00	フランシ°ホ°ルト 6X25	25	2		
		19	95700-06032-00	フランシ°ホ°ルト 6X32	25	1		

C 13

ブロックNO.

E-12

ウォーターポンプ・  
パルスジェネレーター



BME2-9A

整備項目	標準時間	見出番号	部品番号	部品名	標準価格	使用個数	適用号機	
						7001D	初号機	終号機
ウォーターポンプインペラスカケット	0.9	1	11396-415-000	ウォーターポンプインペラスカケット	150	1		
ウォーターポンプカバー	1.0	2	19215-ME2-000	ウォーターポンプインペラ	1,300	1		
ウォーターポンプインペラ	1.0	3	19217-657-023	メカニカルシール	1,450	1		
メカニカルシール	*3.7	4	19221-ME2-000	ウォーターポンプカバー	2,100	1		
スパークアトマハンサーASSY.	1.8	5	30220-ME2-000	スパークアトマハンサーASSY.	4,650	1		
パルスジェネレーターCOMP.	1.6	6	30300-MG0-154	パルスジェネレーターCOMP.	5,300	1		
パルサーカバーCOMP.		7	30372-MC7-010	パルサーカバーCOMP.	2,400	1		
		8	30373-MC7-000	パルサーカバーカセット	120	1		
		9	90201-415-000	キヤツフナツト 6MM	80	1		
		10	90417-115-000	カムシャフトサイトワツシヤ	45	1		
		11	90441-706-000	シーリングワツシヤ 6MM	40	1		
		12	90453-415-000	スラストワツシヤ 10MM	80	1		
		13	91202-283-013	オイルシール 18X28X6	145	1		
		14	93891-06012-00	スクリュワツシヤ 6X12	20	2		
		15	94301-10160	ノツクピョナ 10X16	50	2		
		16	95700-06060-00	フランシツボルト 6X60	35	1		
		17	95700-08065-00	フランシツボルト 8X65	45	2		
		18	96000-06025-00	フランシツボルト 6X25	35	7		
		19	96000-06040-00	フランシツボルト 6X40	35	2		

1983.05.20

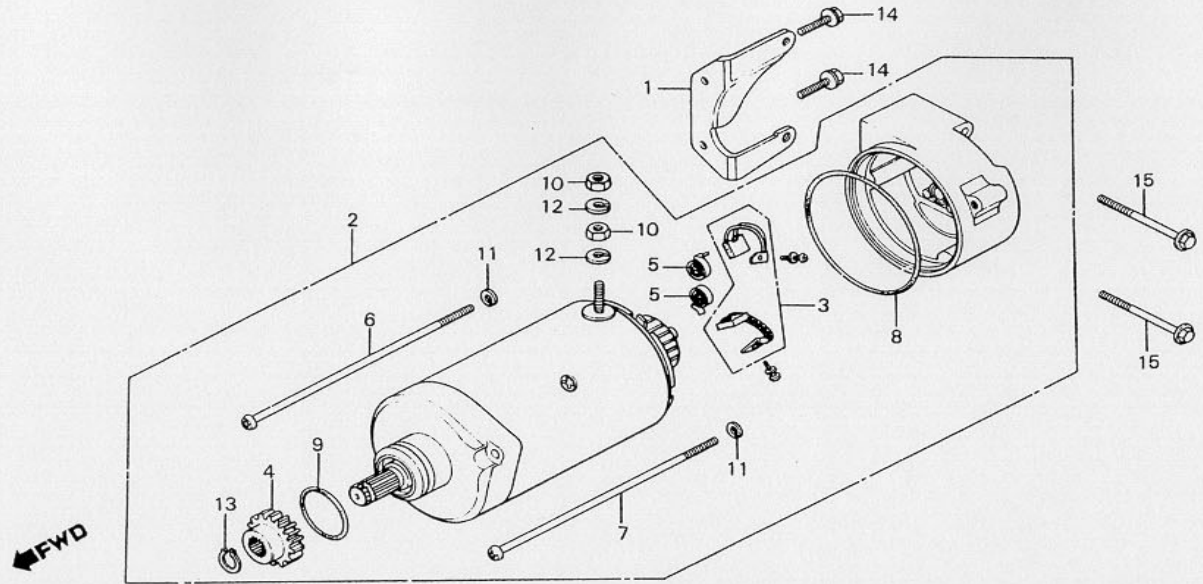
C13

C 14

ブロックNO.

E-13

スターティングモーター



BME2-13B

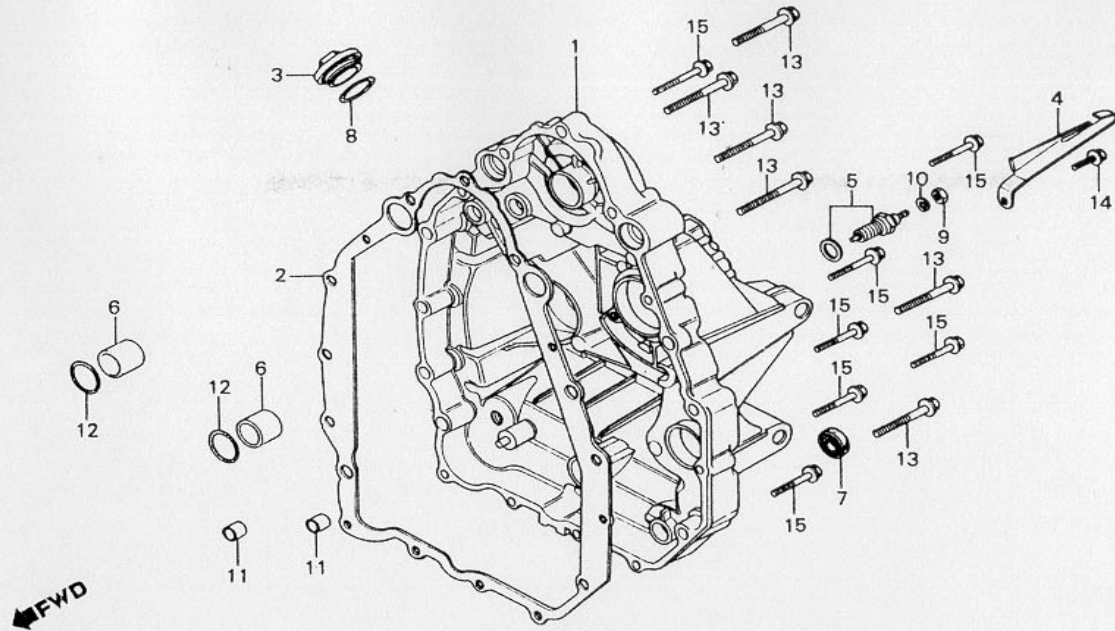
整備項目	標準時間	見出番号	部品番号	部品名	標準	使用	適用号機	
					価格	数量	初号機	終号機
スターティングモーター-ASSY.	0.2	1	11312-415-000	スターティングモーター-スター	430	1		
スターティングモーター-キヤ- カーボンブラシセット	0.4	2	31200-449-008	スターティングモーター-ASSY.	47,500	1		
		3	31201-292-158	カーボンブラシセット	470	1		
		4	31201-415-000	スターティングモーター-キヤ- (27T)	860	1		
		5	31204-292-158	カーボンブラシスプリング	80	2		
		6	31205-413-780	スターティングモーター-カバー-ホルト	80	1		
		7	31205-449-008	ピツティングホルトA	225	1		
		8	31206-415-000	リング 60X1.4	150	1		
		9	91309-300-000	リング 24.4X3.1	90	1		
		10	94002-06000	6 カクナツト 6MM	15	2		
		11	94111-05000	スプリングワッシャー 5MM	10	2		
		12	94111-06000	スプリングワッシャー 6MM	10	2		
		13	94510-11000	エキスターナルサークリップ 11	15	1		
		14	96000-06018-00	フランシホルト 6X18	25	2		
		15	96000-06035-00	フランシホルト 6X35	35	2		

C 15

ブロックNO.

E-14

リヤカバー



BMA1-9

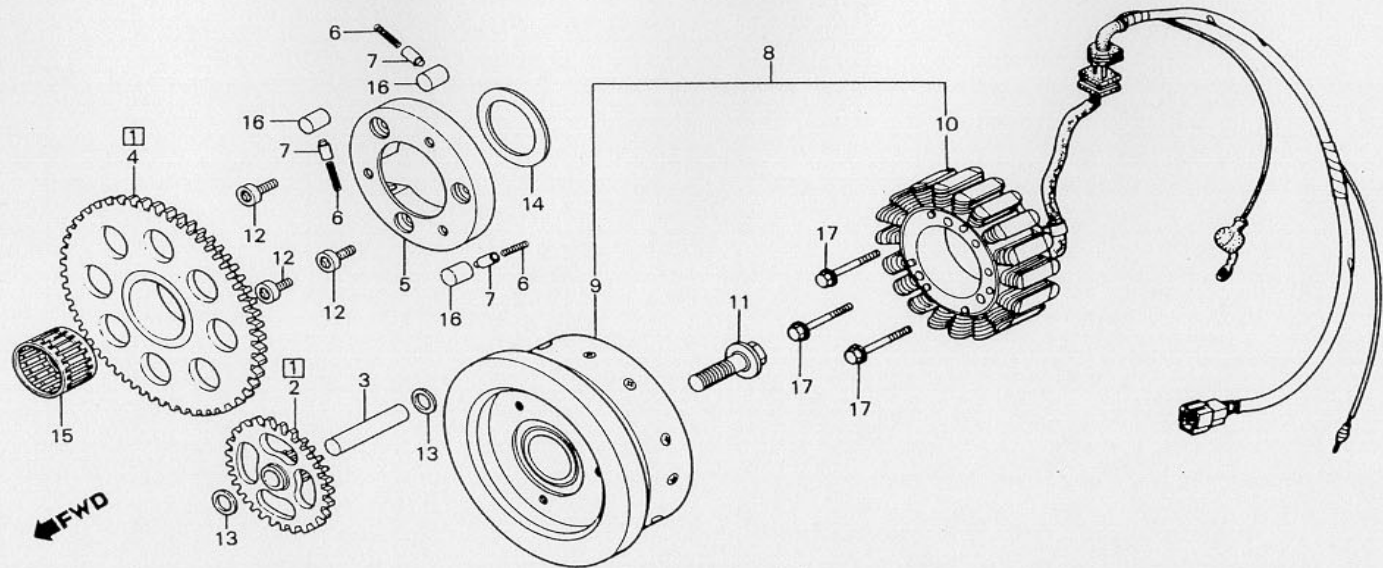
整備項目	標準時間	見出番号	部品番号	部品名	標準	使用回数	通用号機	
					価格	GL	初号機	終号機
リヤカバー	*4.3	1	11310-ME2-000	リヤカバー	17,000	1		
リヤカバー-カセット	*3.6	2	11394-449-701	リヤカバー-カセット	580	1		
ニュートラルスイッチASSY.	0.3	3	12361-300-000	タペットアシスタインクホルキヤツフ	185	1		
オイルシール 14X26X7	*3.7	4	31140-415-000	ニュートラルコートカイト	150	1		
		5	35600-413-003	ニュートラルスイッチASSY. (トウヨウ)	510	1		
		6	90701-415-000	カラ- 22.2MM	150	2		
		7	91201-023-020	オイルシール 14X26X7	130	1		
		8	91302-001-020	Oリング 30.8MM	90	1		
		9	94001-04000-0S	6 カクナツト 4MM	10	1		
		10	94111-04800	スプリングワッシャー 4MM	10	1		
		11	94301-10160	ノツクピョナ 10X16	50	2		
		12	94608-50000	Oリング 23X2.8	45	2		
		13	95700-08040-00	フランシヨホルト 8X40	35	6		
		14	96000-06014-00	フランシヨホルト 6X14	25	1		
		15	96000-06032-00	フランシヨホルト 6X32	35	7		

# C 16

ブロックNO.

## E-15

ジェネレーター



BMA1-10

整備項目	標準時間	見出番号	部品番号	部品名	標準価格	使用個数	通用号機	
						GL	初号機	終号機
スターテイングキヤセツト	*3.7	1	28100-415-305	スターテイングキヤセツト	5,500	1		
スターテイングトリフンキヤCOMP.	*3.8	2	28102-415-010	スターターリタクシヨンキヤ	2,400	1		
スターテイングクラツチローラスフリンク キヤツフ		3	28106-415-000	スターターリタクシヨンキヤシャフト	430	1		
(カンレンフヘン フクム)		4	28110-415-010	スターテイングトリフンキヤCOMP.	3,600	1		
(ニコチモトウシカン ニコイシヨウテモ トウシカン)		5	28120-415-000	スターテイングクラツチアウター	3,700	1		
スターテイングクラツチアウター	*3.9	6	28125-516-030	スターテイングクラツチローラスフリンク	55	3		
フライホイールCOMP.		7	28126-415-000	スターテイングクラツチローラスフリンク キヤツフ	300	3		
スターターCOMP.		8	31100-MA1-731	フライホイールタイフA.C. シエネレーターASSY. (ヒタチ)	31,200	1		
フライホイールタイフA.C.	*4.1	9	31110-MA1-731	フライホイールCOMP. (ヒタチ)	20,400	1		
シエネレーターASSY.		10	31120-MA1-005	スターターCOMP. (ヒタチ)	15,600	1		
		11	90002-415-003	A.C.シエネレーターセツテイングホルト 12X30	290	1		
		12	90010-415-000	ソケツトホルト 8MM	100	3		
		13	90451-708-000	ワツシヤ 12MM	45	3		
		14	90454-415-000	スラストワツシヤ 37MM	110	1		
		15	91021-415-005	ニートルヘアリンク 32MM (ニホントムソ)	470	1		
		16	91101-516-000	ローラ 15X13	110	3		
		17	95700-06040-00	フランシホルト 6X40	25	3		

1983.05.20

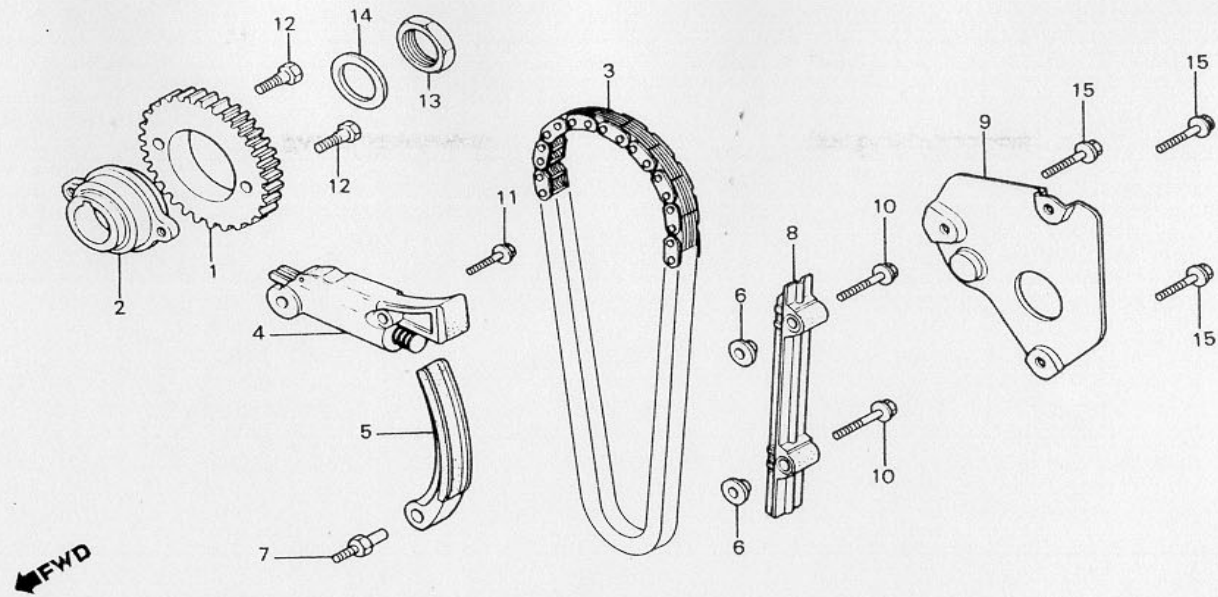
C16

D 1

ブロックNO.

E-16

カムチェン・テンショナー



BMC7-2

整備項目	標準時間	見出番号	部品番号	部品名	使用個数		適用号機	
					標準価格	GL 700ID	初号機	終号機
カムスプロケツト	*3.7	1	14321-415-000	カムスプロケツト	2,150	1		
カムチェンテンショナーCOMP.		2	14322-415-000	カムスプロケツトホース	1,450	1		
カムスプロケツトホース	*4.0	3	14401-ME2-003	カムチェン	2,800	1		
カムチェン	*4.1	4	14500-MC7-000	カムチェンテンショナーCOMP.	2,900	1		
カムチェンテンショナー	*3.9	5	14511-MC7-000	カムチェンテンショナー	1,100	1		
カムチェンカセット		6	14515-428-000	カラ 6X14.7	150	2		
カムチェンセツティングフレート		7	14538-MC7-000	テンショナーセツティングピオン	120	1		
		8	14620-MC7-000	カムチェンカセット	1,100	1		
		9	14623-MC7-000	カムチェンセツティングフレート	420	1		
		10	90011-415-000	6カクホルト 6X30	55	2		
		11	90015-MC7-000	フランシホルト 8X32	70	1		
		12	90081-415-000	6カクノツクホルト 7X17	70	2		
		13	90207-415-000	6 カクナツト 20MM	170	1		
		14	90432-121-000	ロツクワツシヤ	100	1		
		15	95700-06016-00	フランシホルト 6X16	20	3		

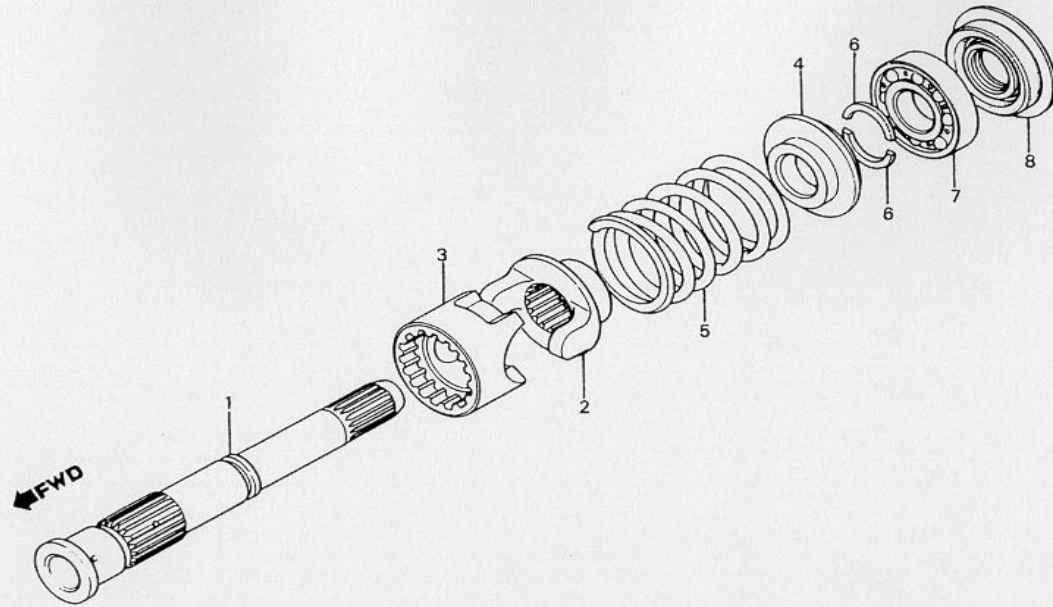


D 2

ブロックNO.

E-17

ファイナルシャフト



B415-17A

整備項目	標準時間	見出番号	部品番号	部品名	標準価格	使用回数	適用号機	
						GL	初号機	終号機
ファイナルシャフト (カンレンフック フクム)	*3.7	1	23521-MG0-000	ファイナルシャフト	4,900	1		
ボールベアリング 62/22	1.0	2	23721-MA1-000	タンハ-リフター	1,850	1		
オイルシール 22X36X7		3	23722-MC7-000	タンハ-カム	2,550	1		
		4	23731-371-000	タンハ-スフリンクストツハ-	640	1		
		5	23732-MA1-000	タンハ-スフリンク	830	1		
		6	23733-371-000	スフリンクストツハ-ワツシャ-	250	2		
		7	91005-634-004	ボールベアリング 62/22 (コウヨウ)	570	1		
			91005-634-008	ボールベアリング 62/22 (トウヨウ)	550	1		
		8	91202-415-003	オイルシール 22X36X7	320	1		
		91202-415-004	オイルシール 22X36X7	290	1			

1983.05.20

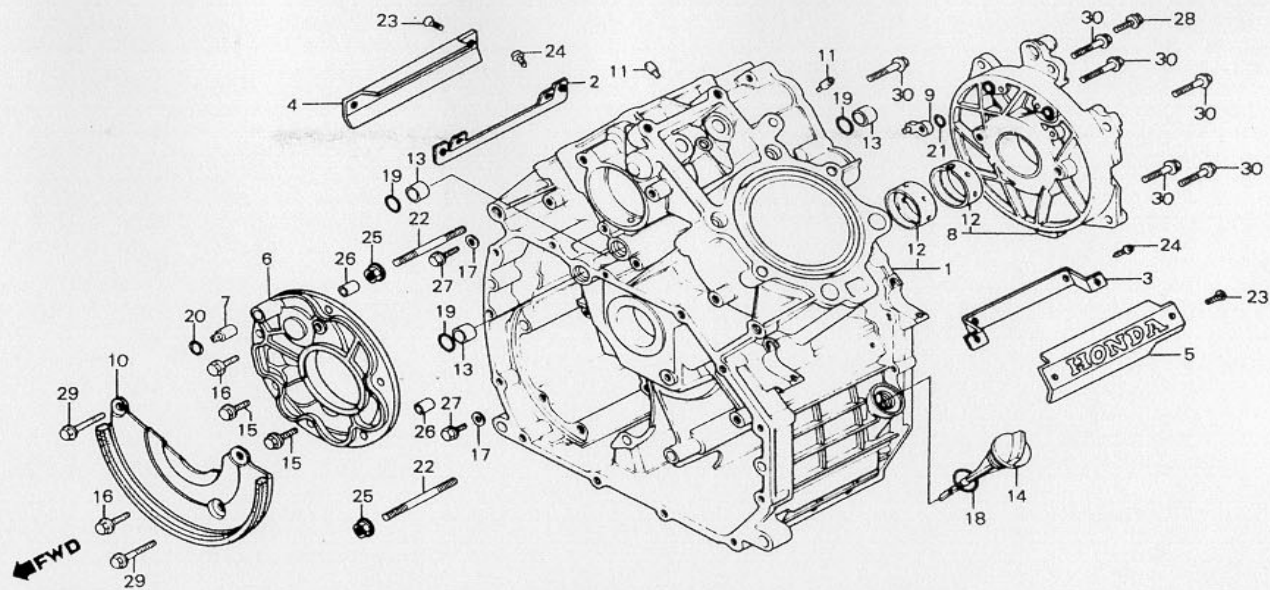
D2

D 3

ブロックNO.

E-18

シリンダーブロック



BME2-10B

整備項目	標準時間	見出番号	部品番号	部品名	標準価格	使用回数	適用号機	
						700ID	初号機	終号機
シリンダーブロックCOMP.	*6.7	1	11100-ME2-020HA	シリンダーブロックCOMP. (RC10E)	74,500	1		
トランスミッションホルダー	*4.2	2	11102-ME2-000	R.エンブレムスパー	200	1		
クランクシャフトキャップCOMP.	*6.1	3	11103-ME2-000	L.エンブレムスパー	200	1		
メインベアリング		4	11104-ME2-700	R.シリンダーブロックエンブレム	800	1		
(ニコチンモーターニコチンモーター)		5	11105-ME2-700	L.シリンダーブロックエンブレム	800	1		
オイルセパレーターCOMP.	1.6	6	11131-MC7-000	トランスミッションホルダー	10,125	1		
		7	11132-MC7-000	オリフィス 8MM	170	1		
		8	11140-ME2-000	クランクシャフトキャップCOMP.	5,900	1		
		9	11146-ME2-000	R.オイルシフトCOMP.	820	1		
		10	11365-415-000	オイルセパレーターCOMP.	510	1		
		11	12901-413-000	オイルコントロールオリフィスハルーフ	220	2		
		12	13323-MC7-305	メインベアリングA (ブルー)	2,000	2		
			13324-MC7-305	メインベアリングB (ブラック)	2,000	2		
			13325-MC7-305	メインベアリングC (ブラウン)	850	2		
		13	15155-300-000	オリングカラー	80	3		
		14	15650-449-000	オイルセパレーター	290	1		
		15	90003-MC7-000	フランシッシュホルト 6X20	50	2		
		16	90003-ME2-000	フランシッシュホルト 7X22	60	2		
		17	90461-357-000	シリンダーワッシャー 12MM	120	2		
		18	91301-250-000	オリング 22X3.0	45	1		
		19	91301-268-020	オリング 14MM	45	3		
		20	91303-001-000	オリング 8MM	45	1		
		21	91308-MC7-000	オリング 8.2X1.5	40	1		
		22	92700-10090-0B	スタットホルト 10X90	70	2		
		23	93700-04008-0G	オーバルスクリーン 4X8	10	4		
				1983.05.20		D3		

クランクシャフトベアリング選択表  
(オイルクリアランス 30-60μm)

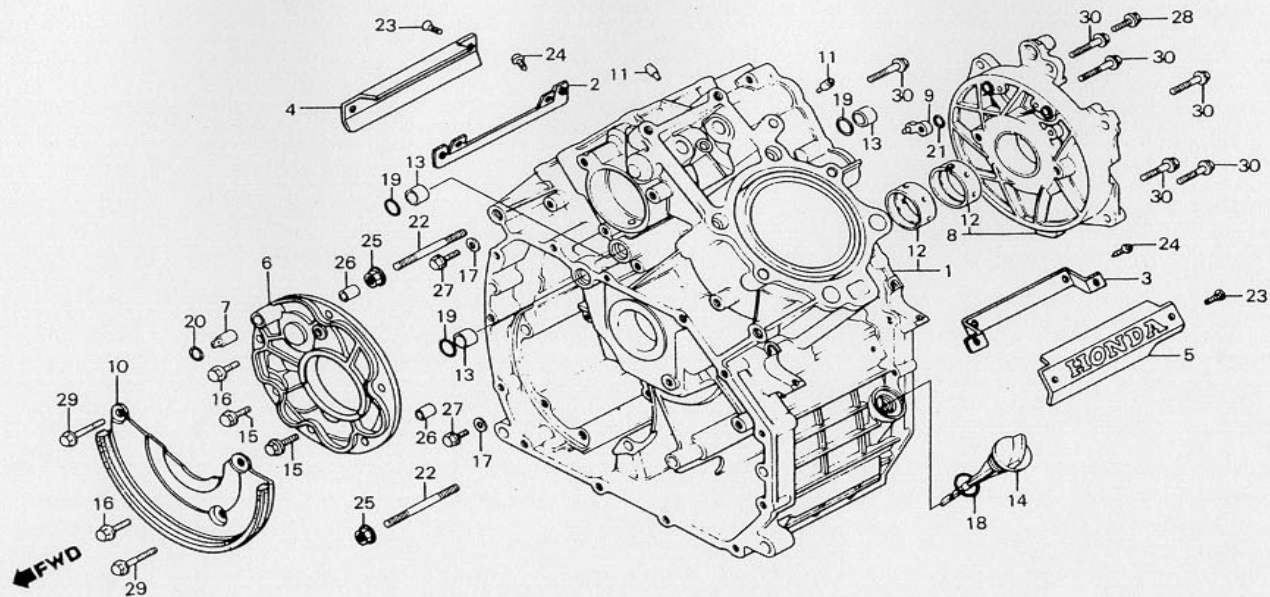
シリンダーブロック/ クランクシャフトキャップ 内径 50φ		0 +0.010	+0.010 +0.020
クランクシャフト 外径 48φ			
A	0 -0.010	13325-MC7-305 C (ブラウン)	13324-MC7-305 B (ブラック)
B	-0.010 -0.020	13324-MC7-305 B (ブラック)	13323-MC7-305 A (ブルー)

D 4

ブロックNO.

E-18

シリンダーブロック



BME2-10B

整備項目	標準時間	見出番号	部品番号	部品名	標準	使用個数	適用号機	
					価格	GL	初号機	終号機
		24	93901-34120	タツピングスクリュー 4X8	10	4		
		25	94050-10000	フランジナット 10MM	35	2		
		26	94301-08140	ノックピンA 8X14	45	2		
		27	95700-06012-00	フランジワッシャー 6X12	20	2		
		28	95700-06016-00	フランジワッシャー 6X16	20	1		
		29	95700-06032-00	フランジワッシャー 6X32	25	2		
		30	95700-08025-00	フランジワッシャー 8X25	35	7		

1983.05.20

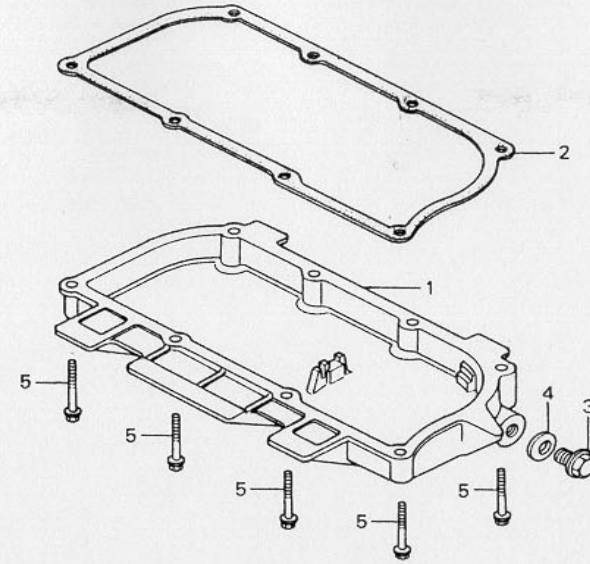
D4

D 5

ブロックNO.

E-19

オイルパン



BME2-11

整備項目	標準時間	見出番号	部品番号	部品名	標準価格	使用個数	適用号機	
						GL	初号機	終号機
オイルパン ・オイルパンカセット	0.5	1	11121-ME2-010	オイルパン	4,000	1		
		2	11128-ME2-000	オイルパンカセット	150	1		
		3	92800-14000	トレンプ・ラック・ホルト 14MM	70	1		
		4	94109-14000	トレンプ・ラック・ワッシャー 14MM	10	1		
		5	96000-06040-00	フランジ・ホルト 6X40	35	8		

1983.05.20

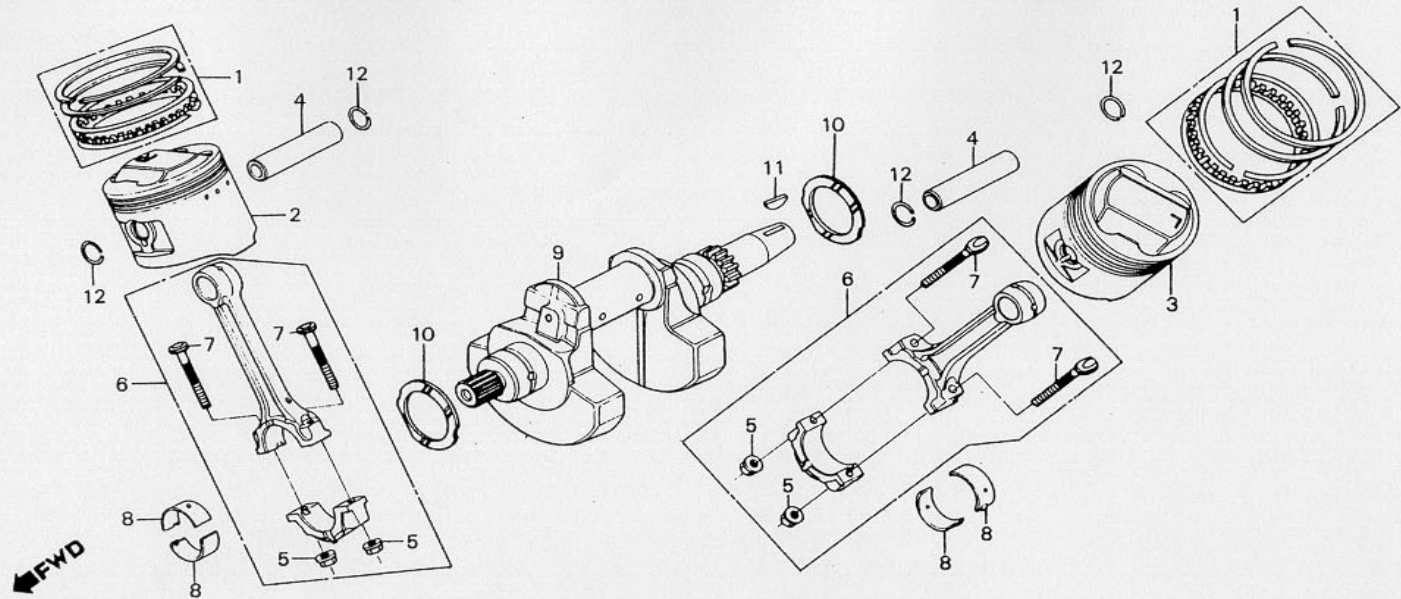
D5

D 6

ブロックNO.

E-20

クランクシャフト・ピストン



BME2-12

整備項目	標準時間	見出番号	部品番号	部品名	標準価格	使用回数	通用号機		
						GL	初号機	終号機	
ピストンリングセット (L. カワハ *4.8) R.ピストン	3.4	1	13011-ME2-004	ピストンリングセット (STD. リケン)	2,000	2			
			13021-ME2-004	ピストンリングセット (O. 25)	2,000	(2)			
			13031-ME2-004	ピストンリングセット (O. 50)	2,000	(2)			
ピストンピオン (L. カワハ *4.8)	3.3	2	13101-ME2-000	R.ピストン (STD.)	2,500	1			
			13103-ME2-000	R.ピストン (O. 25)	2,500	(1)			
			13105-ME2-000	R.ピストン (O. 50)	2,500	(1)			
コネクティングロッドASSY. (L. カワハ *5.0)	4.2	3	13102-ME2-000	L.ピストン (STD.)	2,500	1			
			13104-ME2-000	L.ピストン (O. 25)	2,500	(1)			
			13106-ME2-000	L.ピストン (O. 50)	2,500	(1)			
クランクシャフトCOMP.	*6.2	4	13111-ME2-000	ピストンピオン	520	2			
			5	13205-ME2-000	コネクティングロッドナット	100	4		
			6	13210-ME2-000	コネクティングロッドASSY.	5,300	2		
			7	13213-ME2-000	コネクティングロッドホルルト	200	4		
			8	13216-ME2-003	コネクティングロッドアリンクB	350	4		
				13217-ME2-003	コネクティングロッドアリンクC	350	4		
				13218-ME2-003	コネクティングロッドアリンクD	350	4		
				13219-ME2-003	コネクティングロッドアリンクE	350	4		
				13220-ME2-003	コネクティングロッドアリンクF	350	4		
			9	13300-ME2-000	クランクシャフトCOMP.	29,000	1		
			10	13326-ME2-003	クランクシャフトワッシャー	620	2		
			11	13331-357-000	スハシヤルツツラフキ 25X18	95	1		
12	94601-21000	ピストンピオンクリツフ 21MM	15	4					

コネクティングロッド選択表

(オイルクリアランス 28-52μm)

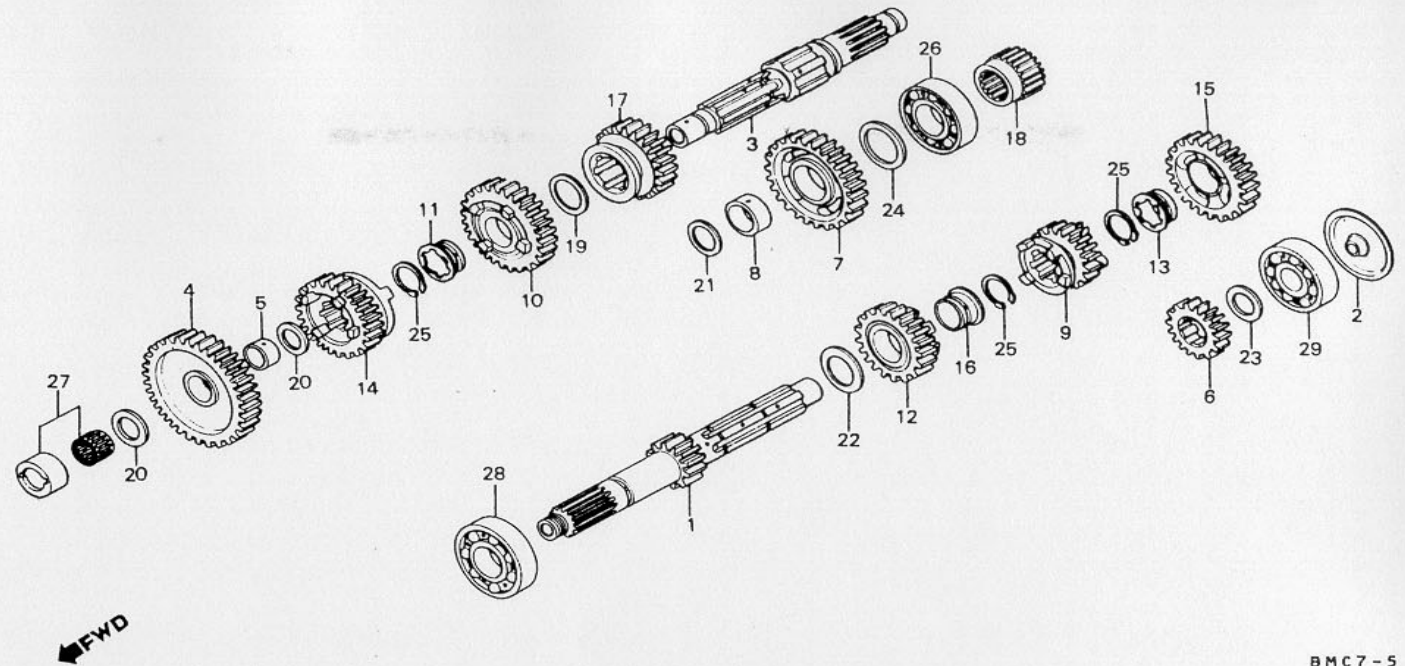
コネクティングロッド 内径 46φ	クランクピン 外径 43φ	コネクティングロッド選択表		
		1	2	3
		0~+0.008	+0.008~+0.016	+0.016~+0.024
A	-0.010 -0.018	13320-ME2-003 F (ピンク)	13219-ME2-003 E (イエロー)	13218-ME2-003 D (グリーン)
B	-0.018 -0.026	13219-ME2-003 E (イエロー)	13218-ME2-003 D (グリーン)	13217-ME2-003 O (ブラウン)
O	-0.026 -0.036	13218-ME2-003 D (グリーン)	13217-ME2-003 O (ブラウン)	13216-ME2-003 B (ブラック)

D 7

ブロックNO.

E-21

トランスミッション



BMC7-5

整備項目	標準時間	見出番号	部品番号	部品名	標準	使用個数	適用号機	
					価格	GL	初号機	終号機
トランスミッションメインシャフトCOMP. (カンレンフゝビン フクム)	*4.4	1	23211-ME2-000	トランスミッションメインシャフトCOMP. (16T)	5,000	1		
トランスミッションカウンターシャフト (カンレンフゝビン フクム)	*3.6	2	23219-415-000	オイルカゝイトゝフレート	110	1		
カウンターシャフトカラ-		3	23220-ME2-000	トランスミッションカウンターシャフト	4,700	1		
		4	23421-ME2-000	カウンターシャフトファーストギゝヤ- (40T)	3,800	1		
		5	23422-MC7-000	フゝツシ 20X24X11	420	1		
		6	23431-MC7-000	メインシャフトセカントギゝヤ- (21T)	2,100	1		
		7	23441-MC7-000	カウンターシャフトセカントギゝヤ- (36T)	7,750	1		
		8	23442-MC7-000	フゝツシ 27.5X31X11.5	470	1		
		9	23451-ME2-000	メインシャフトサートギゝヤ- (25T)	3,800	1		
		10	23461-ME2-000	カウンターシャフトサートギゝヤ- (32T)	3,200	1		
		11	23462-MC7-000	フゝツシ 25X29X11.5	540	1		
		12	23471-ME2-000	メインシャフトフォースギゝヤ- (28T)	3,100	1		
		13	23472-MC7-000	スフゝラインフゝツシ	590	1		
		14	23481-ME2-000	カウンターシャフトフォースギゝヤ- (29T)	4,100	1		
		15	23491-ME2-000	メインシャフトファイブギゝヤ- (31T)	3,400	1		
		16	23492-ME2-000	スフゝラインフゝツシ	500	1		
		17	23501-ME2-000	カウンターシャフトファイブギゝヤ- (26T)	3,900	1		
		18	23522-415-000	カウンターシャフトカラ-	1,000	1		
		19	90446-430-000	スラストフゝツシ 25.2X34	110	1		
		20	90454-428-000	スラストフゝツシ 20MM	80	2		
		21	90455-MC7-000	スラストフゝツシ 27.5MM	110	1		
		22	90459-357-000	スラストフゝツシ-C 25MM	100	1		
		23	90461-MC7-000	スラストフゝツシ-A 20MM	90	1		
		24	90466-MC7-000	スラストフゝツシ-A 25MM	130	1		

1983.05.20

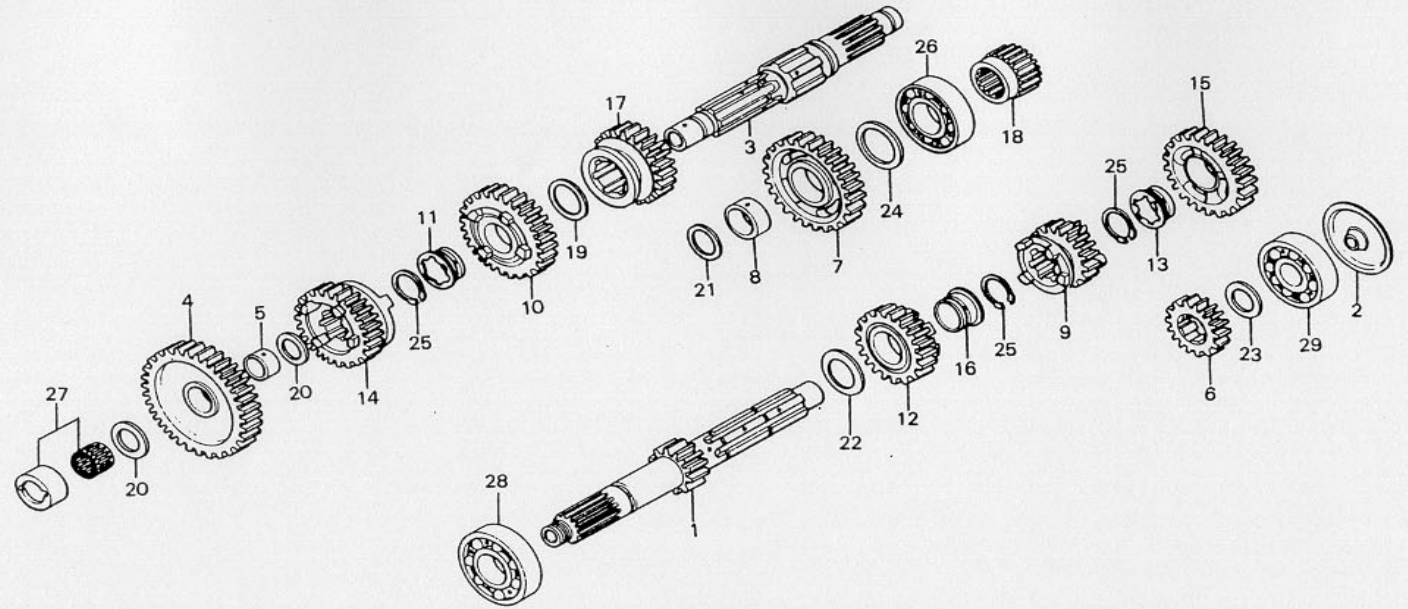
D7

D 8

ブロックNO.

E-21

トランスミッション



BMC7-5

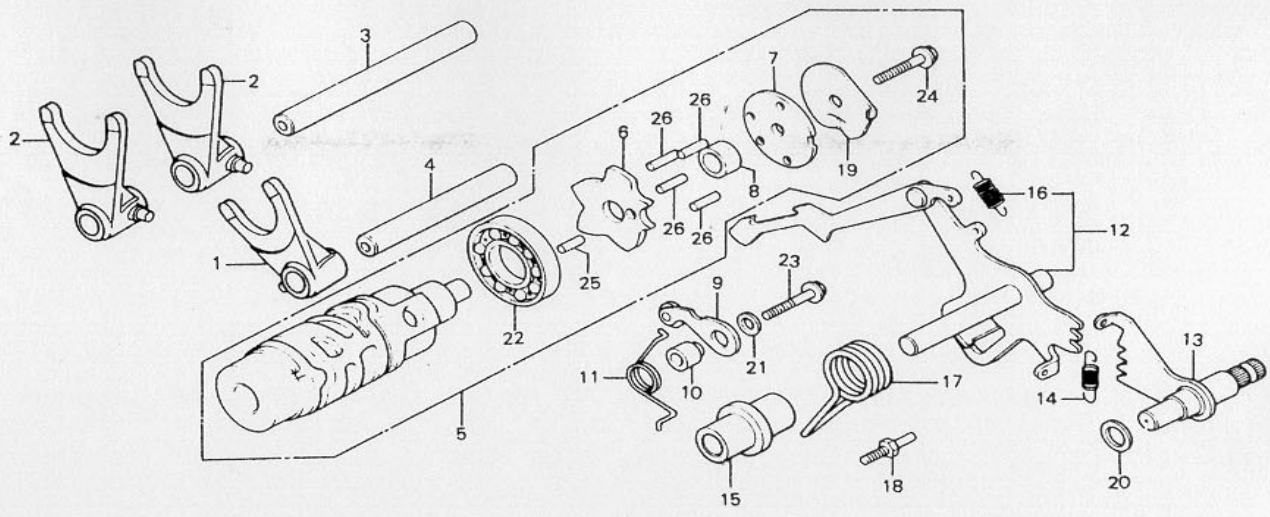
整備項目	標準時間	見出番号	部品番号	部品名	標準	使用個数	適用号機	
					価格	GL	初号機	終号機
		25	90601-300-000	サーキットワ 25MM	100	3		
		26	91010-MC7-003	スラシアルホッルハアリンク 6205	640	1		
		27	91022-426-008	ニートルハアリンク 20MM (トウヨウ)	720	1		
		28	96100-63051-00	ラシアルホッルハアリンク 6305	680	1		
		29	96140-62040-00	ラシアルホッルハアリンク 6204U	550	1		

D 9

ブロックNO.

E - 22

シフトドラム・シフトフォーク



BME2-13

整備項目	標準時間	見出番号	部品番号	部品名	標準価格	使用個数	適用号機	
						GL	初号機	終号機
メインシャフトサートキヤ-シフトフォーク (カンレンフビン フクム)	*4.2	1	24216-ME2-000	メインシャフトサートキヤ-シフトフォーク	2,100	1		
		2	24221-ME2-000	カウンターシャフトファイブキヤ-シフトフォーク	2,100	2		
キヤ-シフトラムCOMP.	*3.7	3	24241-MC7-000	キヤ-シフトフォークカイトシャフトA	470	1		
トラムセンターフプレート		4	24242-MC7-000	キヤ-シフトフォークカイトシャフトB	420	1		
キヤ-シフトラムストツハ°-COMP. (カンレンフビン フクム)		5	24300-MC7-000	キヤ-シフトラムCOMP.	5,000	1		
キヤ-シフトアムCOMP. (カンレンフビン フクム)		6	24303-MC7-000	トラムカムフプレート	340	1		
キヤ-シフトスピントールCOMP. (カンレンフビン フクム)		7	24304-415-000	トラムセンターフプレート	220	1		
		8	24305-415-000	トラムセンターカラ-	80	1		
キヤ-シフトラムストツハ°-COMP. (カンレンフビン フクム)		9	24430-413-000	キヤ-シフトラムストツハ°-COMP.	430	1		
		10	24432-413-000	キヤ-シフトラムストツハ°-カラ-	160	1		
		11	24435-415-000	トラムストツハ°-スフリンク	100	1		
キヤ-シフトアムCOMP. (カンレンフビン フクム)		12	24610-415-010	キヤ-シフトアムCOMP.	2,400	1		
		13	24620-415-010	キヤ-シフトスピントールCOMP.	1,450	1		
キヤ-シフトスフリンク		14	24623-415-000	キヤ-シフトスフリンク	80	1		
		15	24624-415-000	キヤ-シフトアムカラ-	430	1		
キヤ-シフトアムスフリンク		16	24641-216-000	キヤ-シフトアムスフリンク	45	1		
キヤ-シフトリタンスフリンク		17	24651-333-000	キヤ-シフトリタンスフリンク	160	1		
シフトリタンスフリンクピオン	18	24652-259-000	シフトリタンスフリンクピオン	125	1			
ホイントフプレート	19	35753-415-000	ホイントフプレート	110	1			
ワツシャ- 12MM	20	90451-708-000	ワツシャ- 12MM	45	1			
スハ°クアトハンサーセツテイソクワツシャ-	21	90486-028-000	スハ°クアトハンサーセツテイソクワツシャ-	35	1			
ホ°ル°アリンク 16005 (トウヨウ)	22	91008-374-003	ホ°ル°アリンク 16005 (トウヨウ)	540	1			
フランシホ°ルト 6X25	23	95700-06025-00	フランシホ°ルト 6X25	25	1			
フランシホ°ルト 6X25	24	95725-06025-00	フランシホ°ルト 6X25	25	1			
ローラ- 4X11.8	25	96220-40118	ローラ- 4X11.8	15	1			
1983.05.20					D9			

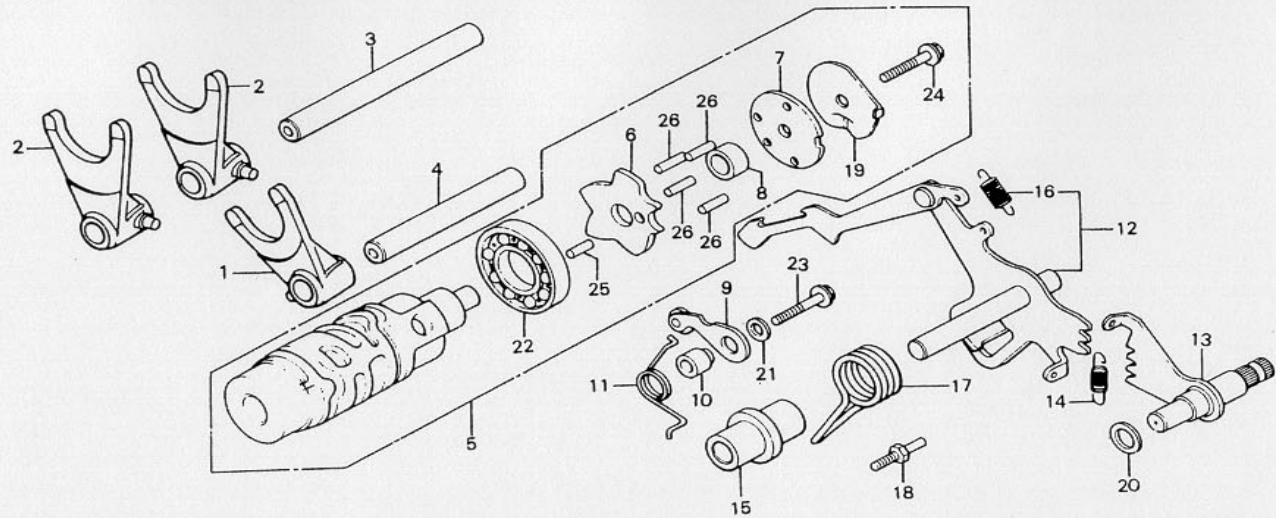


**D 10**

ブロックNO.

**E - 22**

シフトドラム・シフトフォーク



←FWD

BME2-13

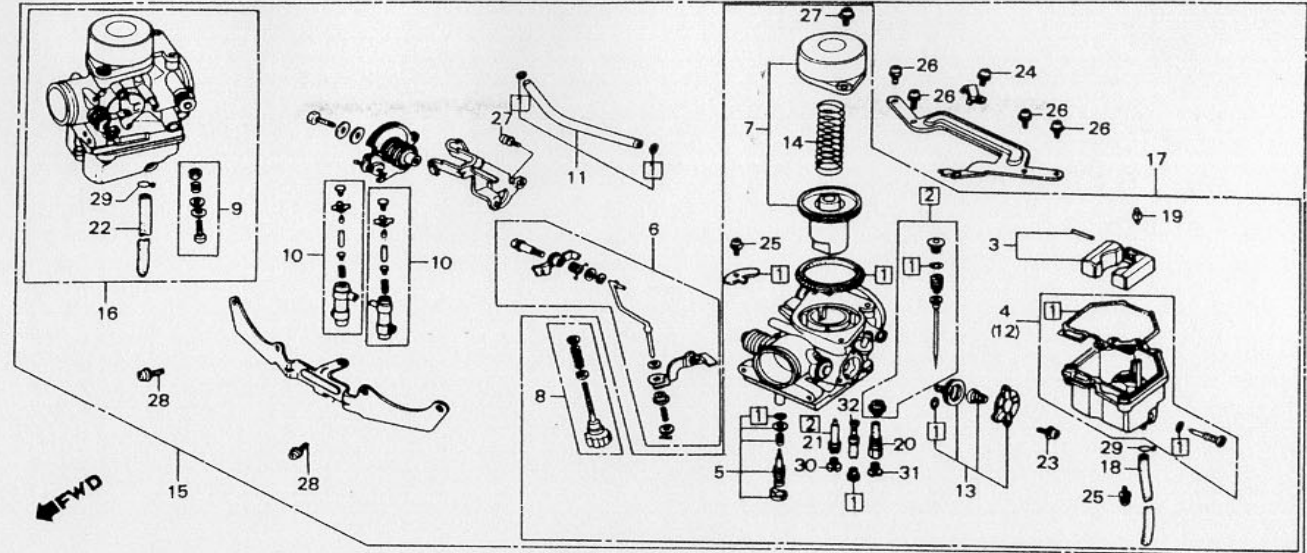
整備項目	標準時間	見出番号	部品番号	部品名	標準	使用個数	適用号機	
					価格	GL	初号機	終号機
		26	96220-40140	口-5- 4X14	15	4	D	

D 11

ブロックNO.

E - 23

キャブレター



BME2-14B

整備項目	標準時間	見出番号	部品番号	部品名	使用個数		適用号機	
					標準価格	GL	初号機	終号機
カスケツトセツト ( イツコマシ 0.4 カサン )	1.2	1	16010-ME2-621	カスケツトセツト	1,300	2		
シゝェツトニートゝルセツト	0.9	2	16012-ME2-621	シゝェツトニートゝルセツト	1,650	2		
L. キャブレター-ASSY.		3	16013-413-751	フロートセツト	1,550	2		
フロートセツト	0.7	4	16015-413-004	フロートチャンバーセツト	3,600	1		
キャブレター-ASSY.		5	16016-402-004	スクリューセツトA	430	2		
フロートハゝルフCOMP.		6	16020-ME2-621	ホーンフロートセツト	2,300	1		
フロートチャンバーセツト	0.5	7	16022-470-671	ハゝキユームヒョーストンセツト	6,100	2		
ハゝキユームヒョーストンセツト	0.3	8	16028-ME2-671	スクリューセツトB	1,000	1		
エアークツトハゝルフセツト ( R. カツワハ 0.8 )	0.1	9	16029-443-851	スクリューセツトC	540	1		
R. キャブレター-ASSY.	1.0	10	16030-ME2-671	アシゝヤステイングゝホルターセツト	2,800	2		
		11	16037-ME2-671	フゝエルシゝョイントセツト	700	1		
		12	16045-425-671	フロートチャンバーセツトC	3,600	1		
		13	16048-KB7-004	エアークツトハゝルフセツト	2,900	2		
		14	16050-ME2-671	ハゝキユームヒョーストンスフゝリンクゝ	300	2		
		15	16100-ME2-701	キャブレター-ASSY.	33,500	1		
		16	16101-ME2-701	R. キャブレター-ASSY.	19,800	1		
		17	16102-ME2-701	L. キャブレター-ASSY.	20,900	1		
		18	16144-MA1-671	オーハゝゝフロークユーフゝ	160	1		
		19	16155-413-751	フロートハゝルフCOMP.	1,100	2		
		20	16165-449-771	ニートゝルシゝェツトホルター	470	2		
		21	16166-ME2-671	メインスゞル	460	2		
		22	16199-460-671	オーハゝゝフロークユーフゝ	165	1		
		23	93892-04010-00	スクリューワツシヤ 4X10	15	4		
		24	93892-04012-00	スクリューワツシヤ 4X12	15	1		
		25	93892-04016-00	スクリューワツシヤ 4X16	15	8		

1983.05.20

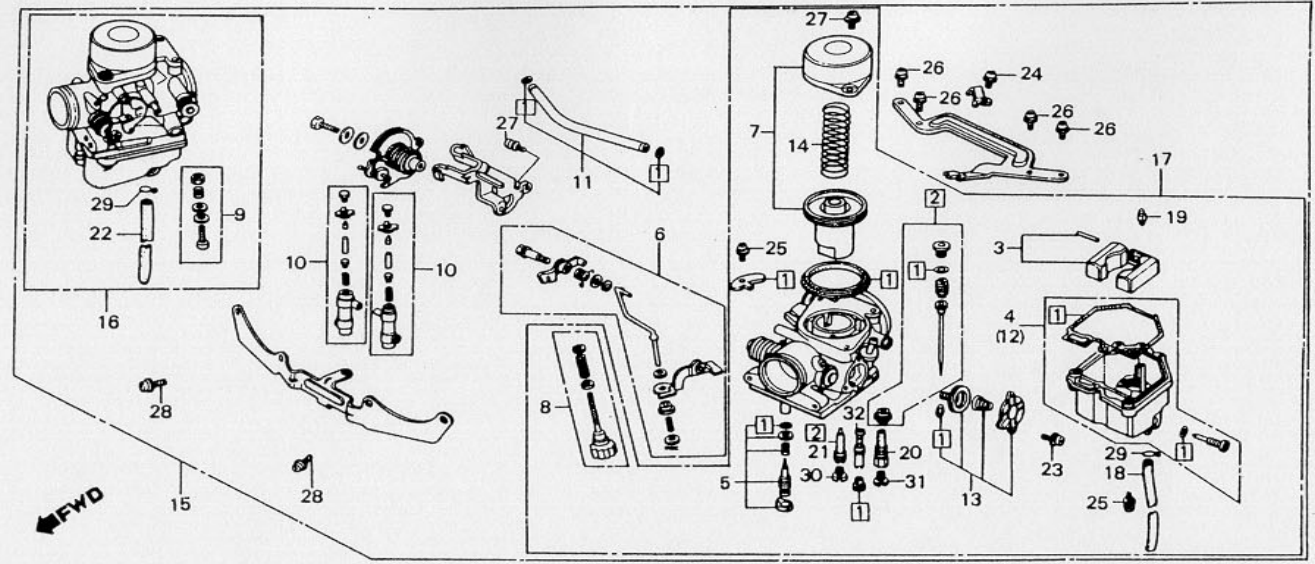
D11

# D 12

ブロックNO.

## E - 23

キャブレター



BME2-14B

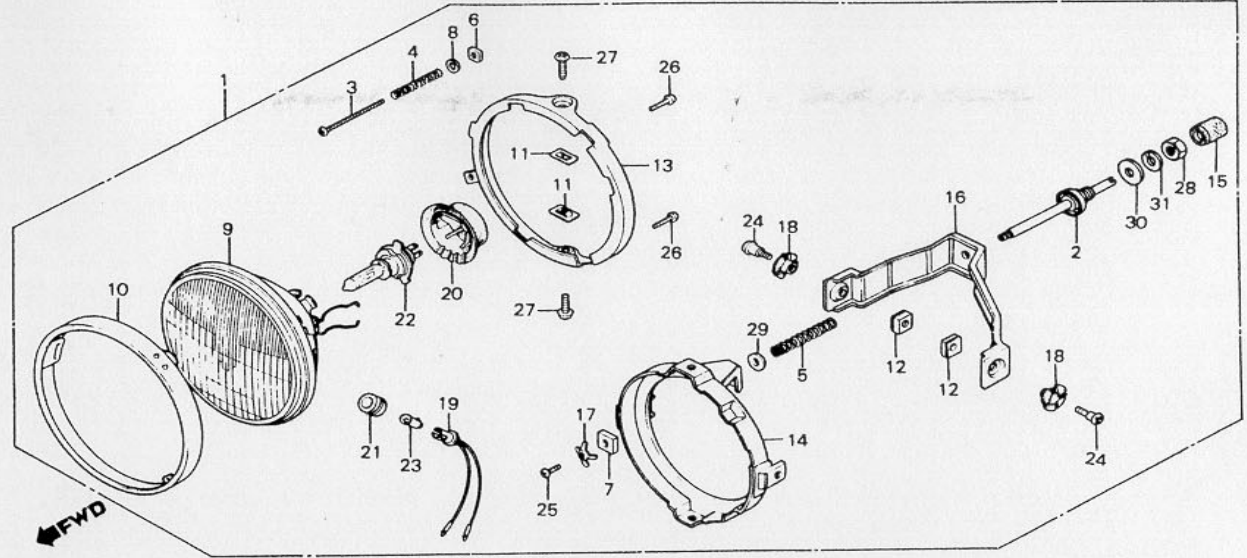
整備項目	標準時間	見出番号	部品番号	部品名	標準	使用個数	適用号機	
					価格	GL	初号機	終号機
		26	93892-05012-00	スクリーンワッシャー 5X12	15	4		
		27	93892-05016-00	スクリーンワッシャー 5X16	15	5		
		28	93892-06014-00	スクリーンワッシャー 6X14	20	4		
		29	95002-02650	チユ-フックリツフ°B6.5	15	2		
		30	99101-393-0720	フライマリーメインシゑット #72	220	2		
		31	99102-393-1150	セコンタリーメインシゑット #115	220	2		
		32	99103-MA1-0450	スロ-シゑット #45	440	2		

**E 2**

ブロックNO.

**F-1**

ヘッドライト



BME2-48

整備項目	標準時間	見出番号	部品番号	部品名	標準価格	使用個数	適用号機	
						GL	初号機	終号機
					700ID			
ヘッドライトASSY.	0.2	1	33100-ME2-700	ヘッドライトASSY.	10,300	1		
ヘッドライトバルブ		2	33103-MJ3-000	ヒュームアシヤスティングスクリュ-	100	1		
ヘッドライトユニット	0.3	3	33103-346-670	ヒュームアシヤスティングスクリュ-	120	1		
(カンレンフッヒン フクム)		4	33107-300-003	ヘッドライトヒュームアシヤスティング	45	1		
マウンティングリンクB	0.4	5	33107-463-771	ヒュームアシヤスティングスフリンク	80	1		
ヘッドライトフッラケツト		6	33117-001-023	ヘッドライトヒュームアシヤスティングナツト	35	1		
		7	33117-463-771	ヒュームアシヤスティングナツト	80	1		
		8	33119-371-003	ヒュームアシヤスティングワツシヤ-	70	1		
		9	33120-MJ3-000	ヘッドライトユニット	3,600	1		
		10	33121-463-771	リチニクリンク	1,000	1		
		11	33128-292-670	ユニットホルダナツト	45	2		
		12	33128-438-841	ユニットホルダナツト	70	2		
		13	33153-463-771	マウンティングリンクA	1,000	1		
		14	33154-463-771	マウンティングリンクB	900	1		
		15	33155-ME2-700	アシヤスティングスクリュ-カハ-	400	1		
		16	33156-463-771	ヘッドライトフッラケツト	830	1		
		17	33157-463-771	スフリンクワツシヤ-	45	1		
		18	33165-463-771	ヘッドライトワツシヤ-	120	2		
		19	33170-390-611	マーカ-ライトソケツトCOMP.	250	1		
		20	33180-422-003	ラハ-カハ-	360	1		
		21	33905-371-601	シヨイントラハ-	100	1		
		22	34901-MC7-601	ヘッドライトハルフ (H4 JA12V60/55W)	2,250	1		

1983.05.20

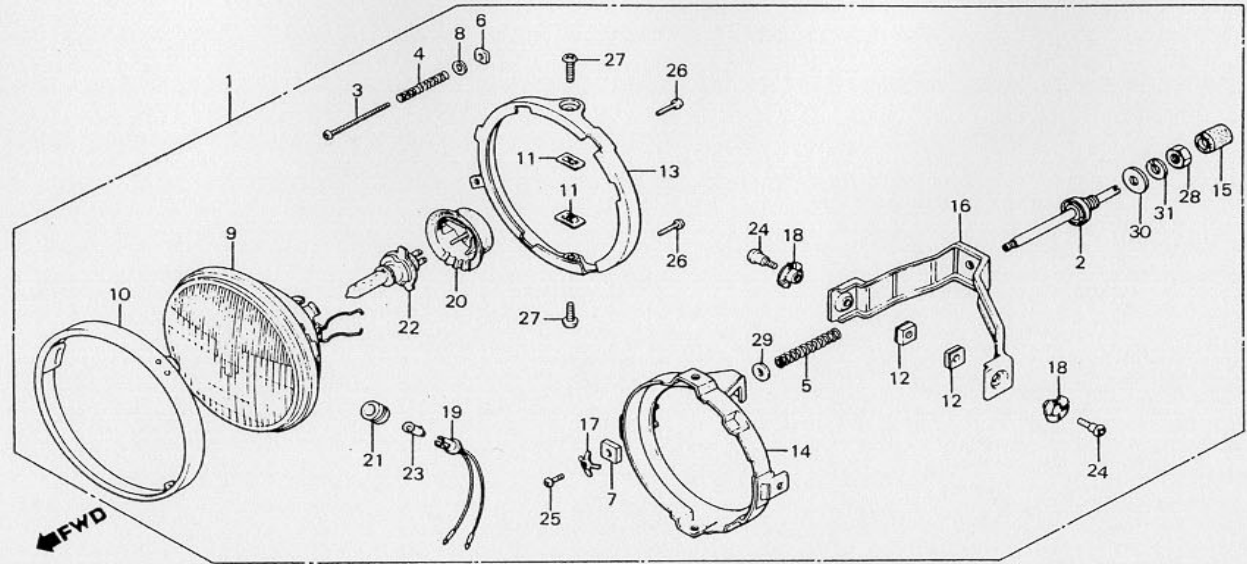
E2

E 3

ブロックNO.

F-1

ヘッドライト



BME2-48

整備項目	標準時間	見出番号	部品番号	部品名	標準価格	使用個数	適用号機	
						GL	初号機	終号機
		23	34903-071-003	マーカーライトハロフ (12V 3.4W) (ステンレー)	シカ 70010	1		
		24	90150-463-771	ハンスクリュー- 5X10	45	2		
		25	93500-03008-0H	ハンスクリュー- 3X8	10	1		
		26	93500-03012-1A	ハンスクリュー- 3X12	10	2		
		27	93500-05008-0H	ハンスクリュー- 5X8	10	2		
		28	94002-12080-0S	6 カクナツト 12MM	25	1		
		29	94101-06800	フレインワツシャ- 6MM	10	1		
		30	94101-12800	フレインワツシャ- 12MM	15	1		
		31	94111-12800	スフレインワツシャ- 12MM	15	1		

1983.05.20

E3

E 4

ブロックNO.

F-2

メーター

←FWD

BME2-15A

整備項目	標準時間	見出番号	部品番号	部品名	標準価格	使用個数	適用号機	
						7001D	初号機	終号機
レキメーター	0.2	1	31410-449-018	レキメーター (7V)	2,900	1		
スピードメーターASSY.	0.1	2	31412-449-000	レキメーターサスヘンション	90	1		
ウエツシハハスハハルフ		3	32701-392-700	メーターフラケツストツハ	110	2		
(ニコチモトウシカン ニコイシヨウチモトウシカン)		4	32702-392-700	メーターフラケツクハロメツ	125	2		
ハロイットアツハカハ		5	34908-6A7-701	ウエツシハハスハハルフ (12V3.4W)	100	9		
スピードメーターケフルASSY.		6	37107-MA1-770	フトホルト	300	2		
メーターフラケツ	0.4	7	37200-449-831	スピードメーターASSY. (KPH) (ニツホンセイキ)	18,000	1		
タコメーターケフルASSY.		0.3	8	37211-ME2-770	メーターフラケツ	1,200	1	
タコメーターASSY.	9		37235-323-700	スピードメータークツシヨ	330	2		
ラハソケツASSY.	10		37236-426-000	スピードメーターアンタフル	830	1		
		11	37238-323-700	メーターセツアインクホルト 6MM	45	4		
		12	37243-323-700	メーターセツアインクカラ	100	4		
		13	37244-307-670	メーターセツアインクラハ	45	4		
		14	37246-426-000	タコメーターアンタフル	830	1		
		15	37250-ME2-671	タコメーターASSY.	12,800	1		
		16	37260-MA1-730	タコメーターケフルASSY.	690	1		
		17	37261-MA1-000	タコメーターインナーケフル	220	1		
		18	37610-MA1-008	ハロイットアツハカハ (ニツホンセイキ)	960	1		
		19	37617-MA1-008	ハロイットアンタカハ (ニツホンセイキ)	420	1		
		20	37619-MA1-731	ラハソケツASSY.	3,600	1		
		21	44830-ME2-700	スピードメーターケフルASSY.	820	1		
		22	44831-MA1-000	スピードメーターインナーケフル	220	1		

1983.05.20

E4

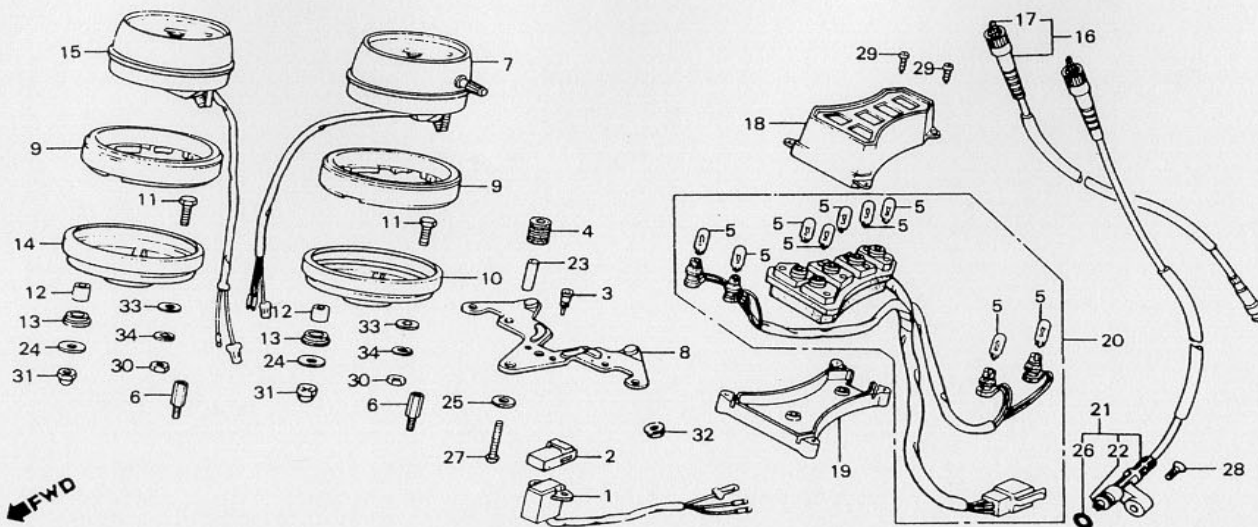
37

**E 5**

ブロックNO.

**F - 2**

メーター



BME2-15A

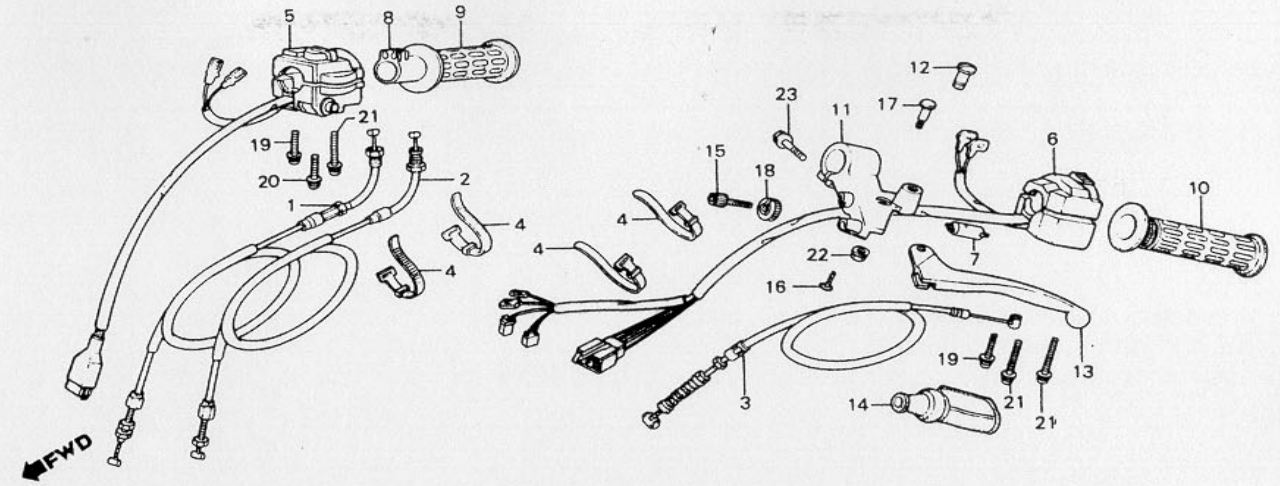
整備項目	標準時間	見出番号	部品番号	部品名	標準	使用個数	適用号機	
					価格	GL 700ID	初号機	終号機
		23	84706-375-000	ナンバ-フ-ラケットセツタインク-カラ-	45	2		
		24	90545-323-700	ワツシャ- 6.5X18	45	4		
		25	90581-349-690	ワツシャ- 20MM	45	2		
		26	91301-027-000	0リング- 6.8X1.9	35	1		
		27	93500-05028-0G	ハ-ンスクリユ- 5X28	15	2		
		28	93700-05020-0G	オ-ハ-ルスクリユ- 5X20	10	1		
		29	93901-34380	タツビ-ンク-スクリユ- 4X12	10	4		
		30	94001-06070-0S	6 カクナツト 6MM	15	2		
		31	94021-06020-0S	キツフ-ナツト 6MM	35	2		
		32	94050-06000-00	フランシ-ナツト 6MM	20	2		
		33	94101-06700	フ-レインワツシャ- 6MM	10	4		
		34	94111-06700	スフ-リング-ワツシャ- 6MM	10	4		

# E 6

ブロックNO.

## F - 3

ハンドルレバー・スイッチ・ケーブル



BME2-49

整備項目	標準時間	見出番号	部品番号	部品名	標準	使用個数	適用号機	
					価格	700ID	初号機	終号機
スロットルケーブルCOMP. ( ニコチモトウシカン ニコシヨウチモトウシカン )	0.5	1	17910-ME2-000	スロットルケーブルCOMP. A	1,100	1		
		2	17920-ME2-000	スロットルケーブルCOMP. B	1,100	1		
		3	22870-ME2-000	クラッチケーブルCOMP.	780	1		
スターターキルスイッチASSY. クラッチケーブルCOMP.	0.3	4	32161-404-000	ワイヤーハブB1	70	4		
5		35150-MA1-600	スターターキルスイッチASSY.	3,300	1			
スロットルクリップハーフ L. ハンドルレバーフック	0.4	6	35200-ME2-700	ウイinker-スイッチASSY.	3,550	1		
7		35330-413-003	フロントレバー-スイッチCOMP.	560	1			
ウイinker-スイッチASSY. フロントレバー-スイッチCOMP.	0.1	8	53141-300-010	スロットルクリップハーフ	370	1		
9		53165-390-780	R. ハンドルクリップ	265	1			
R. ハンドルクリップ L. ハンドルクリップ L. ステアリングハントレバー		10	53166-390-780	L. ハンドルクリップ	265	1		
		11	53172-425-003	L. ハンドルレバーフック	1,450	1		
		12	53174-463-770	ハントレバーフック	40	2		
		13	53178-425-003	L. ステアリングハントレバー	900	1		
		14	53180-425-010	ハントレバーフック	440	1		
		15	53192-425-000	ケーブルアシヤステイキングホルト	220	1		
		16	90001-425-003	タフタイト 3X8	35	1		
		17	90113-422-000	L. ステアリングハントレバーヒョット ホルト	170	1		
		18	90321-422-000	フィクシングナット	220	1		
		19	93891-05030-07	スクリュ-ワッシャー 5X30	20	2		
		20	93891-05040-07	スクリュ-ワッシャー 5X40	20	1		
		21	93891-05045-07	スクリュ-ワッシャー 5X45	25	3		
		22	94050-06000	フランシナット 6MM	20	1		
		23	96000-06025-07	フランシホルト 6X25	35	1		

1983.05.20

E6

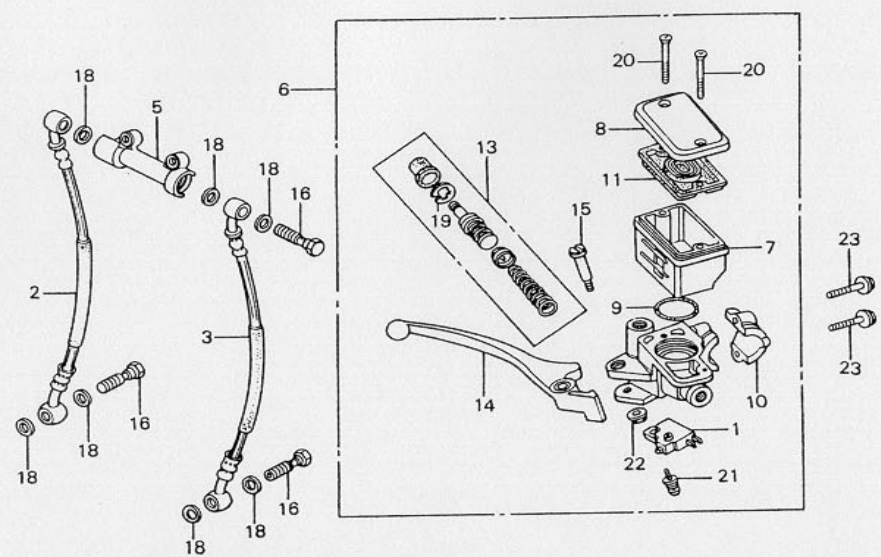
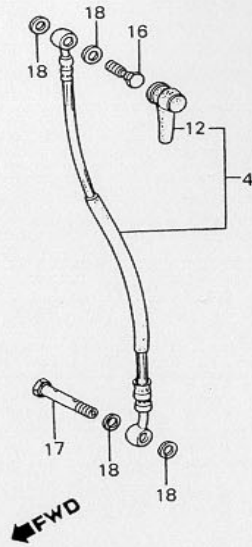


E 7

ブロックNO.

F-4

フロントブレーキマスターシリンダー



BMA1-33A

整備項目	標準時間	見出番号	部品番号	部品名	標準	使用個数	適用号機	
					価格	GL	初号機	終号機
フロントストツフ°スイッチASSY. タイヤフラム	0.1	1	35340-MA5-671	フロントストツフ°スイッチASSY.	550	1		
R. ハント°ルレハ°-COMP.		2	45124-ME2-003	R. フロントフ°レキホ-SA	1,850	1		
フロントフ°レキホ-ス		3	45125-ME2-003	L. フロントフ°レキホ-SA	1,850	1		
(イチタ°イセイヒ°ノハ°アイウ 0.4 トスル)	0.3	4	45126-ME2-003	フロントフ°レキホ-スB	2,100	1		
フロントフ°レキマスターシリンタ°-ASSY.		5	45127-MA1-003	ツ-ウエイシ°ポイント (ニツシ)	1,450	1		
ツ-ウエイシ°ポイント	0.4	6	45500-MA5-003	フロントマスターシリンタ°-ASSY.	10,800	1		
マスターシリンタ°-ベツト		7	45511-MA5-671	オイルカツフ°	720	1		
オイルカツフ°	0.2	8	45513-443-761	オイルカツフ°キャツフ°	720	1		
		9	45516-166-006	Oリング°	120	1		
		10	45517-MA5-671	マスターシリンタ°-ホルタ°	470	1		
		11	45520-MA5-671	タイヤフラム	360	1		
		12	45522-422-000	マスターシリンタ°-フ°ツ	155	1		
		13	45530-MA5-671	マスターシリンタ°-ベツト	1,750	(1)		
		14	53175-MA5-671	R. ハント°ルレハ°-COMP.	900	1		
		15	90114-MA5-671	R. ステアリング°ハント°ルレハ°-ヒ°ホ°ツツ ホルタ	170	1		
		16	90145-460-840	オイルホルタ	210	4		
		17	90147-460-840	オイルホルタ	290	1		
		18	90545-300-000	オイルホルタ°ワツシヤ-	70	11		
		19	90651-MA5-671	サークリツフ°	60	1		
		20	93600-04045-1G	フラツトスクリユ- 4X45	15	2		
		21	93893-04012-18	スクリユ-ワツシヤ- 4X12	20	1		
		22	94050-06000	フランシ°ナツト 6MM	20	1		
		23	96000-06025-07	フランシ°ホルタ 6X25	35	2		

1983.05.20

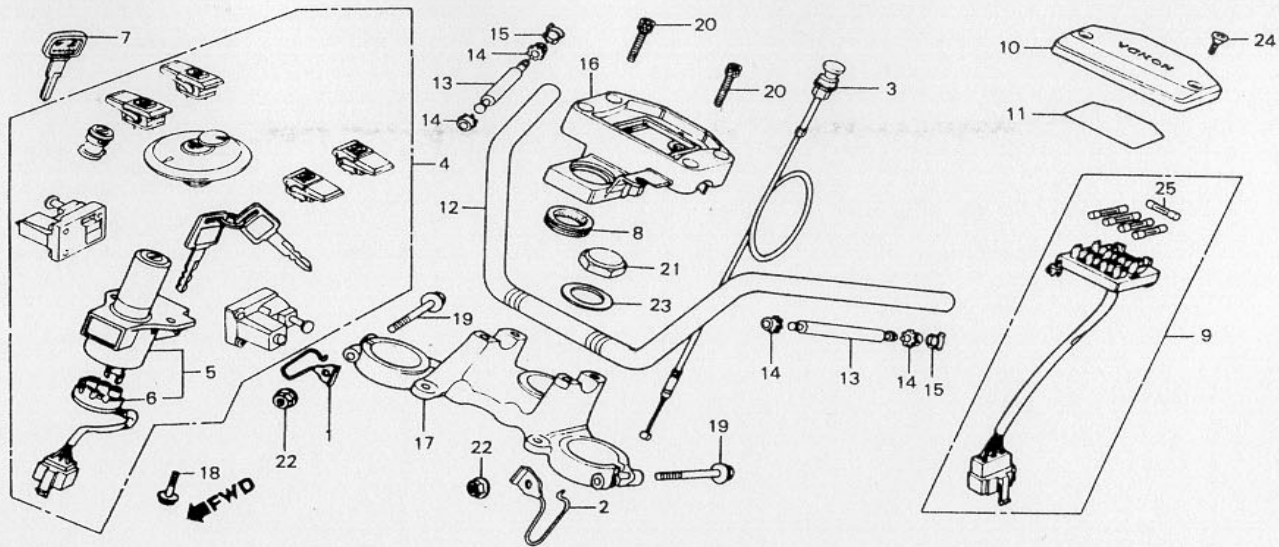
E7

**E 8**

ブロックNO.

**F-5**

ハンドルパイプ・トップブリッジ・  
キーセット



BME2-16A

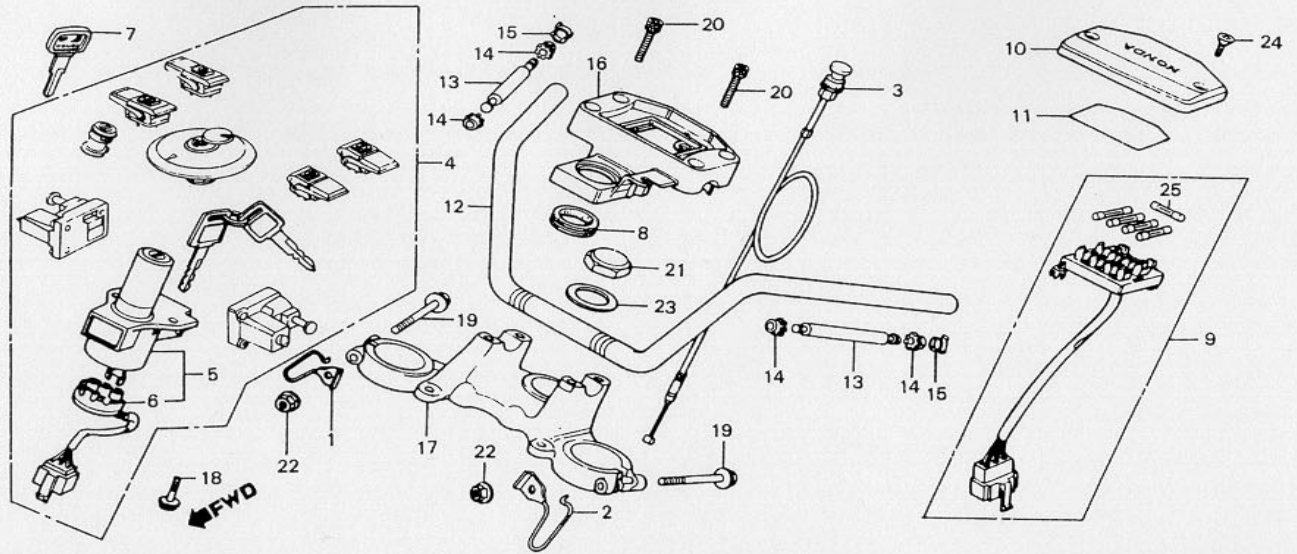
整備項目	標準時間	見出番号	部品番号	部品名	標準	使用個数	適用号機	
					価格	700ID	初号機	終号機
チヨクケーフルCOMP.	0.3	1	17908-MA1-000	R.ケーフルカイト	180	1		
ヒュースフレートASSY.		2	17918-MA1-000	L.ケーフルカイト	180	1		
ハントゥルアツハ°ホルター		3	17950-ME2-000	チヨクケーフルCOMP.	810	1		
コンタクトヘッスCOMP.	0.5	4	35010-ME2-700	キーセット	15,500	1		
コンビネーション&ロツクスイッチASSY.	0.6	5	35100-ME2-007	コンビネーション&ロツクスイッチASSY.	5,000	1		
スタアリンク°ハントゥルパイプ° フオクトツフ°フ°リツシ° キーセット	1.1	6	35101-ME2-000	コンタクトヘッスCOMP.	1,550	1		
		7	35121-413-811	フ°ランクキー (タイフ° 1)	290	(1)		
			35122-413-811	フ°ランクキー (タイフ° 2)	290	(1)		
		8	37623-415-000	イク°ニツシヨンスイッチセツアインク°ラハ°	80	1		
		9	38200-MA4-671	ヒュースフレートASSY.	1,100	1		
		10	38210-425-000	ヒュースフレートカバー	420	1		
		11	38215-MA4-670	ヒュース°ラ°ハ°ル	90	1		
		12	53100-MA1-000	スタアリンク°ハントゥルパイプ°	3,150	1		
		13	53106-ME2-000	ハントゥルウエイ	450	2		
		14	53107-415-000	ハントゥルウエイトラハ°	55	4		
		15	53108-415-004	ハントゥルウエイ°ス°ナツフ°リンク°	150	2		
		16	53131-MA1-000	ハントゥルアツハ°ホルター	2,750	1		
		17	53230-ME2-620	フオクトツフ°フ°リツシ°	7,000	1		
		18	90105-KB7-000	フランシ°ホルト 8X19	60	2		
		19	90155-369-000	フランシ°ホルト 7X54	130	2		
		20	90185-371-000	6カクツケツトホルト 8X32	110	4		
		21	90304-KA2-000	スタアリンク°スタムナツト	250	1		
		22	90355-369-000	フランシ°ナツト 7MM	95	2		
		23	90503-428-900	スタアリンク°スタムフツシ°	80	1		
		24	93700-05016-06	オー°ハ°ル°ス°クリユ° 5X16	10	2		
				1983.05.20	E8			

**E 9**

ブロックNO.

**F-5**

ハンドルパイプ・トップブリッジ・  
キーセット



BME2-16A

整備項目	標準時間	見出番号	部品番号	部品名	標準	使用個数	適用号機	
					価格	GL	初号機	終号機
		25	98200-21500	E2-ス" B (15A)	700.10	5		

1983.05.20

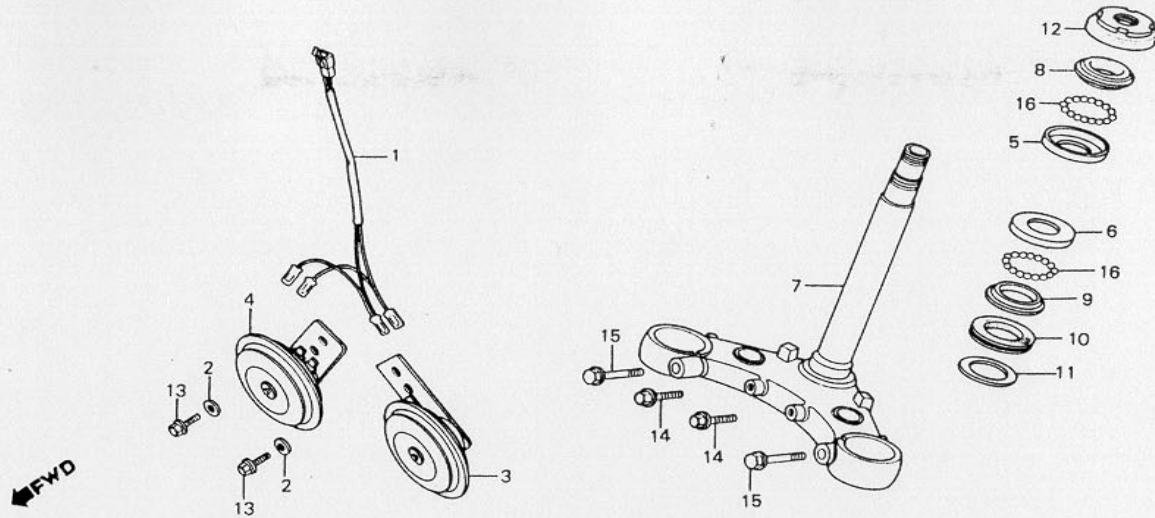
E9

# E 10

ブロックNO.

## F - 6

ステアリングシステム・ホーン



BME2-50

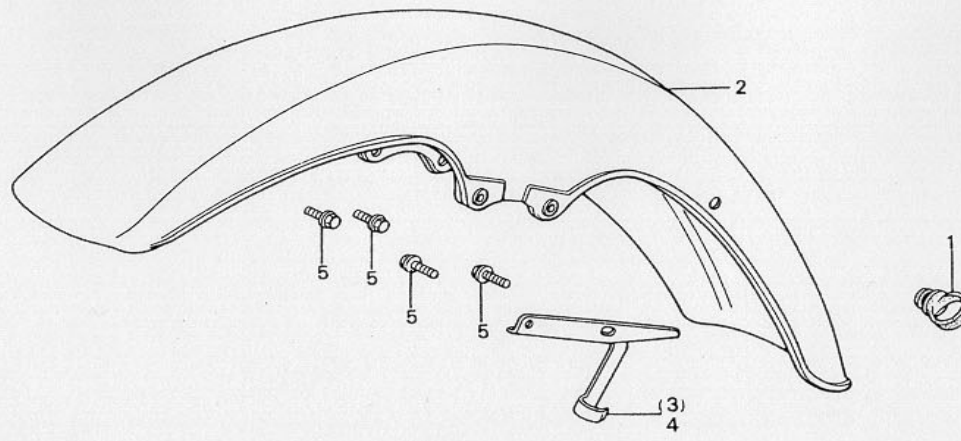
整備項目	標準時間	見出番号	部品番号	部品名	標準	使用個数	適用号機	
					価格	GL 700ID	初号機	終号機
ホーンサフハーネス	0.2	1	32102-ME2-700	ホーンサフハーネス	350	1		
ホーンCOMP.	0.1	2	38106-410-004	フレインツシヤ- 20MM	70	2		
( ニコチモトウシカン ニコイシヨウチモトウシカン )		3	38110-ME2-004	ホーンCOMP. (HIGH)	1,750	1		
		4	38120-ME2-004	ホーンCOMP. (LOW)	1,750	1		
ステアリングツツフホールレース ( ニコチモトウシカン ニコイシヨウチモトウシカン )	1.3	5	50301-268-000	ステアリングツツフホールレース	370	1		
ステアリングステムCOMP.	1.4	6	50302-268-000	ステアリングホトムホールレース	440	1		
ステアリングツツフコンレース	0.5	7	53200-MG0-000ZA	ステアリングステムCOMP. *NH-105* (ツヤゲシフラツク)	8,800	1		
ステアリングハットツツフスレットCOMP.		8	53211-268-000	ステアリングツツフコンレース	470	1		
		9	53212-250-000	ステアリングホトムコンレース	360	1		
		10	53214-250-000	ステアリングハットタストシル	45	1		
		11	53215-250-000	ステアリングハットタストシルツシヤ-	35	1		
		12	53220-ME9-000	ステアリングハットツツフスレットCOMP.	620	1		
		13	95700-06010-07	フランシホルト 6X10	20	2		
		14	95700-06016-07	フランシホルト 6X16	20	2		
		15	95700-10035-07	フランシホルト 10X35	40	2		
		16	96211-08000	スチールホー ル #8 (1/4)	15	37		

# E 11

ブロックNO.

## F-7

フロントフェンダー



BME2-18

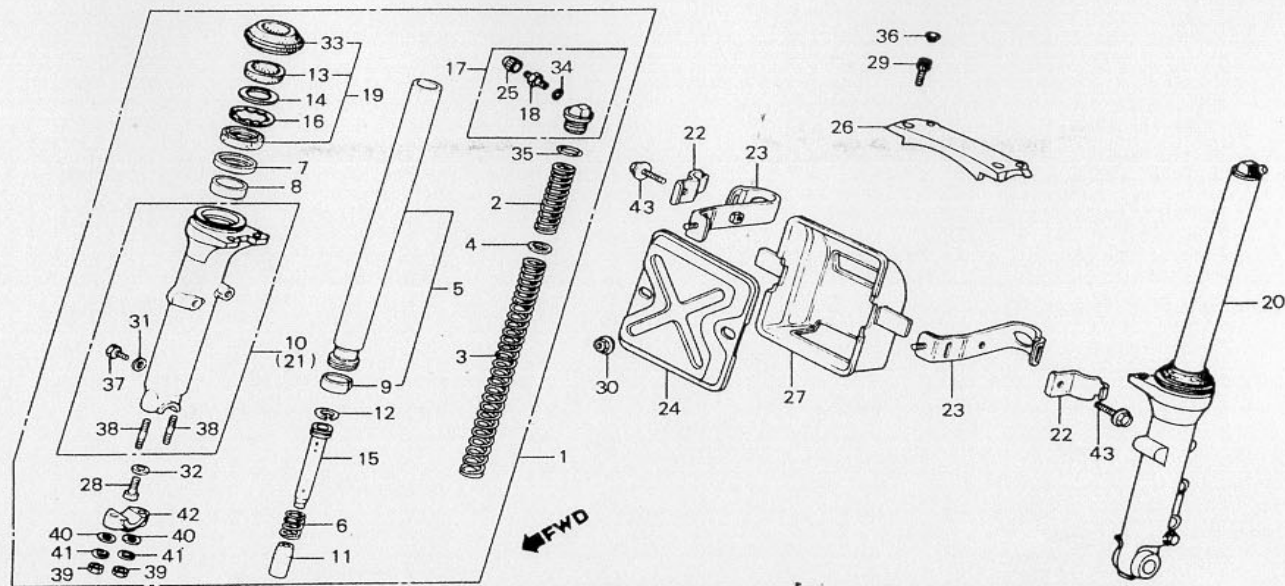
整備項目	標準時間	見出番号	部品番号	部品名	標準	使用個数	適用号機	
					価格	GL	初号機	終号機
ワイヤークロメツト	0.1	1	45451-471-000	ワイヤークロメツト	100	1		
フロントフェンダー-COMP.	0.2	2	61100-ME2-000ZA	フロントフェンダー-COMP. *R-114C-U* (キャンテイワインヘリレツト)	5,700	1		
		3	61101-MA1-740	R.フロントフェンダー-カイト	250	1		
		4	61102-MA1-730	L.フロントフェンダー-カイト	250	1		
		5	95700-06016-08	フランジホルツ 6X16	20	4		

E 12

ブロックNO.

F-8

フロントフォーク



BME2-19

整備項目	標準時間	見出番号	部品番号	部品名	標準	使用個数	適用号機	
					価格	700ID	初号機	終号機
フロントフォークASSY. (イツコマシ 0.2 カサン)	0.6	1	51400-ME2-003	R.フロントフォークASSY.	23,300	1		
フロントクッションスプリングA	0.2	2	51401-ME2-003	フロントクッションスプリングA	1,150	2		
フロントクッションスプリングB		3	51402-ME2-003	フロントクッションスプリングB	350	2		
カフラーホルタースター	1.0	4	51403-MA0-771	スプリングシート	70	2		
フロントフォークスタビライザー フロントフォークハイフCOMP. (イツコマシ 0.5 カサン)		5	51410-MC5-003	フロントフォークハイフCOMP.	7,900	2		
ホットムケースCOMP. (イツコマシ 0.5 カサン)	0.1	6	51412-ME1-671	フロントフォークリハウントスプリング	110	2		
エアハバルフCOMP.		7	51412-461-003	ハットクアツフリンク	275	2		
ホルターカバー	0.9	8	51414-461-003	カイトフツツシ	250	2		
フロントフォークシールセット (イツコマシ 0.5 カサン)		9	51415-461-003	スライタフツツシ	300	2		
カフラーホルター	0.5	10	51421-ME2-003	R.ホットムケースCOMP.	9,100	1		
		11	51432-371-003	オイルツクピース	350	2		
	0.5	12	51437-MA0-771	ピーストリンク	160	2		
		13	51438-MC5-003	クリーンホルター	80	2		
		14	51439-MC5-003	ホルターワツツヤ	80	2		
		15	51440-ME2-003	シートハイフ	1,300	2		
		16	51447-461-003	インターナルサークリップ 50MM	90	2		
	1.0	17	51450-MC5-003	フロントフォークホルトASSY.	1,550	2		
		18	51456-469-013	エアハバルフCOMP. (シヨウフ)	610	2		
		19	51490-MC5-305	フロントフォークシールセット	1,100	2		
		20	51500-ME2-003	L.フロントフォークASSY.	23,300	1		
		21	51521-ME2-003	L.ホットムケースCOMP.	9,100	1		
	0.5	22	51602-ME2-770	カフラーホルタースターハット	175	2		
		23	51603-ME2-770	カフラーホルタースター	460	2		
		24	51605-MA1-740	ホルターカバー	470	1		
		25	52425-381-771	エアハバルフキャツフ	120	2		

1983.05.20

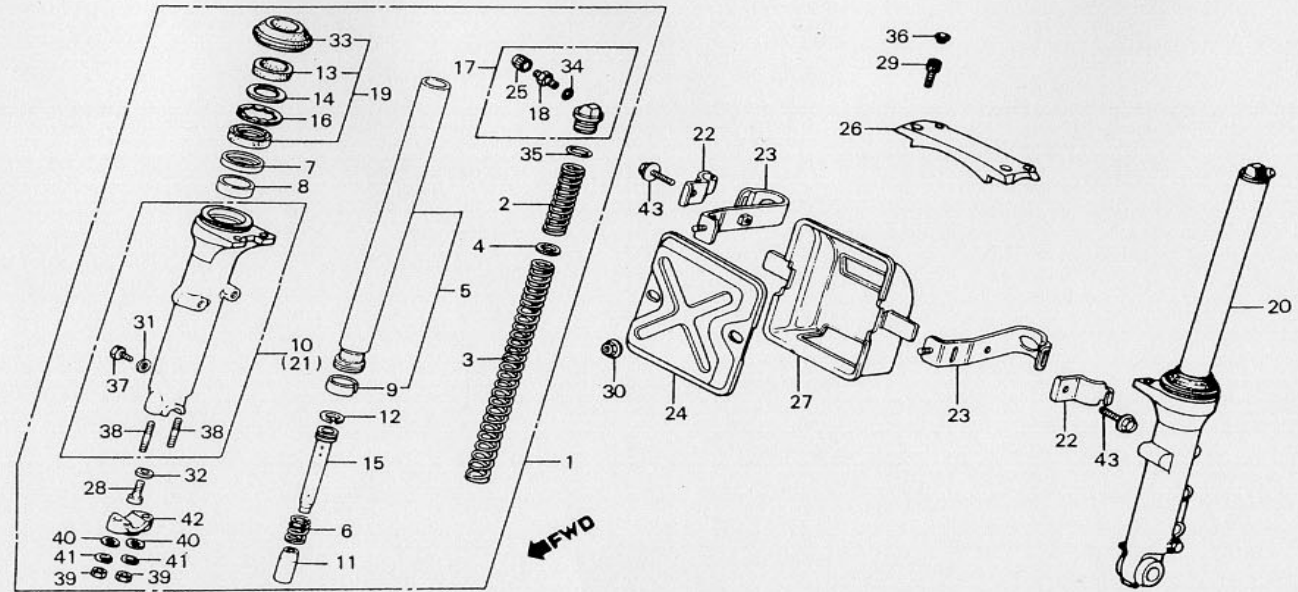
E12

E 13

ブロックNO.

F-8

フロントフォーク



BME2-19

整備項目	標準時間	見出番号	部品番号	部品名	標準	使用個数	適用号機	
					価格	GL 700LD	初号機	終号機
		26	53240-MB0-000	フロントフォークスタビライザー	1,600	1		
		27	61305-463-770	カフラーホルダー	1,250	1		
		28	90116-283-010	ソケットホルト 8MM	120	2		
		29	90153-MB0-000	ソケットホルト 8X17	110	4		
		30	90301-473-003	ウナツト 6MM	120	2		
		31	90543-273-000	フロントフォークツレコックハーツキン	35	2		
		32	90544-283-000	スハシヤルワツシヤ- 8MM	45	2		
		33	91254-461-003	フロントフォークタストシール	420	2		
			91254-461-004	フロントフォークタストシール	420	2		
		34	91301-469-003	オリヅク 5.8X1.9	45	2		
		35	91356-371-000	オリヅク 29X2.4	70	2		
		36	91455-MB0-000	ソケットホルトキヤツフ 8MM	80	4		
		37	92000-06008	6カクホルト 6X8	15	2		
		38	92700-08050-3B	スタツトホルト 8X50	40	2		
		39	94030-08000	6カクアツト 8MM	15	2		
		40	94101-08000	フレイヅワツシヤ- 8MM	10	2		
		41	94111-08000	スフオリヅクワツシヤ- 8MM	10	2		
		42	95014-41000	フロントフォークアクスルホルター-1C	390	1		
		43	95700-06014-00	フランシホルト 6X14	20	2		

1983.05.20

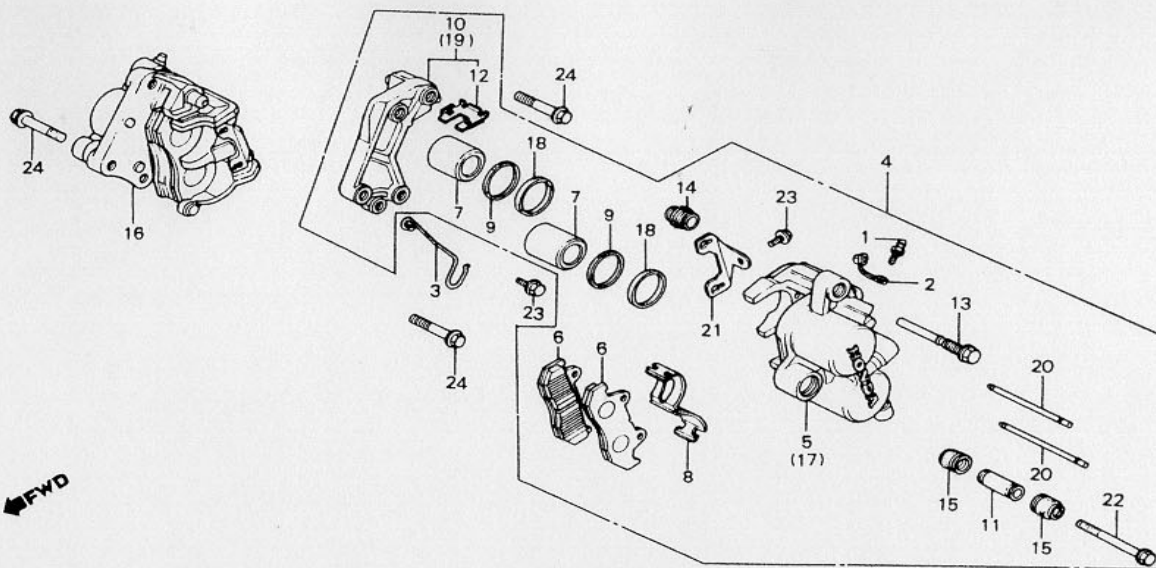
E13

E 14

ブロックNO.

F-9

フロントブレーキキャリパー



BME2-20A

整備項目	標準時間	見出番号	部品番号	部品名	標準価格	使用個数	適用号機	
						GL	初号機	終号機
フロントキャリパー-ASSY. ( イツコマシ 0.1 カザン )	0.3	1	43352-568-003	フリーター-スクリュー	120	2		
		2	43353-461-771	フリーター-キャップ	90	2		
ピストン ( イツコマシ 0.1 カザン )		3	44832-ME2-000	スピードメーターケーブルクランプ	155	1		
キャリパー-COMP. ( イツコマシ 0.3 カザン )	0.5	4	45100-ME2-006	L.フロントキャリパー-ASSY.	15,100	1		
		5	45100-ME2-007	L.フロントキャリパー-ASSY.	15,100	1		
		5	45101-MA3-006	L.キャリパー-COMP.	5,500	1		
ハットCOMP. フラケットCOMP.	0.1 0.2	6	45105-MC7-007	ハットCOMP. (ASK)	1,900	4		
		6	45105-MC7-014	ハットCOMP. (JB)	1,900	4		
ピストンシール ( イツコマシ 0.1 カザン )	0.4	7	45107-MA3-006	ピストン	720	4		
		8	45108-MA3-006	ハットスプリング	180	2		
		9	45109-166-006	タフトシール	120	4		
		10	45110-445-632	L.フラケットCOMP.	3,000	1		
		11	45111-MA3-006	スリーブ	250	2		
		12	45112-445-631	フラケットリチナー	150	2		
		13	45131-MA3-006	ピストンホルト	300	2		
		14	45133-MA3-006	ブーツB	100	2		
		15	45133-166-016	ピストンブーツ	70	4		
		16	45200-MC5-006	R.フロントキャリパー-ASSY.	15,600	1		
		16	45200-MC5-007	R.フロントキャリパー-ASSY.	15,600	1		
		17	45201-MC7-006	R.キャリパー-COMP.	5,500	1		
		18	45209-166-006	ピストンシール	120	4		
		19	45210-445-632	R.フロントフラケットCOMP.	3,000	1		
		20	45215-MA3-006	ハンカピストン	180	4		
		21	45217-MA3-006	プレート	90	2		
		22	90180-MA3-006	フランジホルト 8X49	90	2		

1983.05.20

E14

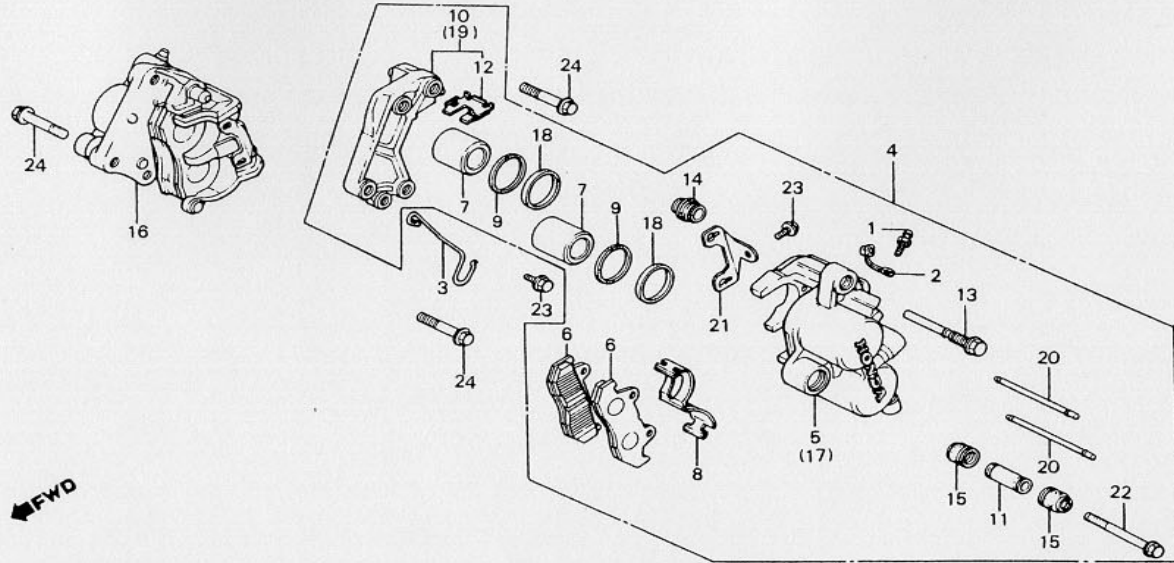


# E 15

ブロックNO.

## F-9

フロントブレーキキャリパー



BME2-20A

整備項目	標準時間	見出番号	部品番号	部品名	標準価格	使用個数		適用号機	
						GL	ID	初号機	終号機
		23	95700-06010-00	フランジナット 6X10	20	3			
		24	95800-10040-00	フランジナット 10X40	40	4			

1983.05.20

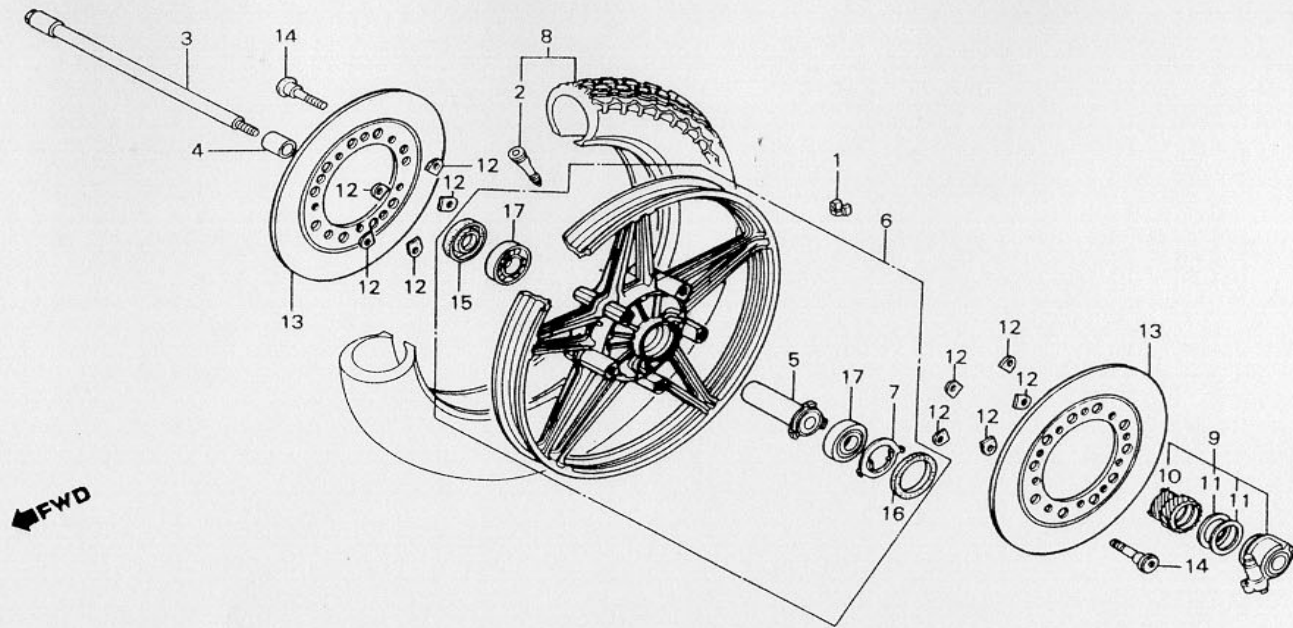
E15

# E 16

ブロックNO.

## F-10

フロントホイール・ディスク



BME2-21A

整備項目	標準時間	見出番号	部品番号	部品名	標準	使用個数	適用号機	
					価格	7001D	GL	初号機
ハッランスウエイ	0.8	1	42704-MB0-000	ハッランスウエイ (10G)	220	N		
フロントホイールアクスル	0.3		42705-MB0-000	ハッランスウエイ (20G)	220	N		
スピードメーターキヤ-ホツクスASSY.			42706-MB0-000	ハッランスウエイ (30G)	220	N		
タストシ-ル 40X50X5		2	42753-425-003	リムハッルフ (BS)	シカ	1		
フロントアクスルチイスタンカラ-COMP.	0.5		42753-425-004	リムハッルフ (タソソツフ)	シカ	1		
ラシアルホ-ルハ-アリンク 6302UU		3	44301-MC5-000	フロントホイールアクスル	1,250	1		
(イツコマシ 0.1 カサ)		4	44311-ME2-000	フロントホイールサイトカラ	210	1		
フロントホイールCOMP.	1.1	5	44620-MB0-000	フロントアクスルチイスタンカラ-COMP.	250	1		
フロントタイヤASSY.	0.9	6	44650-ME2-315	フロントホイールCOMP.	24,700	1		
フロントフレキチイスク	0.4	7	44680-410-000	キヤ-ホツクスリチ-ナ-	110	1		
(イツコマシ 0.1 カサ)		8	44710-ME2-611	フロントタイヤASSY.	シカ	1		
				(3.50H19-4PR BS)				
			44710-ME2-612	フロントタイヤASSY.	シカ	1		
				(3.50H19-4PR タソソツフ)				
		9	44800-MB0-003	スピードメーターキヤ-ホツクスASSY.	2,900	1		
		10	44806-MB0-003	スピードメーターキヤ-	690	1		
		11	44809-402-000	スピードメーターキヤ-フツシヤ-	55	2		
		12	45128-ME2-003	タソソツフ	65	10		
		13	45251-ME2-000	フロントフレキチイスク	15,100	2		
		14	90105-ME2-000	フロントチイスクホ-ル 8X59	250	10		
		15	91252-MC7-003	タストシ-ル 22X42X7	160	1		
		16	91258-410-013	タストシ-ル 40X50X5	225	1		
		17	96150-63020-10	ラシアルホ-ルハ-アリンク 6302UU	590	2		

1983.05.20

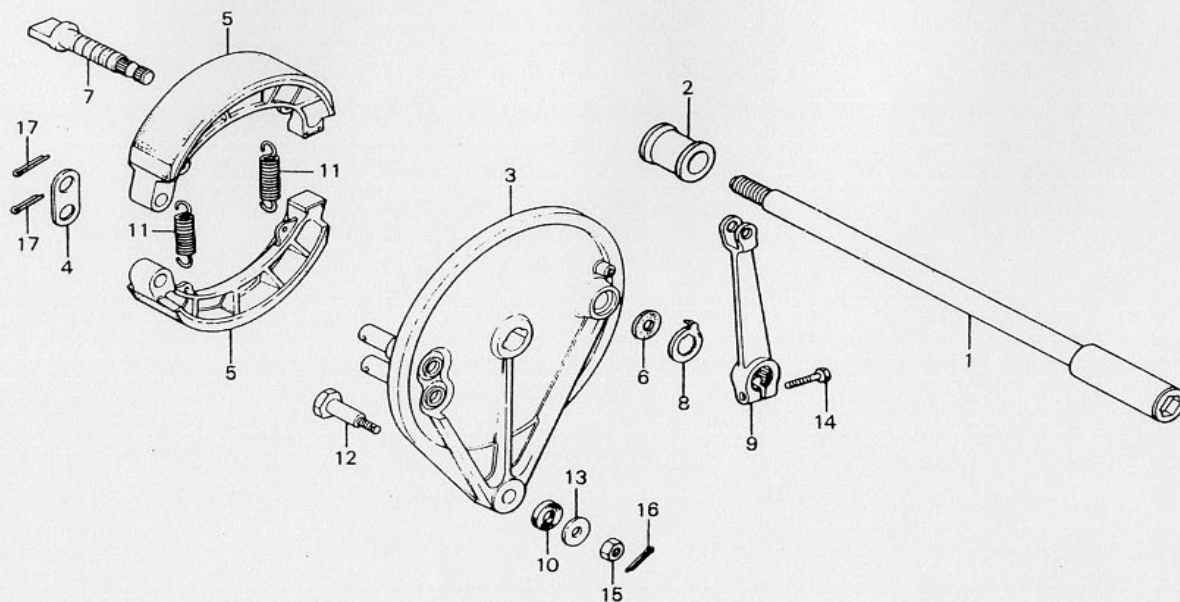
E16

F 1

ブロックNO.

F-11

リヤブレーキパネル



BME2-22

整備項目	標準時間	見出番号	部品番号	部品名	標準価格	使用個数	適用号機	
						GL	初号機	終号機
リヤホイールアクスル	0.4	1	42301-ME8-000	リヤホイールアクスル	2,050	1		
リヤハネルCOMP. (カンレンフッセン フクム)	0.6	2	42313-ME8-000	リアアクスルサイトカラー	360	1		
リヤフレキシユ-COMP. (ニコアモトウシカン ニコイシヨウアモトウシカン)		3	43100-ME2-000	リヤハネルCOMP.	6,800	1		
		4	43102-319-000	アンカーピオンワッシャー	90	1		
リヤフレキアム	0.1	5	43120-415-000	リヤフレキシユ-COMP.	930	2		
		6	43134-300-000	フレキカムタストシール	45	1		
		7	43141-ME2-000	リヤフレキカム	700	1		
		8	43145-MA1-000	リヤフレキインジケーター	120	1		
		9	43410-MA1-000	リヤフレキアム	1,100	1		
		10	43434-286-000	ストツハ-アムクツシヨウラハ-	45	1		
		11	45133-329-000	フロントフレキシユ-スフリンク	80	2		
		12	90127-393-000	リヤフレキストツハ-ホルト	100	1		
		13	90524-030-000	ハントトルホルターセツアインクワッシャー-A	35	1		
		14	92000-08025-0A	6カクホルト 8X25	25	1		
		15	94001-08000-0S	6カクナツト 8MM	15	1		
		16	94201-20180	スフリツヒオン 2.0X18	10	1		
		17	94201-25200	スフリツヒオン 2.5X20	10	2		

1983.05.20

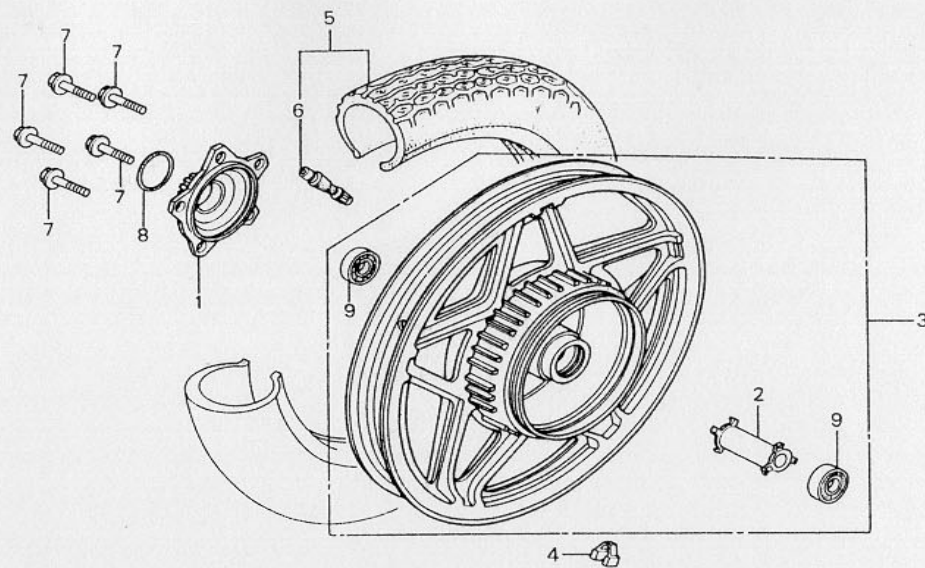
F1

F 2

ブロックNO.

F-12

リヤホイール



BME2-43

整備項目	標準時間	見出番号	部品番号	部品名	標準価格	使用個数	適用号機	
						7001D	初号機	終号機
ファイナルドライブフランシ	0.5	1	42615-MB0-700	ファイナルドライブフランシ	4,100	1		
リヤアクスルチイスタンスカラ	0.6	2	42620-MB0-000	リヤアクスルチイスタンスカラ	540	1		
ラシアルホーレルアリンク 6303U (イツコマシ 0.1 カザン)		3	42650-ME2-610	リヤホイールCOMP.	30,900	1		
リヤホイールCOMP.	1.2	4	42704-MB0-000	ハランスウエイ (10G)	220	N		
ハランスウエイ	0.9		42705-MB0-000	ハランスウエイ (20G)	220	N		
リヤタイヤASSY.	0.1	5	42706-MB0-000	ハランスウエイ (30G)	220	N		
			42710-ME2-611	リヤタイヤASSY. (BS) (130/90-16 67H)	シカ	1		
			42710-ME2-612	リヤタイヤASSY. (130/90-16 67H タンロツフ)	シカ	1		
		6	42753-425-003	リムハーフ (BS)	シカ	1		
			42753-425-004	リムハーフ (タンロツフ)	シカ	1		
		7	90130-MC7-000	UBSボルト 10X34	110	5		
		8	91358-MB0-000	オリク 4.5X3.5	80	1		
		9	96140-63030-10	ラシアルホーレルアリンク 6303U	590	2		

1983.05.20

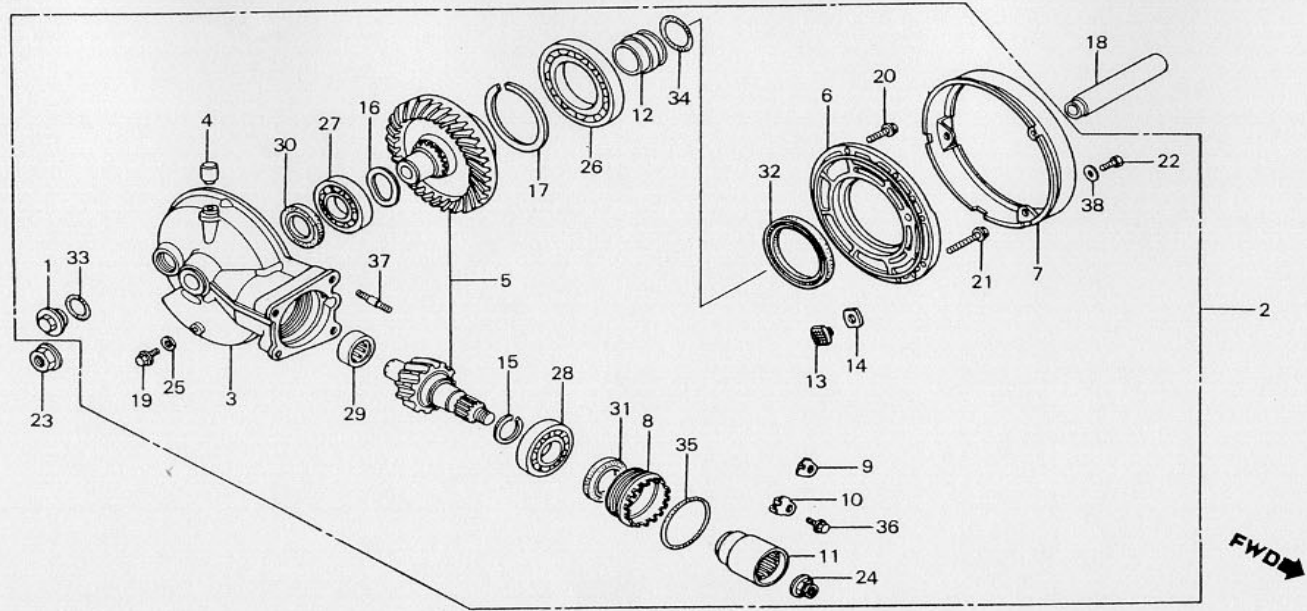
F2

**F 3**

ブロックNO.

**F-13**

ファイナルドリブンギヤ



BME2-44

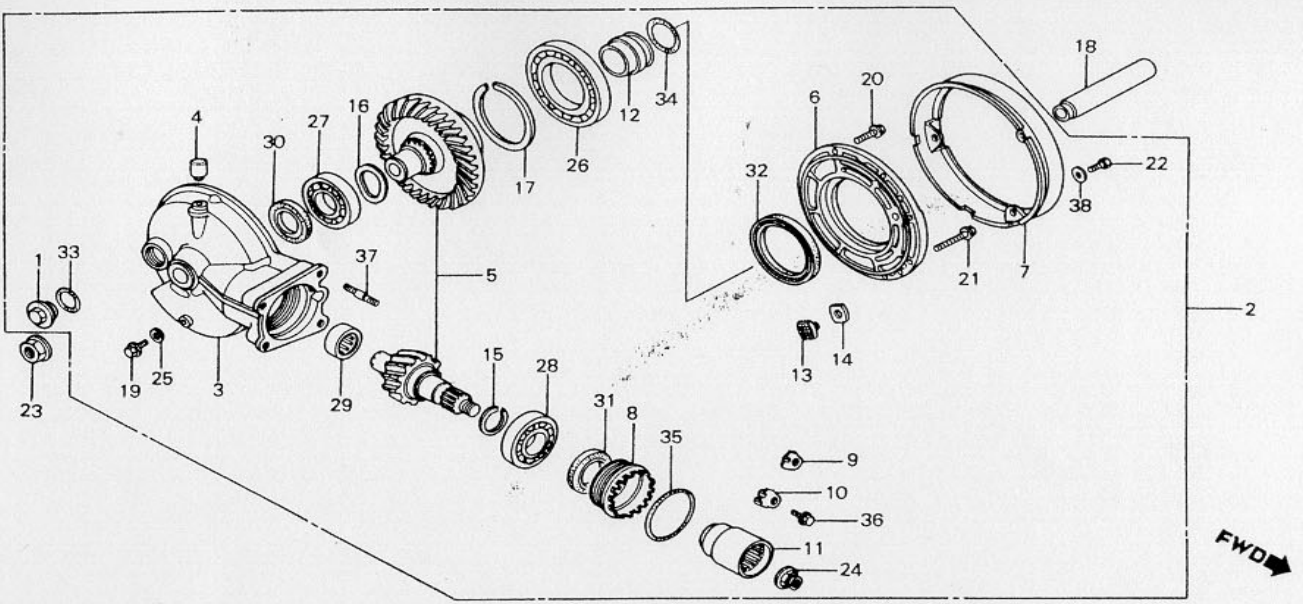
整備項目	標準時間	見出番号	部品番号	部品名	標準	使用個数	通用号機	
					価格	7001D	初号機	終号機
ファイナルリフトンキヤ-ASSY.	0.5	1	12361-035-000	タレットアシヤスタインクホルキヤツフ	130	1		
ファイナルキヤ-ケース	2.4	2	41300-MG0-000	ファイナルリフトンキヤ-ASSY.	69,800	1		
ファイナルキヤ-セツト	2.1	3	41301-MG0-000	ファイナルキヤ-ケース	34,900	1		
キヤ-ケースカバー	0.7	4	41306-MB0-010	フリ-サーキヤツフ	220	1		
ヒ-ニオンシヨイント		5	41310-MG0-000	ファイナルキヤ-セツト	14,000	1		
オイルシ-ル 60X80X8								
タ-ストカートフ-レート	0.4	6	41321-MG0-000	キヤ-ケースカバー	5,400	1		
オリ-クホルター		7	41324-MG0-000	タ-ストカートフ-レート	700	1		
リヤ-アクスルステ-イスタンスカラー		8	41331-ME9-000	ハ-アリンクリター	2,550	1		
ハ-アリンクリター	0.8	9	41332-415-000	ハ-アリンクアシヤスタインクロッツA	55	1		
(カンレンフ-ビ-ン フクム)		10	41333-415-000	ハ-アリンクアシヤスタインクロッツB	55	1		
ストツハ-ヒ-オンシムA	1.3							
ラシ-アルホ-ルハ-アリンク 6305		11	41410-ME9-000	ヒ-ニオンシヨイント	2,550	1		
リンクキヤ-スハ-サーA	1.4	12	41433-MB0-000	オリ-クホルター	220	1		
ラシ-アルホ-ルハ-アリンク 16012C3		13	41436-MB0-310	リンクキヤ-ストツハ-ヒ-オン	540	1		
ラシ-アルホ-ルハ-アリンク 57/34C3	0.9	14	41437-MB0-300	ストツハ-ヒ-オンシムA	110	N		
オイルシ-ル 34X50X7				ストツハ-ヒ-オンシムA	110	N		
		15	41450-MB0-000	ヒ-ニオンキヤ-シムA (1.82)	220	1		
			41451-MB0-000	ヒ-ニオンキヤ-シムB (1.88)	220	1		
			41452-MB0-000	ヒ-ニオンキヤ-シムC (1.94)	220	1		
			41453-MB0-000	ヒ-ニオンキヤ-シムD (2.00)	220	1		
			41454-MB0-000	ヒ-ニオンキヤ-シムE (2.06)	220	1		
			41455-MB0-000	ヒ-ニオンキヤ-シムF (2.12)	220	1		
			41456-MB0-000	ヒ-ニオンキヤ-シムG (2.18)	220	1		
		16	41510-MB0-003	スハ-シヤルツシヤ- 35X40	220	1		
		17	41530-MB0-000	リンクキヤ-スハ-サーA (1.82)	320	1		
			41531-MB0-000	リンクキヤ-スハ-サーB (1.88)	320	1		
			41532-MB0-000	リンクキヤ-スハ-サーC (1.94)	320	1		
			1983.05.20		F3			

# F 4

ブロックNO.

## F-13

ファイナルドリブンギヤ



BME2-44

整備項目	標準時間	見出番号	部品番号	部品名	標準価格	使用個数	適用号機	
						GL	初号機	終号機
			41533-MB0-000	リンクキヤースホーサ-D (2.00)	320	1		
			41534-MB0-000	リンクキヤースホーサ-E (2.06)	320	1		
			41535-MB0-000	リンクキヤースホーサ-F (2.12)	320	1		
			41536-MB0-000	リンクキヤースホーサ-G (2.18)	320	1		
			41537-MB0-000	リンクキヤースホーサ-H (2.24)	320	1		
			41538-MB0-000	リンクキヤースホーサ-I (2.30)	320	1		
		18	42625-MB0-000	リヤサツイスタスカラ-B	640	1		
		19	90109-371-000	シーリングホルト 8MM	80	1		
		20	90133-MB0-000	フランシホルト 8X27	160	6		
		21	90134-371-000	フランシホルト 10X38	170	2		
		22	90170-MB0-000	6カクホルト 6X16	50	1		
		23	90305-ME5-003	フランシナツト 16MM	100	1		
		24	90381-MB0-700	6 カクナツト 16MM	120	1		
		25	90471-580-000	ワツシヤ- 8MM	35	1		
		26	91051-MB0-005	ラシアルホー-ルへアリンク 16012C3	2,100	1		
		27	91052-MB0-003	ラシアルホー-ルへアリンク 57/34C3	850	1		
		28	91061-MB0-005	ラシアルホー-ルへアリンク 6305	2,300	1		
		29	91062-MB0-005	ニードルへアリンク 19/16	850	1		
		30	91261-MB0-000	オイルシール 34X50X7	270	1		
			91261-MB0-003	オイルシール 34X50X7	270	1		
			91261-MB0-005	オイルシール 34X50X7	270	1		
		31	91262-ME9-003	オイルシール 39X51X7	300	1		
			91262-ME9-005	オイルシール 39X51X7	300	1		
		32	91265-MB0-000	オイルシール 60X80X8	370	1		
			91265-MB0-003	オイルシール 60X80X8	370	1		
		33	91302-001-020	オリク 30.8MM	90	1		

1983.05.20

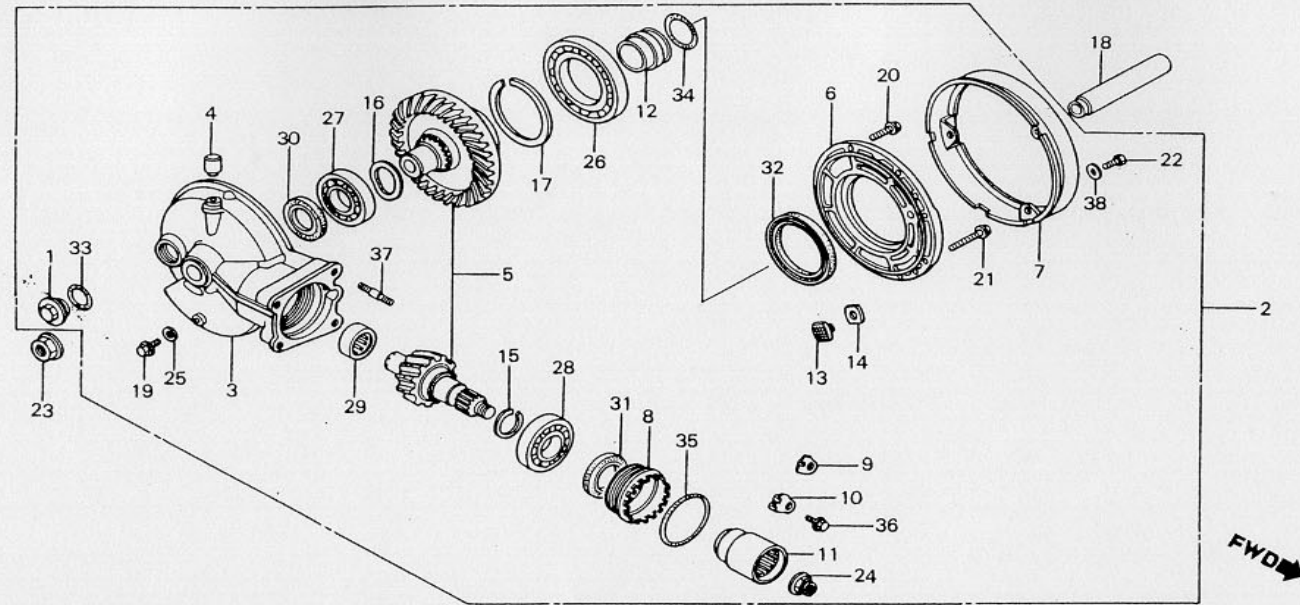
F4

**F 5**

ブロックNO.

**F-13**

ファイナルドリブンギヤー



BME2-44

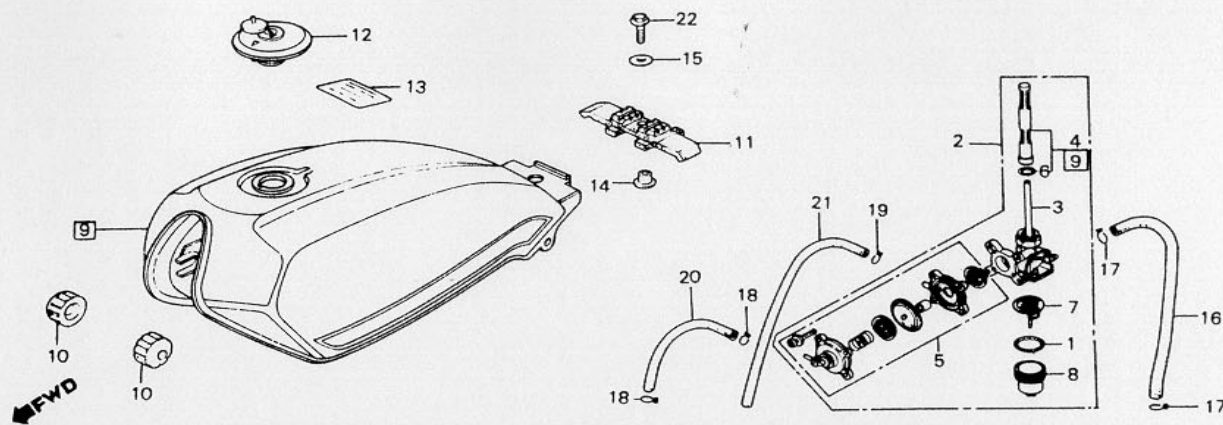
整備項目	標準時間	見出番号	部品番号	部品名	標準	使用個数	適用号機	
					価格	700ID GL	初号機	終号機
		34	91356-MB0-000	Oリング 35.2X2.4	70	1		
			91356-MB0-005	Oリング 35.2X2.4	70	1		
		35	91357-MB0-000	Oリング 56.5X2	80	1		
			91357-MB0-003	Oリング 56.5X2	80	1		
		36	92000-06012	6カクホイル 6X12	15	1		
		37	92700-08045-0E	スタットホイル 8X45	50	4		
		38	94101-06800	フレイシツシャ 6MM	10	1		

F 6

ブロックNO.

F-14

フューエルタンク



BME2-24A

整備項目	標準時間	見出番号	部品番号	部品名	標準価格	使用個数	適用号機	
						GL	初号機	終号機
オートマチックフューエルコックASSY. コックホウチイCOMP. フューエルストレーナースクリーンセット コックカハハセット フィルターカツフ° フューエルタンクセット	0.2	1	16173-001-004	フューエルストレーナーカツフ°ハツキン	75	1		
	0.1	2	16950-ME2-000	オートマチックフューエルコックASSY.	3,500	1		
		3	16951-MA1-731	コックホウチイCOMP.	2,350	1		
		4	16952-461-771	フューエルストレーナースクリーンセット	830	1		
		5	16953-449-751	コックカハハセット	1,250	1		
		6	16958-MA1-731	Oリング°	90	1		
		7	16959-461-751	フィルターカツフ°	320	1		
		8	16967-GA6-671	フューエルストレーナーカツフ°	540	1		
		9	175A1-ME2-770ZA	フューエルタンクセット *R-114C-U* (キャンデハイワインヘリレット°)	28,000	1		
		10	17611-286-000	フューエルタンクフロントクツシヨ	100	2		
		11	17613-MA1-000	フューエルタンクリヤークツシヨ	470	1		
	12	17620-460-047	フューエルファイラキヤツフ°COMP.	2,000	1			
	13	87560-MB1-300	トライフ°コシヨ	80	1			
	14	90324-MA1-000	フューエルタンクマウンテイング°カラ	120	1			
	15	90534-011-000	ワツシヤ 8.3MM	35	1			
	16	95001-75140-40	フューエルチューフ° 7.3X140	100	1			
	17	95002-02070	フューフ°クリツフ°B7	15	2			
	18	95002-02120	フューフ°クリツフ°B12	20	2			
	19	95002-35000	フューフ°クリツフ°C6.5	10	1			
	20	95005-35200-20	フューフ° 3.5X200	60	1			
	21	95005-35750-30	フューフ° 3.5X750	100	1			
	22	95700-08028-08	フランシ°ホ°ルト 8X28	35	1			

1983.05.20

F6

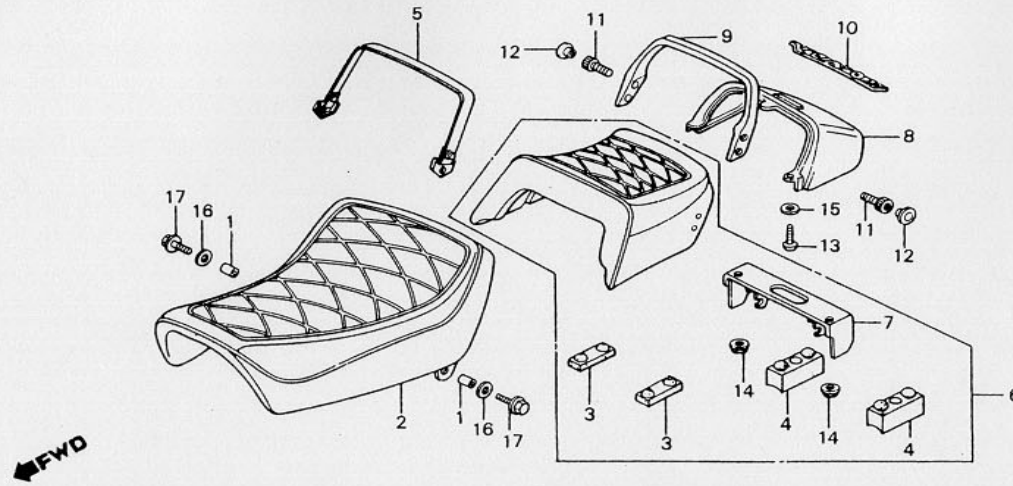


**F 7**

ブロックNO.

**F-15**

シート



BME2-25A

整備項目	標準時間	見出番号	部品番号	部品名	標準価格	使用個数		適用号機	
						GL	ID	初号機	終号機
シングルシートCOMP.	0.1	1	37213-GA6-000	メーターカラー	45	2			
・ヒリオンシートCOMP.		2	77100-ME2-000	シングルシートCOMP.	12,000	1			
・リヤークウル		3	77204-MA1-730	シートセッティングラハ	130	2			
・シートクッション		4	77204-292-000	シートセッティングラハ	175	2			
		5	77210-ME2-700	シートヘルトCOMP.	800	1			
		6	77300-ME2-000	ヒリオンシートCOMP.	7,400	1			
		7	77301-MA1-730	シートロツクフプレート	830	1			
		8	77310-MA1-000ZA	リヤークウル *R-114C-U* (キャンナツイウィンヘリレツト)	2,550	1			
		9	77320-MA1-000	シートクッション	2,350	1			
		10	87123-MA1-000	トランクアツパ・エンフアレム	470	1			
		11	90115-463-000	ソケツトホルト	150	4			
		12	91456-371-770	ソケツトホルトキャツフ	80	4			
		13	93500-05012-0A	ハンスクリュー 5X12	10	3			
		14	94050-08080	フランシツツ 8MM	20	2			
		15	94101-05800	フレイソツツツヤ 5MM	10	3			
		16	94103-08000	フレイソツツツヤ 8MM	15	2			
		17	95700-08025-08	フランシホルト 8X25	35	2			

1983.05.20

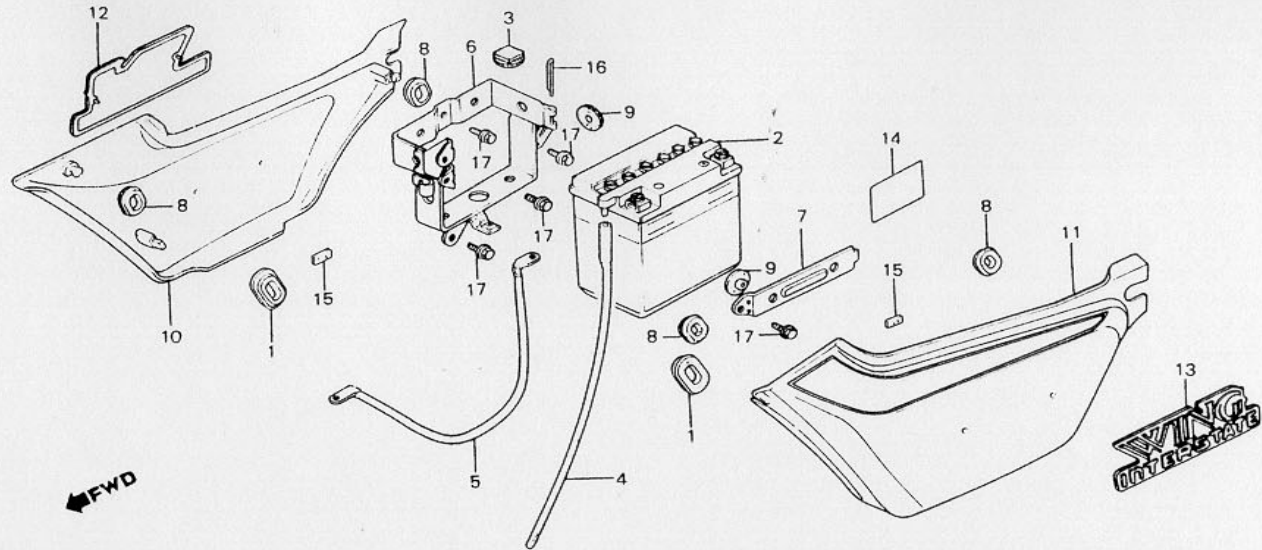
F7

F 8

ブロックNO.

F-16

サイドカバー・バッテリー



BME2-26A

整備項目	標準時間	見出番号	部品番号	部品名	標準価格	使用個数	適用号機	
						GL	初号機	終号機
バッテリー	0.2	1	17247-303-000	エアークリーナーケースクロメツトA	100	2		
バッテリーアースケーブル		2	31500-425-701	バッテリー (12V 14A 2アサ)	シカ	1		
バッテリーハントCOMP.A	0.4	3	31501-ME2-000	バッテリークッション	100	2		
ハントB	0.1	4	31502-MA1-000	バッテリーフリスサーチーフ	250	1		
R.サイドカバーASSY.		5	32601-MA1-000	バッテリーアースケーブル	480	1		
L.サイドカバーASSY.								
		6	50327-ME2-000	バッテリーハントCOMP.A	2,300	1		
		7	50328-ME2-000	ハントB	460	1		
		8	83551-300-000	エアークリーナーケースクロメツト	80	4		
		9	83618-323-000	バッテリーホックストラバー	45	8		
		10	83620-ME2-000ZA	R.サイドカバーASSY. *R-114C-U* (キャンディワインヘリーレット)	4,050	1		
		11	83720-ME2-000ZA	L.サイドカバーASSY. *R-114C-U* (キャンディワインヘリーレット)	4,050	1		
		12	87125-ME2-700	R.サイドカバーエンブレム	700	1		
		13	87137-ME2-700	L.サイドカバーエンブレム	700	1		
		14	87506-MC5-300	バッテリーコシヨシマーク	80	1		
		15	90315-504-000	スチートナット 3MM	35	4		
		16	94201-30400	スワリットピオン 3.0X40	15	1		
		17	95700-06010-08	フランシホルルト 6X10	20	5		

1983.05.20

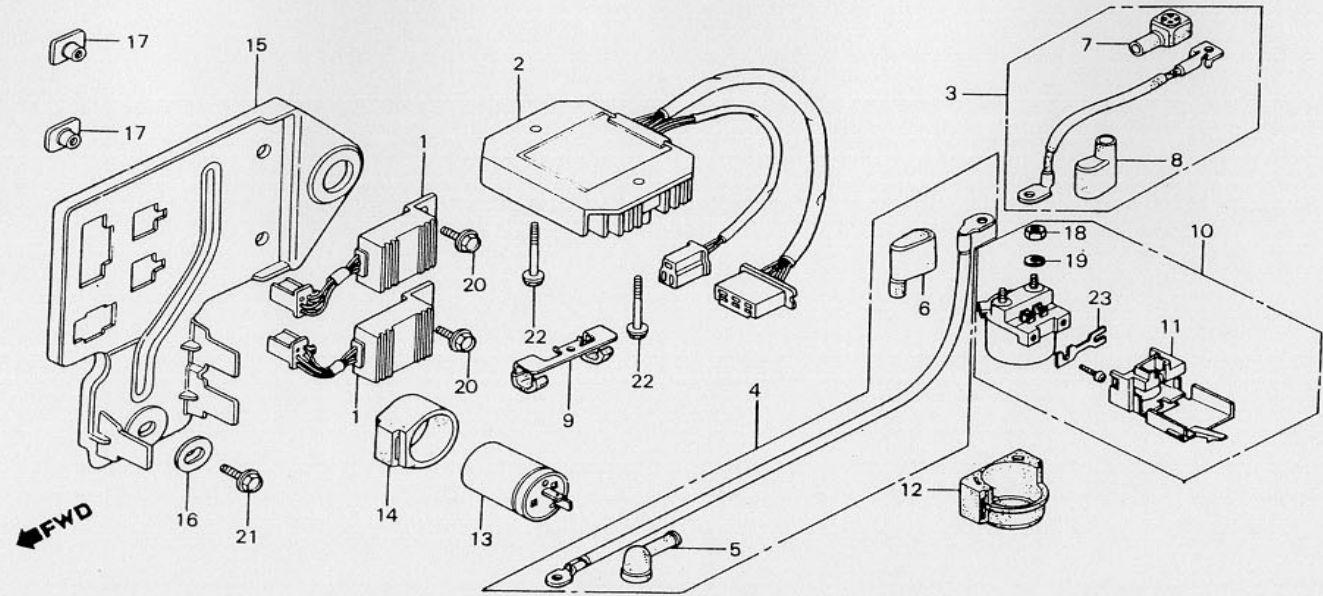
F8

**F 9**

ブロックNO.

**F-17**

エレクトリックプレート・  
スパークユニット



BME2-27

整備項目	標準時間	見出番号	部品番号	部品名	標準価格	使用個数	適用号機	
						GL	初号機	終号機
スパークユニット (イツコマシ 0.1 カサン)	0.3	1	30400-MA1-155	スパークユニット (NEC)	8,300	2		
		2	31600-MA1-008	レキニレターレクチファイア-ASSY.	8,300	1		
スターターハツチリケーフル	0.1	3	32401-MA1-730	スターターハツチリケーフル	1,700	1		
		4	32410-ME2-000	スターターモーターケーフル	760	1		
ウインカーリレ-COMP. スターターモーターケーフル	0.2	5	32411-253-000	スターティングモーターミナルカハ-	95	1		
		6	32412-ME2-000	マクネチツクスイッチターミナルカハ-	100	1		
スターターマクネチツクスイッチASSY. エレクトリックプレート		7	32414-MA1-730	ターミナルカハ-	200	1		
		8	32416-460-000	マクネチツクスイッチカハ-B	120	1		
		9	32900-MC5-000	ケーフルクリツフ	160	1		
		10	35850-MB0-007	スターターマクネチツクスイッチASSY.	2,600	1		
		11	35852-MB0-007	ヒューズカハ-	250	1		
		12	35856-MB0-007	シヨツクラハ-	180	1		
		13	38301-415-004	ウインカーリレ-COMP. (ミツハ)	1,600	1		
		14	38306-438-000	ウインカーリレ-サスヘンシヨ	100	1		
		15	50340-MA1-000	エレクトリックプレート	550	1		
		16	66181-706-000	テイスタンカラー	20	1		
		17	90301-471-000	エアークリーナーゲスナツト	80	2		
		18	94002-06000	6 カクナツト 6MM	15	2		
		19	94111-06800	スプリングワツシヤ 6MM	10	2		
		20	95700-06012-08	フランシッホット 6X12	20	2		
		21	95700-06016-08	フランシッホット 6X16	20	1		
		22	95700-06035-07	フランシッホット 6X35	25	2		
		23	98200-53000	ヒューズF (30A)	35	2		

1983.05.20

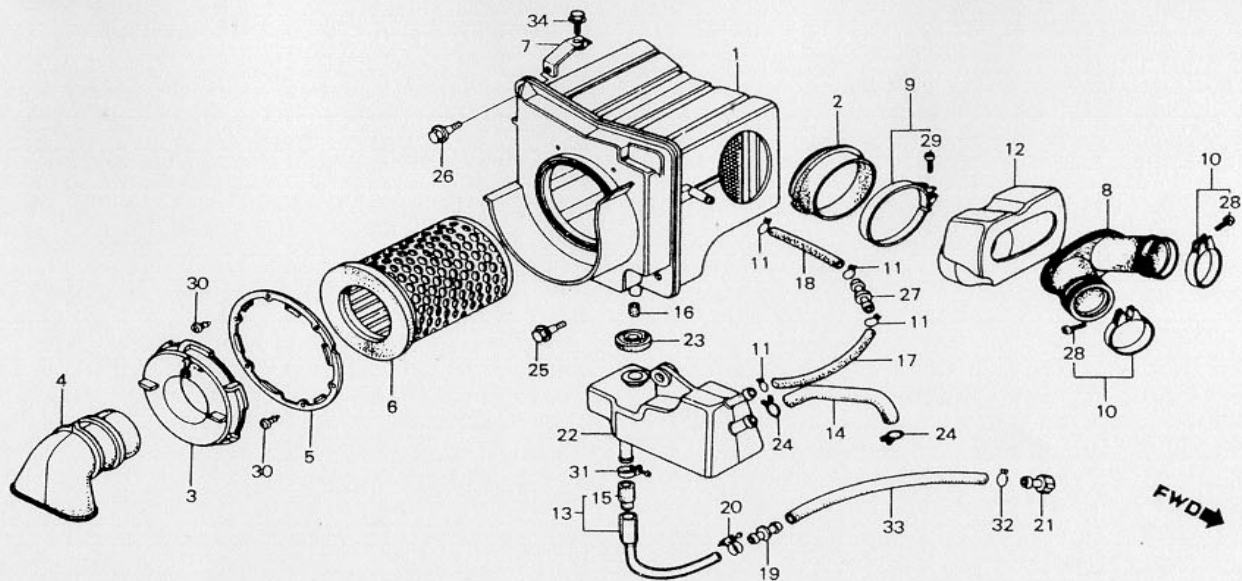
F9

F 10

ブロックNO.

F-18

エアークリーナー



BME2-28A

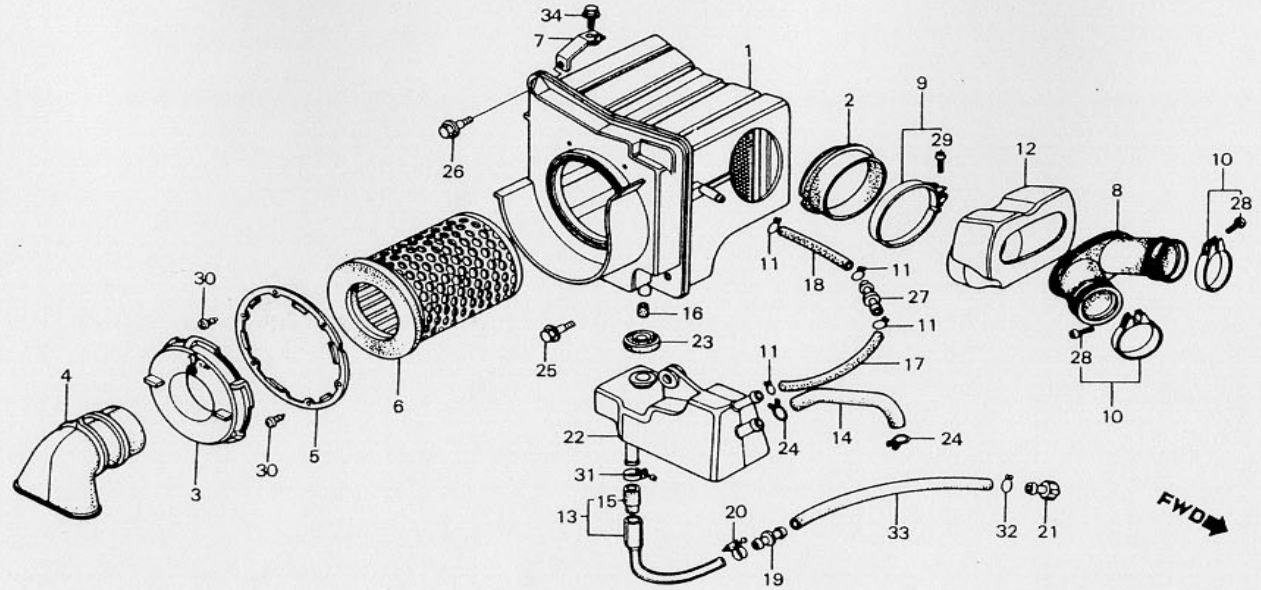
整備項目	標準時間	見出番号	部品番号	部品名	標準価格	使用個数	適用号機		
						700ID	初号機	終号機	
エアークリーナーケースCOMP.	0.4	1	17205-ME2-610	エアークリーナーケースCOMP.	5,900	1			
エアークリーナーチャンハ―チューブ		2	17212-ME2-610	エアークリーナーチャンハ―チューブ	700	1			
ストレッチタンク		3	17212-415-000	エアークリーナーエレメントキャツフ	440	1			
エアークリーナーエレメントキャツフ	0.1	4	17213-ME2-700	エアークリーナータツトチューブ	550	1			
エアークリーナーエレメント		5	17214-415-300	キャツフホルター	440	1			
エアークリーナーコネクティングチューブ	0.5	6	17220-ME2-000	エアークリーナーエレメント	1,650	1			
エアークリーナーチャンハ―		7	17231-MA1-000	エアークリーナーセツティングスター	180	1			
		8	17254-ME2-300	エアークリーナーコネクティングチューブ	950	1			
		9	17256-ME2-000	エアークリーナーケースシルハント	260	1			
		10	17256-358-000	エアークリーナーコネクティングチューブ ハントB	230	2			
		11	17316-611-000	フッリサ―チューブクリツフ	90	4			
		12	17331-ME2-300	エアークリーナーチャンハ―	500	1			
		13	17335-415-670	フッリサ―チューブASSY.	220	1			
		14	17336-ME2-000	フッリサ―チューブ	290	1			
		15	17337-323-300	フィルター	60	1			
		16	17337-426-300	フィルター	75	1			
		17	17341-ME2-000	フッリサ―チューブB	300	1			
		18	17342-ME2-000	エアークリーナーフッリサ―チューブ	300	1			
		19	17359-419-670	フッリサ―チューブシヨイント	55	1			
		20	17369-419-670	チューブクリツフA13.5	110	1			
		21	17370-419-700	フッリサ―チューブフラク	80	1			
		22	17551-MA1-000	ストレッチタンク	980	1			
		23	17552-MA1-000	ストレッチタンクロメツト	180	1			
		24	18534-634-670	エアホスクリツフ 16	55	2			
1983.05.20					F10				

**F 11**

ブロックNO.

**F-18**

エアークリーナー



BME2-28A

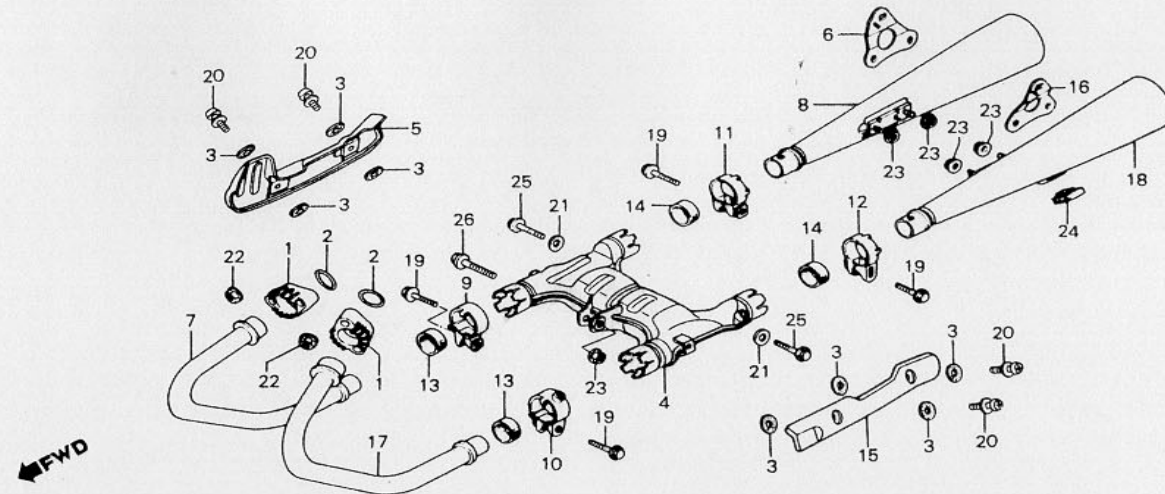
整備項目	標準時間	見出番号	部品番号	部品名	標準	使用個数	適用号機	
					価格	7001D	初号機	終号機
		25	90111-162-000	フランシッホルト 6MM	90	1		
		26	90113-449-000	フランシッホルト 6X20	80	1		
		27	91463-393-780	チユ-フッシッポイント	45	1		
		28	93500-04025-0A	ハッンスクリユ- 4X25	10	2		
		29	93500-05020-0G	ハッンスクリユ- 5X20	10	1		
		30	93901-34120	タツピョクッスクリユ- 4X8	10	6		
		31	95002-01150	チユ-フックリツフ°A15	65	1		
		32	95002-02130	チユ-フックリツフ°B12.5	20	1		
		33	95005-80100-20	チユ-フッ 8X100	80	1		
		34	95700-06016-08	フランシッホルト 6X16	20	1		

F 12

ブロックNO.

F-19

エキゾーストマフラー



BMA1-20A

整備項目	標準時間	見出番号	部品番号	部品名	標準	使用個数	適用号機	
					価格	700 ID	初号機	終号機
フレチャンパー-COMP.	0.4	1	18231-415-000	エキゾーストパイプシヨイント	940	2		
R.チャンパーフロクター	0.1	2	18291-286-000	エキゾーストパイプカスケツト	90	2		
R.エキゾーストパイプ		3	18292-415-000	フロクターハツキン	45	8		
R.マフラ-COMP.		4	18310-ME2-610	フレチャンパー-COMP.	11,000	1		
L.チャンパーフロクター		5	18315-MA1-003	R.チャンパーフロクター	1,350	1		
L.エキゾーストパイプ		6	18318-ME2-000	R.マフラフラケツト	460	1		
L.マフラ-COMP.		7	18320-ME2-003	R.エキゾーストパイプ	3,650	1		
		8	18330-ME2-730	R.マフラ-COMP.	7,100	1		
		9	18373-415-000	R.フロントマフラハント	650	1		
		10	18374-MA1-003	L.フロントマフラハント	610	1		
		11	18375-413-000	R.リヤマフラハント	650	1		
		12	18376-413-000	L.リヤマフラハント	650	1		
		13	18391-317-000	マフラハツキン	220	2		
		14	18392-413-000	リヤマフラハツキン	360	2		
		15	18415-MA1-003	L.チャンパーフロクター	1,250	1		
		16	18418-ME2-000	L.マフラフラケツト	460	1		
		17	18420-ME2-003	L.エキゾーストパイプ	3,650	1		
		18	18430-ME2-730	L.マフラ-COMP.	7,100	1		
		19	90118-471-000	フランシホルルト 8X37	80	4		
		20	90136-415-750	スクリュワツシャ 6X14	70	4		
		21	90401-MA1-000	ロツクワツシャ	120	2		
		22	94050-06000	フランシナツト 6MM	20	4		
		23	94050-08080	フランシナツト 8MM	20	5		
		24	95011-64000	スタントストツハ-ラハ-0	60	1		
		25	95700-08020-08	フランシホルルト 8X20	25	2		

1983.05.20

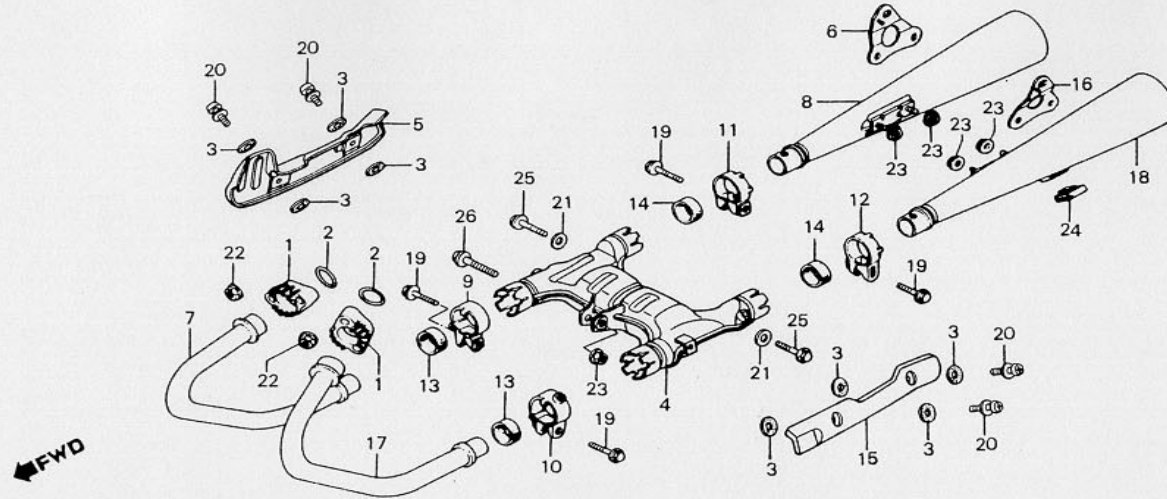
F12

# F 13

ブロックNO.

## F-19

エキゾーストマフラー



BMA1-20A

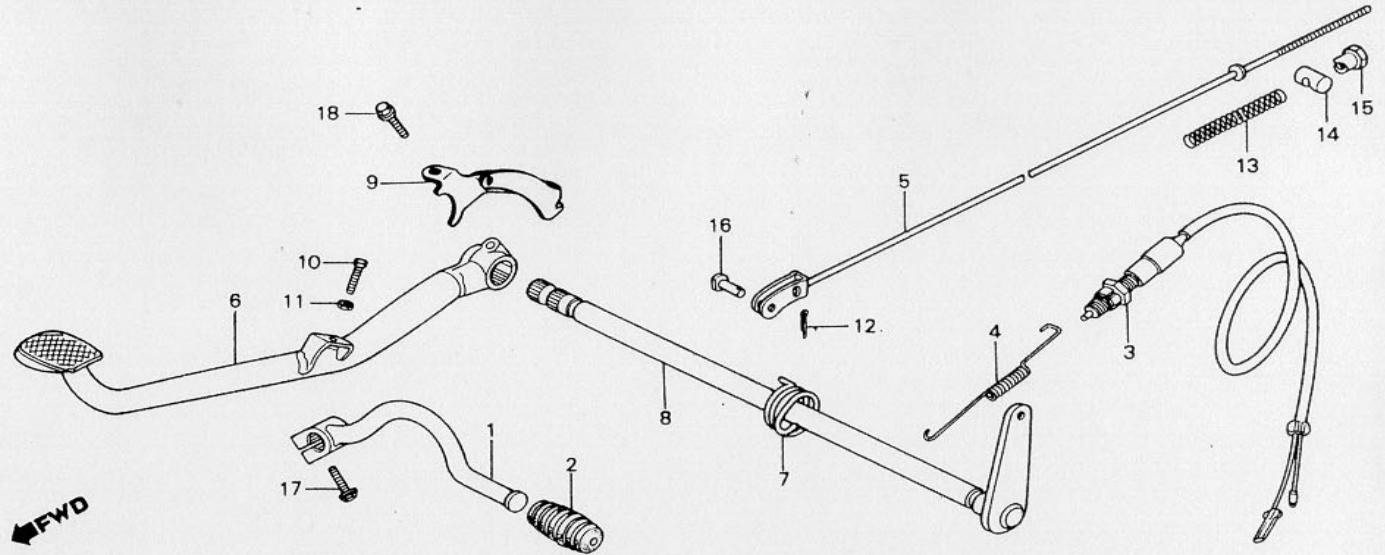
整備項目	標準時間	見出番号	部品番号	部品名	標準価格	使用個数 GL 7001D	適用号機 初号機 終号機
		26	95700-08040-08	フランジナット 8X40	35	1	

# F 14

ブロックNO.

## F - 20

ブレーキペダル・チェンジペダル



BMA1-21A

整備項目	標準時間	見出番号	部品番号	部品名	標準	使用値数	適用号機	
					価格	GL	初号機	終号機
キックチェンジレバー	0.1	1	24700-MA1-000	キックチェンジレバー	1,200	1		
ストツフスイッチスプリング		2	24781-449-000	キックチェンジレバー	80	1		
リアブレーキレバーCOMP.		3	35350-MA1-003	リアストツフスイッチASSY.	470	1		
リアストツフスイッチASSY.	0.2	4	35357-MA1-000	ストツフスイッチスプリング	100	1		
リアブレーキロッドCOMP.	0.3	5	43451-460-840	リアブレーキロッド	370	1		
リアブレーキレバーホットシャフトCOMP.	0.5	6	46500-ME2-000	リアブレーキレバーCOMP.	2,550	1		
		7	46514-MA1-000	リアブレーキスプリング	220	1		
		8	46515-ME2-000	リアブレーキレバーホットシャフトCOMP.	1,750	1		
		9	50313-MA1-730	リアストツフスイッチアーム	360	1		
		10	92025-06025-0A	6カクホルト 6X25	20	1		
		11	94001-06000	6 カクナツト 6MM	15	1		
		12	94201-16120	スプリングピッチ 1.6X12	10	1		
		13	95014-73100	ブレーキロッドスプリングA	35	1		
		14	95015-32001	ブレーキアームジョイントB	35	1		
		15	95015-42000	ブレーキロッドアジャスタインクナツトB	70	1		
		16	95015-52000	ブレーキロッドジョイントピッチB	70	1		
		17	95700-06020	フランジホルト 6X20	20	1		
		18	95700-06028-00	フランジホルト 6X28	25	1		

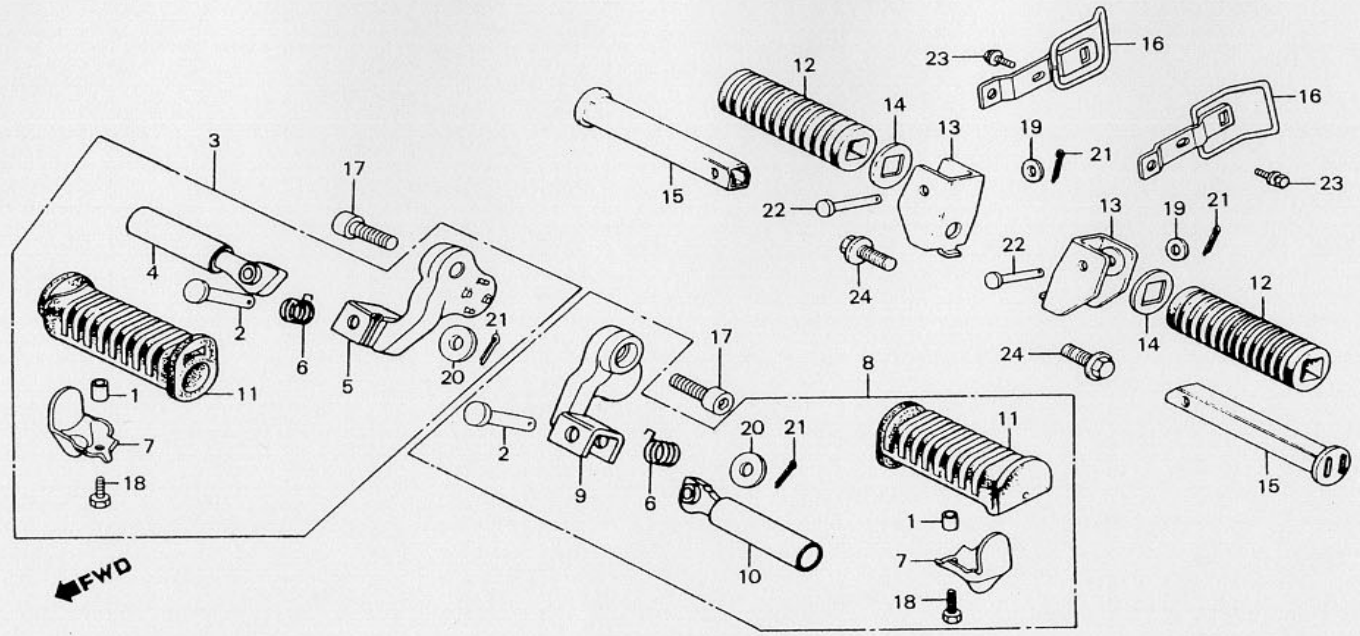


# F 15

ブロックNO.

## F - 21

ステップ



BME2-29

整備項目	標準時間	見出番号	部品番号	部品名	標準	使用個数	適用号機	
					価格	GL	初号機	終号機
R.ステップ°ASSY. (カンレンフ°ヒン フクム)	0.1	1	37243-323-000	メーターセツティング°カラ		45	2	
L.ステップ°ASSY. (カンレンフ°ヒン フクム)		2	50603-033-000	ステップ°ハ°シ°ヨイント°ヒ°ン		90	2	
ヒ°リオンステップ°ハ°		3	50610-ME2-000	R.ステップ°ASSY.	3,000	1		
(カンレンフ°ヒン フクム)		4	50612-ME2-000	R.ステップ°ア°ムCOMP.	820	1		
		5	50615-ME2-000	R.ステップ°ア°ムCOMP.	1,750	1		
		6	50617-438-000	ステップ°リタ°ン°ス°フ°リンク°	70	2		
		7	50619-460-840	ステップ°ラ°ハ°°ス°ツ°ハ°°	180	2		
		8	50620-ME2-000	L.ステップ°ASSY.	3,000	1		
		9	50625-ME2-000	L.ステップ°ア°ムCOMP.	1,750	1		
		10	50650-MA5-770	L.ステップ°ア°ムCOMP.	850	1		
		11	50661-425-670	ステップ°ラ°ハ°°	280	2		
		12	50710-377-000	ヒ°リオンステップ°ラ°ハ°°	265	2		
		13	50711-415-010	ヒ°リオンステップ°フ°ラ°ゲツト	580	2		
		14	50712-413-000	ヒ°リオンステップ°フ°ツ°シヤ°	80	2		
		15	50715-413-000	ヒ°リオンステップ°ハ°°	580	2		
		16	81279-ME2-700	ハ°ツク°ル°フ°ラ°ゲツト	1,260	2		
		17	90117-449-000	ソク°ツ°ト°ホ°ルト 10X25	120	2		
		18	92000-06016-1A	6°カク°ホ°ルト 6X16	15	2		
		19	94101-06000	フ°レ°イン°フ°ツ°シヤ° 6MM	10	2		
		20	94101-08000	フ°レ°イン°フ°ツ°シヤ° 8MM	10	2		
	21	94201-16150	ス°フ°リ°ツ°ト°ヒ°ン 1.6X15	10	4			
	22	95015-82000	ヒ°リオンステップ°ヒ°ン°B	75	2			
	23	95700-06012-07	フ°ラン°シ°°ホ°ルト 6X12	20	2			
	24	95700-10020-00	フ°ラン°シ°°ホ°ルト 10X20	35	2			

1983.05.20

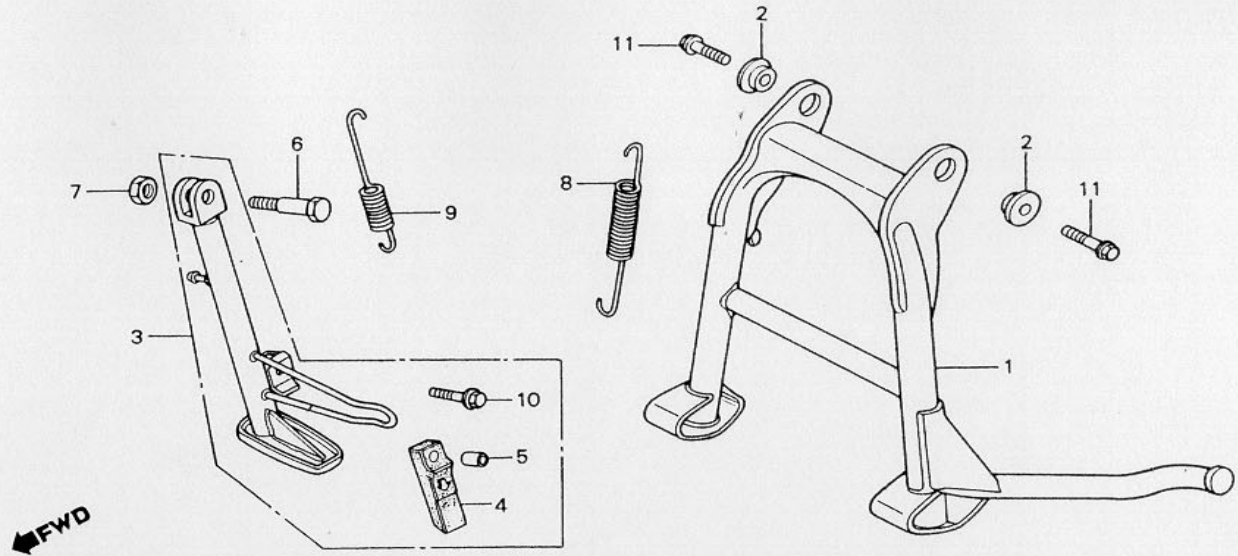
F15

# F 16

ブロックNO.

## F - 22

スタンド



BMA1-23

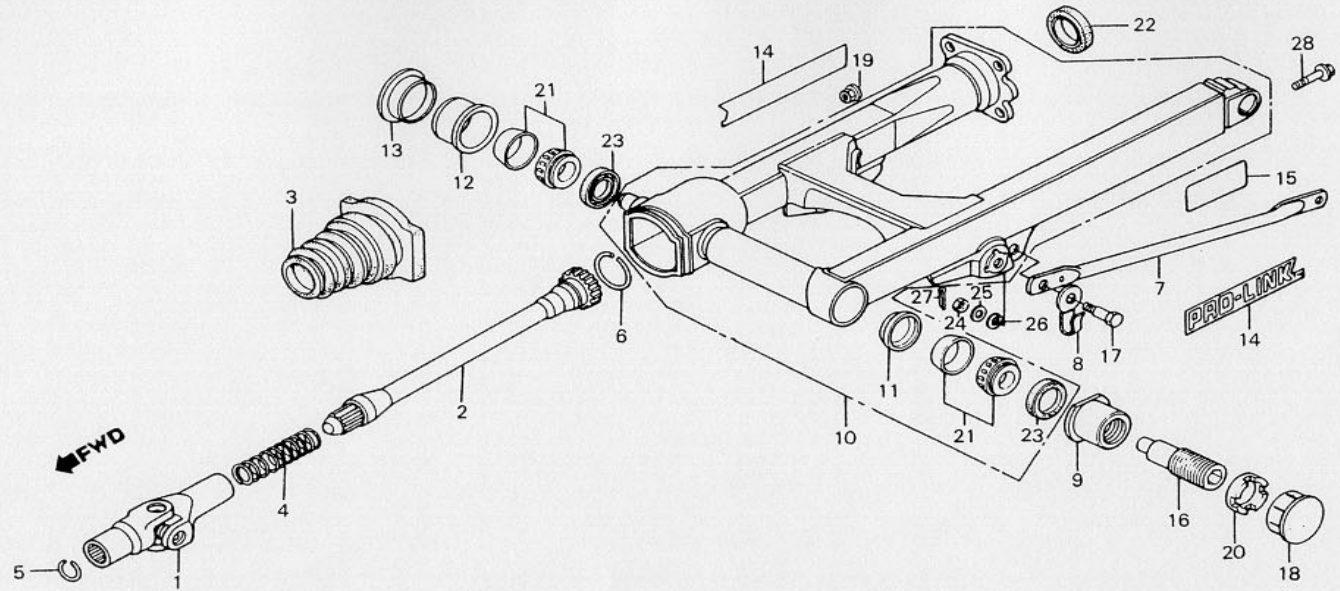
整備項目	標準時間	見出番号	部品番号	部品名	標準	使用個数	適用号機	
					価格	GL	初号機	終号機
メインスタント"COMP.	0.4	1	50500-ME2-000	メインスタント"COMP.	3,350	1		
メインスタント"スプリング"	0.2	2	50503-MA1-000	メインスタント"カラー	180	2		
サイト"スタント"ASSY.	0.1	3	50540-ME2-000	サイト"スタント"ASSY.	1,950	1		
サイト"スタント"スプリング"D		4	50548-356-700	スタント"ラバー"	195	1		
		5	50549-356-700	スタント"ラバー"-セツティング"カラー-	70	1		
		6	90108-223-000	サイト"スタント"ヒ"ホ"ツツスクリュー	110	1		
		7	94031-10000	6 カクナツト 10MM	20	1		
		8	95014-71902	メインスタント"スプリング"J	150	1		
		9	95014-72402	サイト"スタント"スプリング"D	80	1		
		10	95700-06028-00	フランシ"ホルト 6X28	25	1		
		11	95800-10025-08	フランシ"ホルト 10X25	40	2		

G 1

ブロックNO.

F - 23

リヤフォーク



BME2-45

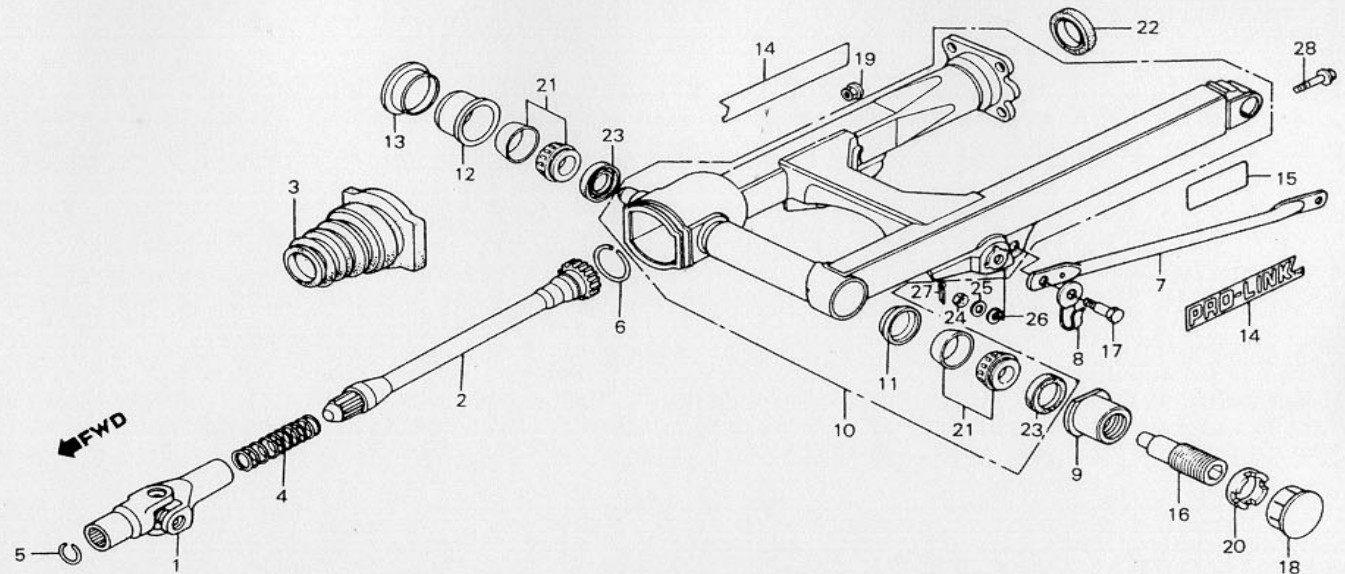
整備項目	標準時間	見出番号	部品番号	部品名	標準価格	使用個数	通用号機	
						GL	初号機	終号機
ヨークジョイントCOMP.	1.2	1	40200-MG0-003	ヨークジョイントCOMP.	6,200	1		
フロアラシャフト	0.6	2	40201-MG0-003	フロアラシャフト	5,000	1		
オイルシール 27X43X7		3	40207-MA1-000	ジョイントブーツ	960	1		
リヤフレキストツハアーム	0.2	4	40215-ME9-003	フロアラシャフトスプリング	105	1		
フォークピョットナツト	1.3	5	40220-ME8-000	ヨクストツハアリンク	50	1		
リヤフォークASSY.	1.5							
ヘアリンク 30203J		6	40221-MB0-000	ストツハアリンク	80	1		
( ニコチモトウシカン ニコイシヨウアモトウシカン )		7	43431-ME2-000	リヤフレキストツハアーム	460	1		
ピョットホルツト	0.1	8	45469-399-000	クラツチケフククリツフ	150	1		
		9	50197-MA1-300	フォークピョットナツト	790	1		
		10	52110-ME2-610	リヤフォークASSY.	16,300	1		
		11	52112-MA1-300	リヤフォークリソホルツト	120	1		
		12	52115-MA1-000	リヤフォークピョットヘアリンクホルツト	610	1		
		13	52117-MA1-000	リヤフォークピョットキヤツフ	110	1		
		14	87133-MA1-000	フロリンクマーク	120	2		
		15	87505-ME2-300	タイヤコシヨンマーク	105	1		
		16	90121-MA1-000	ピョットホルツト	830	1		
		17	90133-MA1-000	リヤフレキストツハアホルツト	120	1		
		18	90303-463-010	ロツクナツトキヤツフ	90	1		
		19	90309-357-000	UBSナツト 8MM	120	4		
		20	90355-MA1-000	リヤフォークピョットナツト	300	1		
		21	91066-MC7-003	ヘアリンク 30203J	1,250	2		
			91066-MC7-004	ヘアリンク 30203J	1,250	2		
		22	91261-ME9-005	オイルシール 27X43X7	250	1		
		23	91268-463-003	タツシール 26X40X5	150	2		
		24	94001-08000-0S	6 カクナツト 8MM	15	1		
				1983.05.20	61			

G 2

ブロックNO.

F - 23

リヤーフォーク



BME2-45

整備項目	標準時間	見出番号	部品番号	部品名	標準	使用個数	適用号機	
					価格	GL	初号機	終号機
		25	94101-08000	フレインワッシャー 8MM	10	1		
		26	94111-10000	スプリングワッシャー 10MM	15	1		
		27	94201-20180	スプリットピオン 2.0X18	10	1		
		28	95700-08032-00	フランシホルルト 8X32	35	1		

1983.05.20

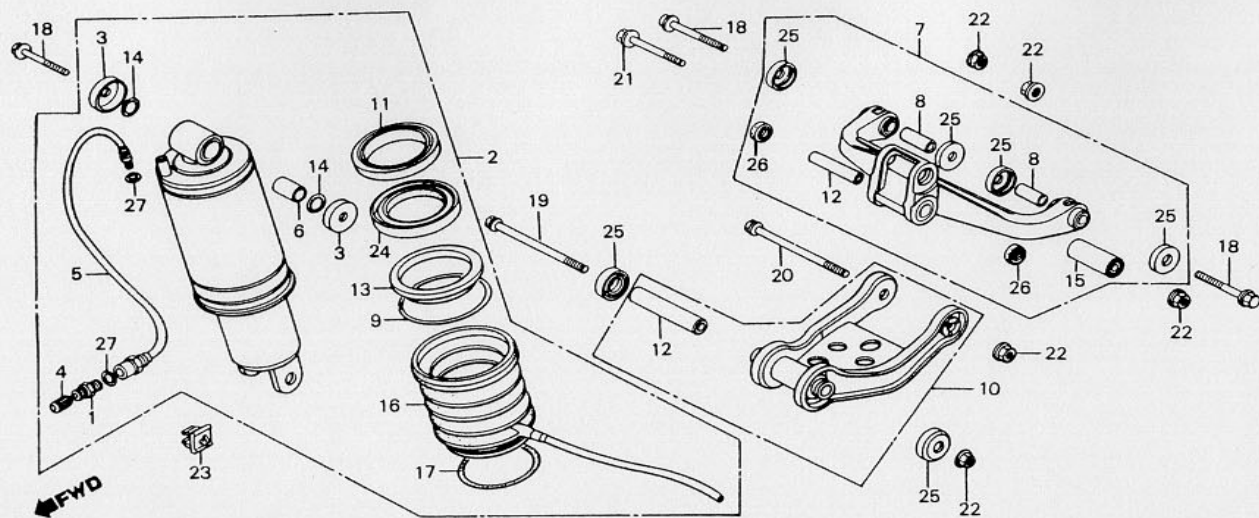
G2

**G 3**

ブロックNO.

**F - 24**

リヤークッション



BME2-31A

整備項目	標準時間	見出番号	部品番号	部品名	標準	使用個数	通用号機	
					価格	7001D	初号機	終号機
エア-ハルフCOMP.	0.1	1	51456-469-013	エア-ハルフCOMP. (シユウク)	610	1		
リヤークツシヨソASSY.	0.5	2	52400-ME2-611	リヤークツシヨソASSY.	34,000	1		
リヤークツシヨソホ-ス	0.3	3	52406-MA1-611	キヤツフ°	105	2		
クツシヨソア-ムASSY.		4	52425-169-003	エア-ハルフ°キヤツフ° (シユウク)	45	1		
クツシヨソコネクテイソク°ロツト°ASSY. オイルシ-ル 65X80X10.5	0.4 0.9	5	52432-MA1-003	リヤークツシヨソホ-ス (シユウク)	1,700	1		
		6	52453-MA1-731	フツツシユカラ-	180	1		
		7	52460-ME2-000	クツシヨソア-ムASSY.	13,400	1		
		8	52462-MA2-000	コネクテイソク°ロツト°ヒ°ホ°ツツカラ-	360	2		
		9	52463-MC7-013	ストツハ°-リソク°B	110	1		
		10	52470-ME2-000	クツシヨソコネクテイソク°ロツト°ASSY.	4,650	1		
		11	52472-MC7-003	カ°イト°ケ-ス	540	1		
		12	52475-MA1-000	コネクテイソク°ロツト°カラ-	360	2		
		13	52477-MC7-013	ハツツクアツツ°リソク°	420	1		
		14	52478-MC7-003	オリソク° 14.5X1.5	60	2		
		15	52485-MA2-003	タソソハ°-フツツシユ	420	1		
		16	52611-MC7-003	リヤークツシヨソフ°ツCOMP.	1,200	1		
		17	52612-MA2-003	フ°ツハソソト°	120	1		
		18	90152-MA1-000	フランシソ°ホ°ソルト 10X64	180	3		
		19	90153-MA1-000	UBSホ°ソルト 10X100	250	1		
		20	90154-MA1-000	UBSホ°ソルト 10X96	250	1		
		21	90189-MA2-003	フランシソ°ホ°ソルトD	250	1		
		22	90304-GA6-003	アクソルナツツ	70	5		
		23	90662-MA1-003	ホ-スクリツツフ°	55	1		
		24	91257-MC7-003	オイルシ-ル 65X80X10.5	590	1		

1983.05.20

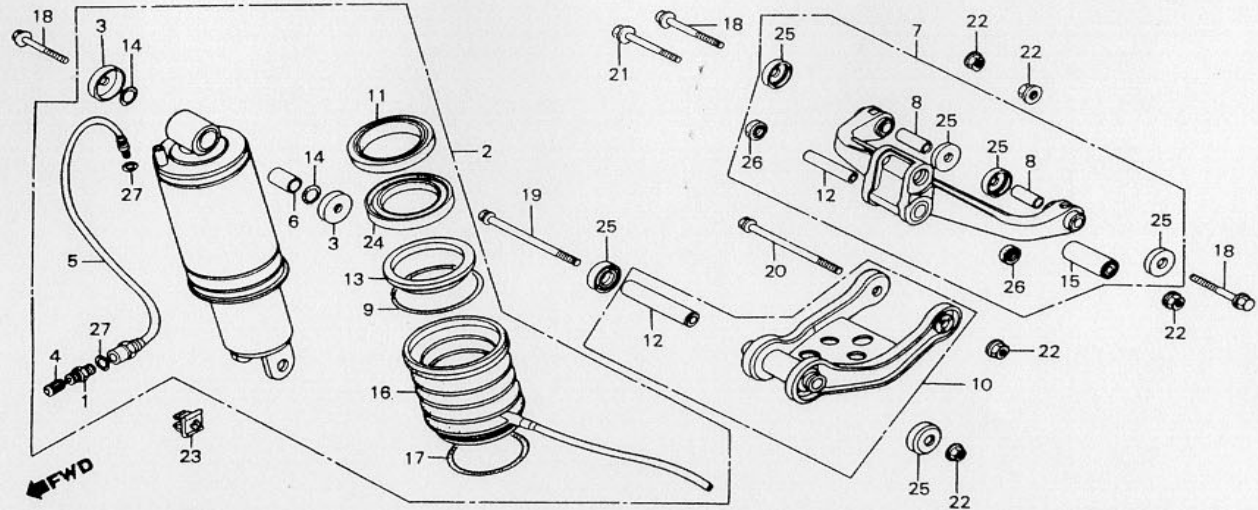
G3

**G 4**

ブロックNO.

**F - 24**

リヤクッション



BME2-31A

整備項目	標準時間	見出番号	部品番号	部品名	標準	使用個数	適用号機	
					価格	GL	初号機	終号機
		25	91262-MA0-013	リヤクッションコネクティング"ロツト" ヒ"ホ"ツトシール	250	6		
			91262-MA0-015	リヤクッションコネクティング"ロツト" ヒ"ホ"ツトシール	250	6		
		26	91262-MA1-005	コネクティング"ロツト"ヒ"ホ"ツトタ"ストシール	180	2		
		27	91301-469-003	Oリング" 5.8X1.9	45	2		

1983.05.20

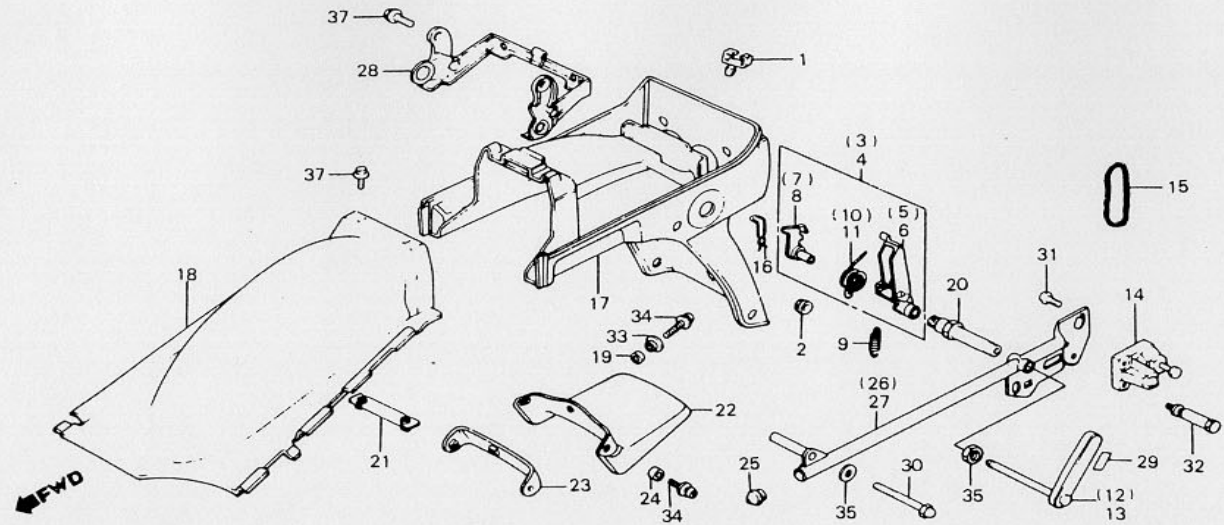
G4

G 5

ブロックNO.

F-25

リヤーフエンダー



BME2-51

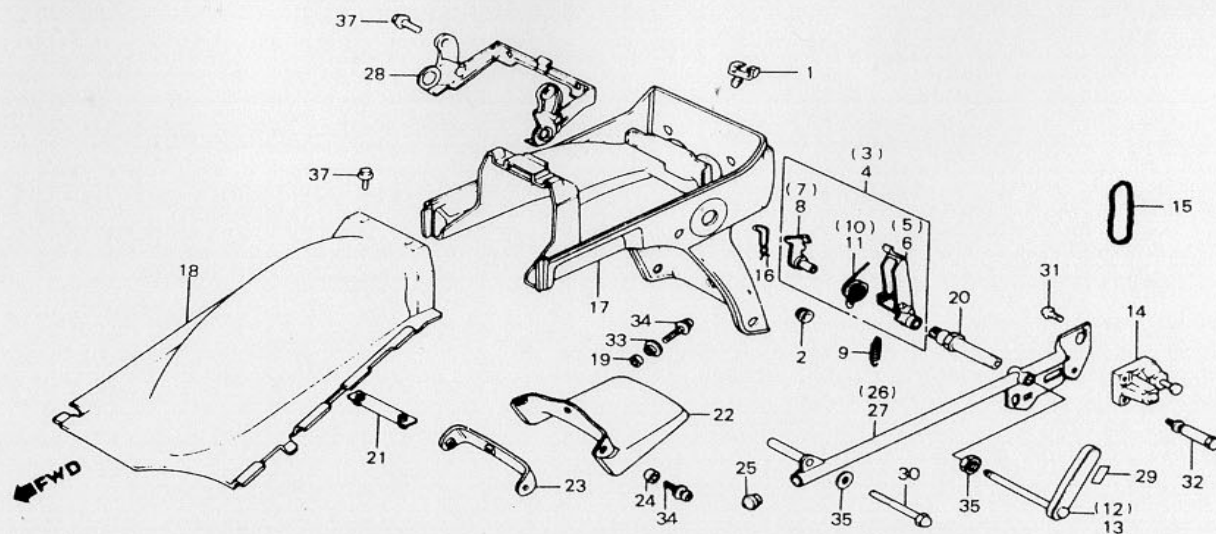
整備項目	標準時間	見出番号	部品番号	部品名	標準	使用個数	適用号機	
					価格	7001D	初号機	終号機
R.シートロックレバー (カンレンフック) L.シートロックレバー (カンレンフック) R.シートロックシャフト L.シートロックシャフト	0.2	1	32985-422-000	ワイヤコートツクロメツト	80	1		
		2	66219-634-000	メーターケースツクロメツトB	45	2		
		3	77205-ME2-000	R.シートロックASSY.	1,000	1		
		4	77215-ME2-000	L.シートロックASSY.	1,000	1		
		5	77220-ME2-000	R.シートロックレバー	600	1		
		6	77221-ME2-000	L.シートロックレバー	600	1		
リヤーフエンダー-B シートロックASSY.	0.3	7	77222-ME2-000	R.シートロックフプレート	300	1		
R.リヤハンパ L.リヤハンパ		8	77223-ME2-000	L.シートロックフプレート	300	1		
		9	77224-MA1-000	シートロックスフリンクA	70	2		
リヤーフエンダー-A リヤーフエンダー-マツトカート テールライトブラケット	0.6 0.1 0.4	10	77226-MA1-000	R.シートロックスフリンクB	120	1		
		11	77227-MA1-000	L.シートロックスフリンクB	120	1		
		12	77228-ME2-000	R.シートロックシャフト	950	1		
		13	77229-ME2-000	L.シートロックシャフト	950	1		
		14	77230-MA1-731	シートロックASSY. (ホンダロック)	1,800	2		
		15	77235-MA1-740	ヘルメツトロックチェン	320	1		
		16	77238-MA1-000	シャフトストッパ-スフリンク	90	2		
		17	80100-MA1-640ZA	リヤーフエンダー-A *R-114C-U* (キャンタインハリアーレツト)	6,100	1		
		18	80101-MA1-000	リヤーフエンダー-B	2,350	1		
		19	80104-065-000	テールライトカラー	35	1		
		20	80105-MA1-000	リヤーフエンダー-ホルト	360	2		
		21	80110-415-000	リヤーフエンダー-フプレート	150	1		
		22	80121-ME2-700	リヤーフエンダー-マツトカート	830	1		
		23	80122-MA1-640	マツトカート-ステー	420	1		
		24	80123-MA1-640	マツトカート-カラー	50	2		
				1983.05.20		65		

G 6

ブロックNO.

F - 25

リヤーフエンダー



BME2-51

整備項目	標準時間	見出番号	部品番号	部品名	標準	使用個数	適用号機	
					価格	700ID	初号機	終号機
		25	84103-MA1-000	リヤ-ハッパ-キャツフ	70	2		
		26	84151-MA1-000	R.リヤ-ハッパ-	3,000	1		
		27	84152-MA1-000	L.リヤ-ハッパ-	3,000	1		
		28	84700-MA1-000	テールライトフッラケツト	1,800	1		
		29	87511-323-670	ヘルメツトホルター-ラヘル	45	2		
		30	90101-MA1-000	キャツフホルツ 8X70	105	2		
		31	90106-MA1-000	ハ-ンスクリユ- 6X8	55	2		
		32	90107-MA1-000	シ-トロッツホルツ	180	2		
		33	90506-425-000	リヤ-カハ-ワツシヤ-	55	1		
		34	93891-06016-07	スクリユ-ワツシヤ- 6X16	20	3		
		35	94002-14000-0S	6 カクナツツ 14MM	35	2		
		36	94103-08200	フ-レインワツシヤ- 8MM	20	2		
		37	95700-06012-08	フランシ-ホルツ 6X12	20	4		

1983.05.20

G6

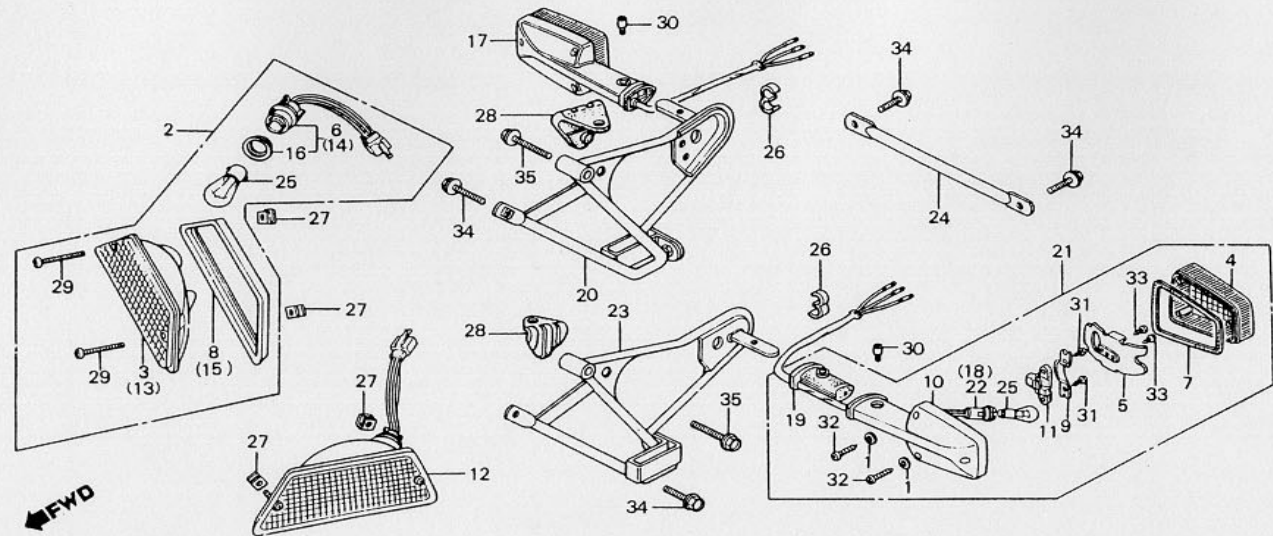


G 7

ブロックNO.

F-26

ウインカー



BMA1-41A

整備項目	標準時間	見出番号	部品番号	部品名	標準価格	使用個数	適用号機	
						GL	初号機	終号機
フロントウインカー-ASSY. (カンレンフッヒン フクム)	0.1	1	33318-567-003	ワツシャ-	35	6		
ウインカー-ハールフ		2	33400-463-900	R.フロントウインカー-ASSY.	5,250	1		
(イチタ"イロヒツノハ"アイウ 0.2 トスル)		3	33401-463-773	R.ウインカー-ケース	3,625	1		
リア-ウインカー-ASSY. (イツコマシ 0.1 カサン)	0.2	4	33402-431-782	ウインカー-レンズ	430	2		
(カンレンフッヒン フクム)		5	33403-425-003	ウインカー-リフレクター	360	2		
R.リア-ウインカー-フラケツト		6	33405-463-930	R.ウインカー-ソケツトCOMP.	1,275	1		
L.リア-ウインカー-フラケツト		7	33406-431-781	ウインカー-レンズ"ハ"ツキン	150	2		
		8	33406-463-771	R.ウインカー-シール"ハ"ツキン	280	1		
		9	33407-431-781	ソケツトホルダ"	110	2		
		10	33409-MA1-671	ウインカー-ベース	1,150	2		
		11	33411-431-782	ソケツトラハ"	150	2		
		12	33450-463-900	L.フロントウインカー-ASSY.	5,250	1		
		13	33451-463-773	L.ウインカー-ケース	3,625	1		
		14	33455-463-701	L.フロントウインカー-ソケツトCOMP.	1,275	1		
		15	33456-463-771	L.ウインカー-シール"ハ"ツキン	280	1		
		16	33518-SA2-003	シールカ"スケツト	70	2		
		17	33600-ME2-660	R.リア-ウインカー-ASSY.	2,650	1		
		18	33605-MA1-770	R.リア-ウインカー-ソケツトCOMP.	420	1		
		19	33609-445-631	リア-ウインカー-マウンテナク"ラハ"	250	2		
		20	33610-MA1-770	R.リア-ウインカー-フラケツト	1,250	1		
		21	33650-ME2-660	L.リア-ウインカー-ASSY.	2,650	1		
		22	33655-MA1-770	L.リア-ウインカー-ソケツトCOMP.	420	1		
		23	33660-MA1-770	L.リア-ウインカー-フラケツト	1,250	1		
		24	33661-MA1-770	リア-ウインカー-フラケツトハ"	420	1		
		25	34905-268-671	ウインカー-ハールフ" (12V23W)	シ"カ	4		

1983.05.20

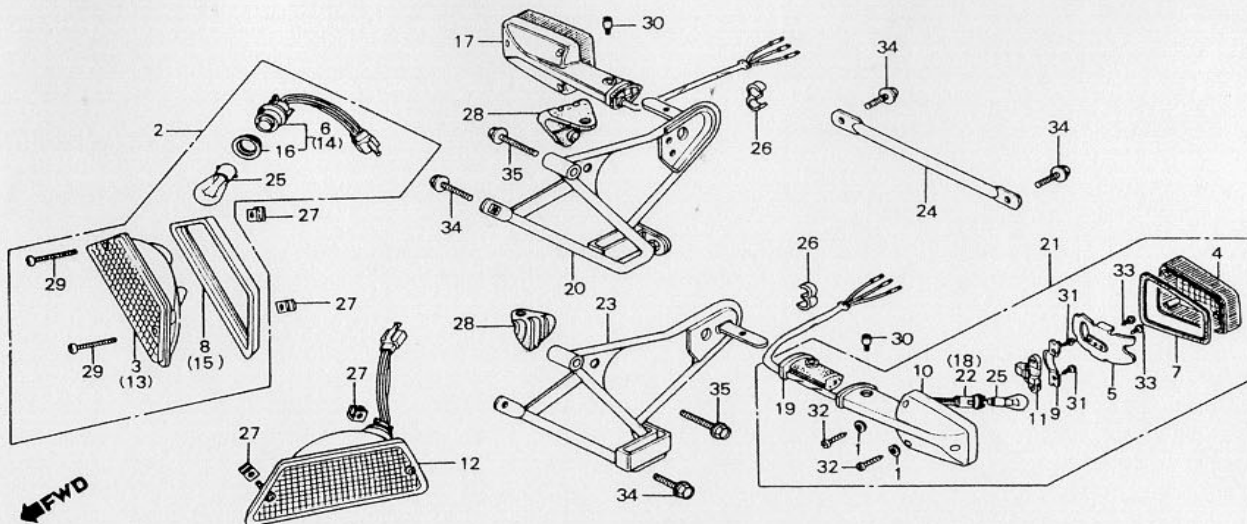
G7

G 8

ブロックNO.

F - 26

ウインカー



BMA1-41A

整備項目	標準時間	見出番号	部品番号	部品名	標準	使用個数	通用号機	
					価格	GL	初号機	終号機
		26	45465-341-700	フロントワッシャー-フルクリップ	70	2		
		27	66872-671-000	インストールメントパネルナツト	100	4		
		28	81255-MA1-770	リヤ-サトルハツクアラハ-	120	2		
		29	90192-377-671	ハ-ンスクリュー 4X25	75	4		
		30	90380-445-630	オーハ-ルスクリュー 5X8	70	2		
		31	93901-24120	タツピ-ク-スクリュー 4X8	10	4		
		32	93901-24680	タツピ-ク-スクリュー 4X25	10	6		
		33	93901-32020	タツピ-ク-スクリュー 3X6	10	4		
		34	95700-06016-07	フランシ-ホールト 6X16	20	4		
		35	95700-06045-07	フランシ-ホールト 6X45	35	2		

1983.05.20

G8

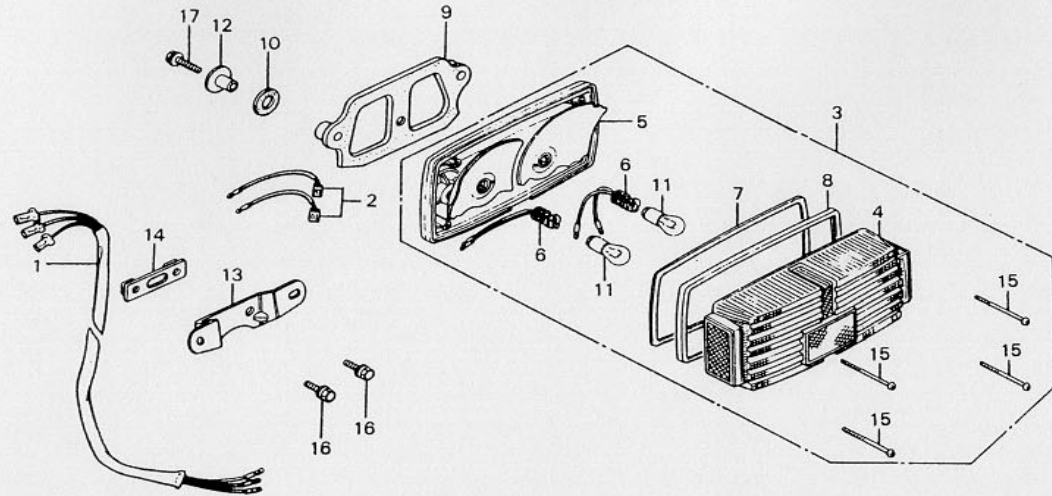
G 9

ブロックNO.

F - 27

テールライト

FWD



BME2-52

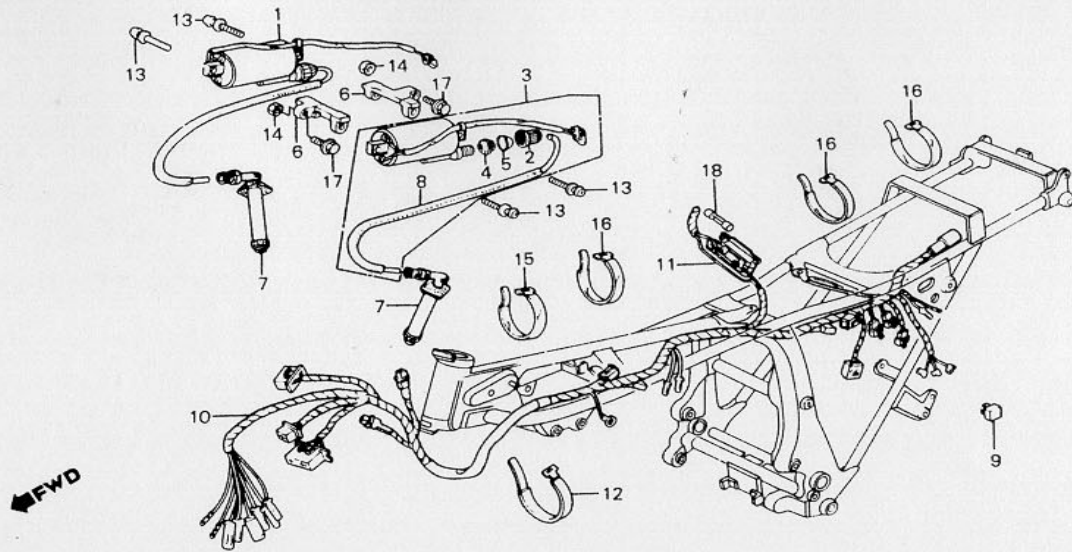
整備項目	標準時間	見出番号	部品番号	部品名	標準	使用個数	適用号機	
					価格	700ID	初号機	終号機
サフワイヤ-ハーネス	0.2	1	32101-MA1-000	サフワイヤ-ハーネス	360	1		
テールライトユニット		2	32102-428-000	サフコートA	100	2		
テールライトハースCOMP.		3	33701-MA1-660	テールライトユニット	8,300	1		
テールライトコートCOMP.		4	33702-438-681	テールライトレンズ	3,650	1		
テールライトスワッシャー		5	33703-463-670	テールライトハースCOMP.B	3,950	1		
スタツフ&テールライトハーフ	0.1	6	33708-371-601	テールライトコートCOMP.	310	2		
ナンバープレートフラケツ		7	33709-422-003	テールライトレンズハツキン	290	1		
		8	33710-422-003	テールライトリム	580	1		
		9	33715-MA1-000	テールライトマウンティングラハ-A	300	1		
		10	33716-MA1-000	テールライトマウンティングラハ-B	55	2		
		11	34906-313-671	スタツフ&テールライトハーフ (12V23/8W)	シカ	2		
		12	61104-428-000	フロントファンタ-カラ-	110	2		
		13	84701-ME2-700	ナンバープレートフラケツ	530	1		
		14	84702-MA1-000	ナンバープレートセツティングプレート	120	1		
		15	90147-147-671	タツヒョクスクリユ 4X60	55	4		
	16	95700-06014-00	フランシ-ホルト 6X14	20	2			
	17	95700-06025-08	フランシ-ホルト 6X25	25	2			

# G 10

ブロックNO.

## F - 28

ワイヤーハーネス・  
イグニッションコイル



BME2-33A

整備項目	標準時間	見出番号	部品番号	部品名	標準	使用個数	適用号機		
					価格	700ID	初号機	終号機	
イグニッションコイルASSY. (イツコマシ 0.1 カサン) シリコンレクチファイア-ASSY. ワイヤーハーネス	0.3	1	30501-ME2-000	R.イグニッションコイルASSY.	3,500	1			
		2	30501-428-003	スクリーキャツフ	110	2			
	0.2	3	30502-ME2-000	L.イグニッションコイルASSY.	3,500	1			
	1.3	4	30502-428-003	ラバーシール	40	2			
		5	30503-428-003	キャツフワツシャー	40	2			
		6	30505-MA1-000	イグニッションコイルスター	470	2			
		7	30700-ME2-000	フロラクキャツフASSY.	680	2			
		8	30751-ME2-000	ハイテンションコート	240	2			
		9	31700-124-003	シリコンレクチファイア-ASSY. (スタンレー)	780	1			
			31700-124-008	シリコンレクチファイア-ASSY. (シンチンケン)	860	1			
			10	32100-ME2-000	ワイヤーハーネス	6,400	1		
			11	32125-463-770	ヒューズケース (5A)	160	2		
			12	32161-438-000	ワイヤーハント	90	1		
			13	93891-05025-08	スクリーワツシャー 5X25	20	4		
			14	94050-06080	フランシナツト 6MM	20	2		
			15	95014-61100	ワイヤーハントA1	55	1		
			16	95014-61200	ワイヤーハントA2	55	6		
			17	95725-06025-08	フランシホルト 6X25	25	2		
		18	98200-20500	ヒューズB (5A)	25	2			

1983.05.20

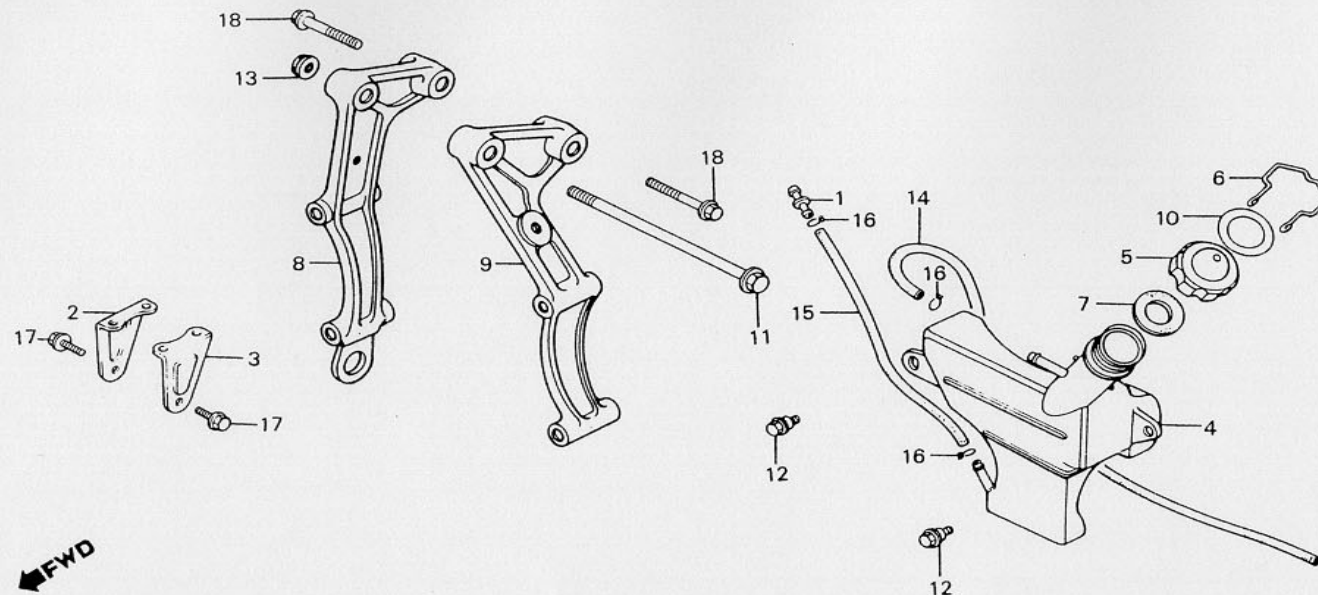
G10

# G 11

ブロックNO.

## F - 29

リザーブタンク



BME2-34A

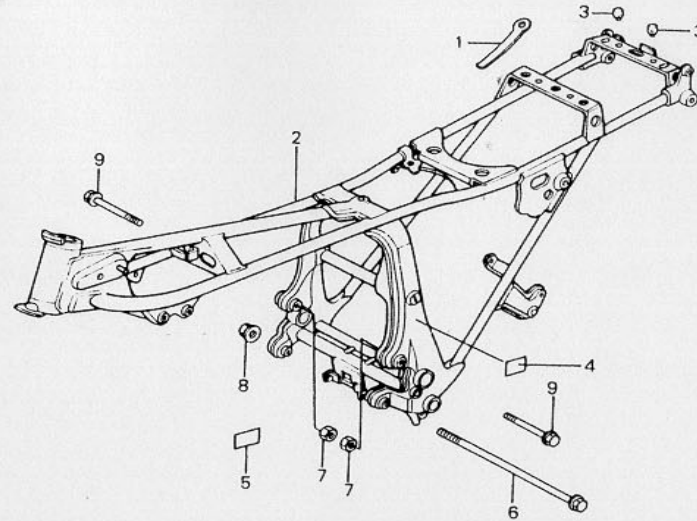
整備項目	標準時間	見出番号	部品番号	部品名	標準	使用個数	適用号機	
					価格	GL	初号機	終号機
リザーブタンク	1.2	1	17359-419-670	フッリ-サー-チユ-フッシヨイント	55	1		
フロントエンシツハンカマ-フッラケツト ( イツコマシ 0.1 カサン )	1.3	2	19032-MA1-770	R.ラシエターカハ-スター	470	1		
		3	19042-MA1-770	L.ラシエターカハ-スター	470	1		
		4	19103-MA1-000	リザーブタンク	1,450	1		
		5	19104-415-000	リザーブタンクキャツフ	220	1		
		6	19105-415-000	キャツフロックワイヤ-	80	1		
		7	19106-415-000	リザーブタンクハツキン	70	1		
		8	50310-ME2-000	R.フロントエンシツハンカマ-フッラケツト	4,500	1		
		9	50320-ME2-000	L.フロントエンシツハンカマ-フッラケツト	4,500	1		
		10	87507-415-670	リザーブタンクラベル	250	1		
		11	90111-MA1-000	フランシッホ-ルト 12X225	470	1		
		12	90111-162-000	フランシッホ-ルト 6MM	90	2		
		13	94050-12000	フランシッナツト 12MM	40	1		
		14	95001-75500-40	フヱ-エルチユ-フッ 7.3X500	360	1		
		15	95001-75550-40	フヱ-エルチユ-フッ 7.5X550	400	1		
		16	95002-02120	チユ-フックリツフ°B12	20	3		
		17	95700-06010-00	フランシッホ-ルト 6X10	20	2		
		18	95800-10040-00	フランシッホ-ルト 10X40	40	2		

# G 12

ブロックNO.

## F - 30

フレームボディ



BMA1-29B

整備項目	標準時間	見出番号	部品番号	部品名	標準	使用個数	適用号機	
					価格	700ID	初号機	終号機
フレームボディCOMP.	*8.5	1	32901-MA1-000	サフコートクリップ	120	1		
		2	50100-ME2-600ZA	フレームボディCOMP. *NH-1* (フラツク)	62,800	1		
		3	77206-ME2-000	シートピツチンクアラハ-B	85	2		
		4	87508-MC5-300	ラシエターコーションラベル	80	1		
		5	87541-MG0-300	オイルキャパシテイラベル	40	1		
		6	90110-415-000	フランシホルト 12X308	860	1		
		7	94030-10000	6 カクナツト 10MM	20	2		
		8	94050-12000	フランシナツト 12MM	40	1		
		9	95800-10070-00	フランシホルト 10X70	55	2		

1983.05.20

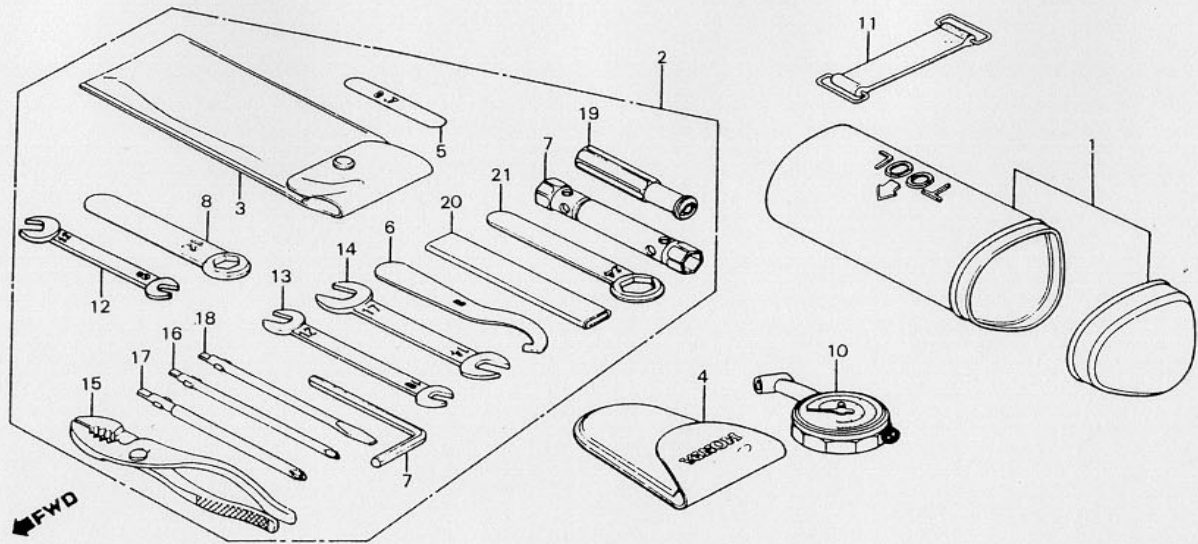
G12

G 13

ブロックNO.

F-31

ツール



BME2-35B

整備項目	標準時間	見出番号	部品番号	部品名	標準	使用回数	適用号機	
					価格	GL	初号機	終号機
		1	83501-MA1-000	ツールボックス	610	1		
		2	89010-MG0-000	ツールセット	2,800	1		
		3	89101-371-013	ツールボックス	160	1		
		4	89102-469-003	エア-フレツシャ-ケ-シ-ハツク	300	1		
		5	89103-371-000	フイ-ラ-ケ-シ 0.7	105	1		
		6	89215-404-670	ヒ-ン-ス-ハ-ナ	360	1		
		7	89216-415-000	ハツクスレンチ 18.5X17	510	1		
		8	89217-415-000	アイレンチ 12MM	360	1		
		9	89221-371-000	6カクレンチ 6MM	210	1		
		10	89301-463-771	エア-フレツシャ-ケ-シ	2,750	1		
		11	95012-12001	ハツタリ-ハ-ント-B	170	1		
		12	99001-08120	スハ-ナ 8X12	155	1		
		13	99001-10120	スハ-ナ 10X12	175	1		
		14	99001-14170	スハ-ナ 14X17	230	1		
		15	99002-13500	フ-ラ-イ-ヤ- 135	330	1		
		16	99003-10000	フ-ラ-ス-ク-リ-ユ-ト-ラ-イ-ハ-2	65	1		
		17	99003-20000	フ-ラ-ス-ク-リ-ユ-ト-ラ-イ-ハ-3	65	1		
		18	99003-30000	マ-イ-ナ-ス-ク-リ-ユ-ト-ラ-イ-ハ-2	65	1		
		19	99003-50000	ク-リ-ツ-フ-	85	1		
		20	99006-12000	アイレンチハント 120MM	210	1		
		21	99006-24000	アイレンチ 24MM	270	1		

1983.05.20

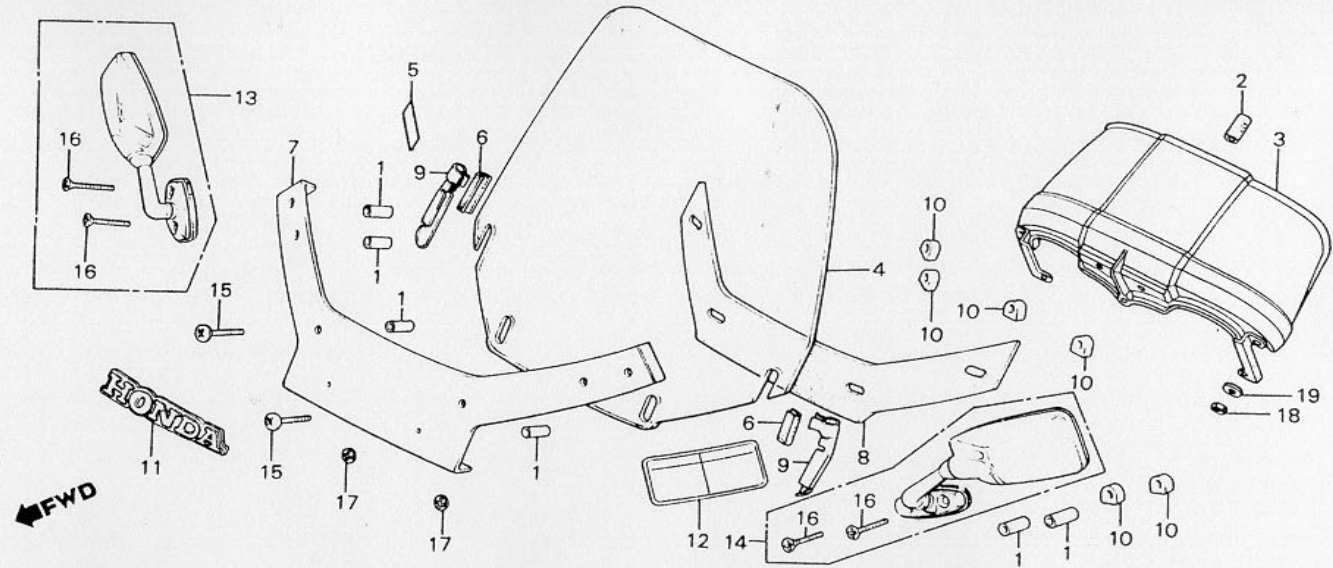
G13

G 14

ブロックNO.

F-32

ウインドスクリーン



BMA1-48

整備項目	標準時間	見出番号	部品番号	部品名	標準使用個数		適用号機	
					価格	700ID	初号機	終号機
コンビネーションメーターフォード	0.1	1	36052-657-300	コントロールハイルフカラー	80	6		
ウインドスクリーン	0.2	2	37108-MA1-770	ラバーキヤツフ	90	1		
スクリーンカバーニツシユ		3	37109-MA1-740	コンビネーションメーターフォード	1,800	1		
		4	64100-ME2-700	ウインドスクリーン	16,500	1		
		5	64101-463-891	スクリーンラヘル	45	1		
		6	64105-463-770	ウインドシールドモルチイック	60	2		
		7	64110-463-770	スクリーンカバーニツシユ	3,050	1		
		8	64115-463-770	スクリーンツシヨ	740	1		
		9	64208-463-770	スクリーンモルチイッククリツフ	230	2		
		10	64298-463-770	ウインドスクリーンナツ	110	6		
		11	87110-463-770	フェアリングフロントエンブレム	570	1		
		12	87522-ME2-700	ウインドスクリーンコンビネーションラヘル	55	1		
		13	88120-ME2-700	R.ミラ-ASSY.	3,250	1		
		14	88130-ME2-700	L.ミラ-ASSY.	3,250	1		
		15	90101-463-770	カバーニツシユセツタイックホルト	80	2		
		16	90186-ME2-700	スヘシヤルスクリュ- 6X38	60	4		
		17	90313-567-000	スヘ-トナツ 3MM	35	2		
		18	94001-06070-0S	6 カクナツ 6MM	15	2		
		19	94111-06700	スフェアリングワツシヤ- 6MM	10	2		

1983.05.20

G14

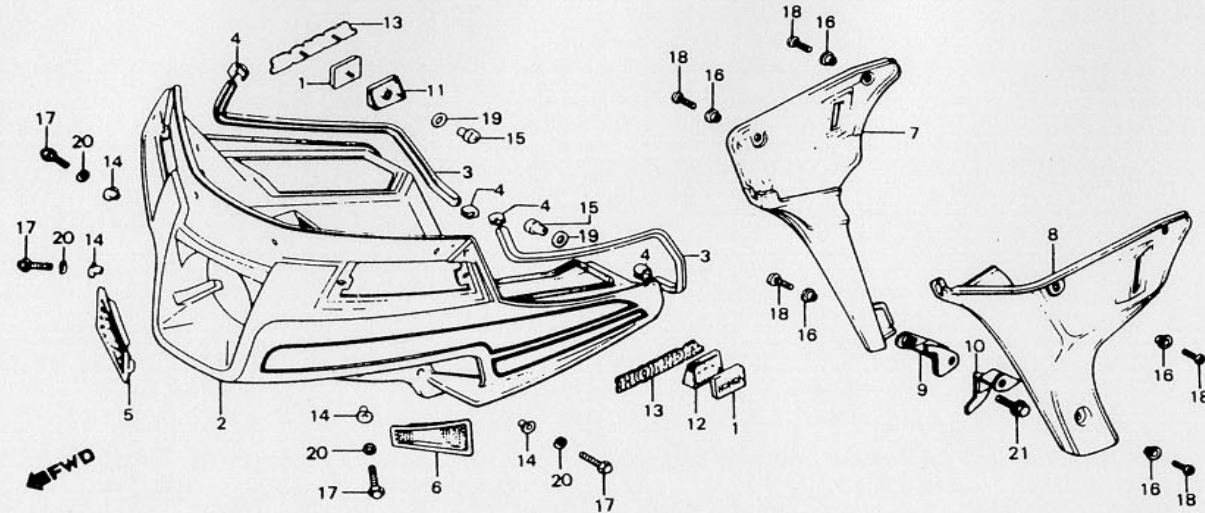


G 15

ブロックNO.

F-33

フェアリング



BME2-36A

整備項目	標準時間	見出番号	部品番号	部品名	標準価格	使用個数	適用号機
						GL	
フェアリングCOMP.	0.8	1	33741-ME2-700	リフレックスリフレクタータミー	600	2	
アンタカウル (ニコテモトウシカン ニコイシヨウテモトウシカン)	0.1	2	64200-ME2-770ZA	フェアリングCOMP. *R-114C-U* (キャンテイワインヘリレツト)	46,600	1	
		3	64205-463-770	カウルトリムモルテインク	1,000	2	
		4	64207-MA1-610	モルテインクエントキヤツフ	120	4	
		5	64278-463-770	R.エアタクトカバー	850	1	
		6	64279-463-770	L.エアタクトカバー	850	1	
		7	64280-MA1-770ZD	R.アンタカウル *R-114C-U* (キャンテイワインヘリレツト)	4,300	1	
		8	64290-MA1-770ZD	L.アンタカウル *R-114C-U* (キャンテイワインヘリレツト)	4,300	1	
		9	64330-ME2-770	R.アンタカウルベツチインクスター	250	1	
		10	64340-ME2-770	L.アンタカウルベツチインクスター	250	1	
		11	64520-463-770	R.フロントリフレクターヘリス	170	1	
		12	64530-463-770	L.フロントリフレクターヘリス	170	1	
		13	87109-463-770	フェアリングサイトエンフレーム	2,100	2	
		14	90120-463-770	カウルベツチインクカラー	80	4	
		15	90201-463-770	スロシヤルナツト 6MM	90	2	
		16	90522-170-700	キヤシフトレハベツチインクカラー	45	6	
		17	92900-06035-0G	キヤツフホルト 6X35	60	4	
		18	93500-06016-0G	ハンスクリュー 6X16	15	6	
		19	94101-10800	フレインワツシヤ 10MM	20	2	
		20	94111-06700	スワリングワツシヤ 6MM	10	4	
		21	95700-06010-00	フランシホルト 6X10	20	2	

1983.05.20

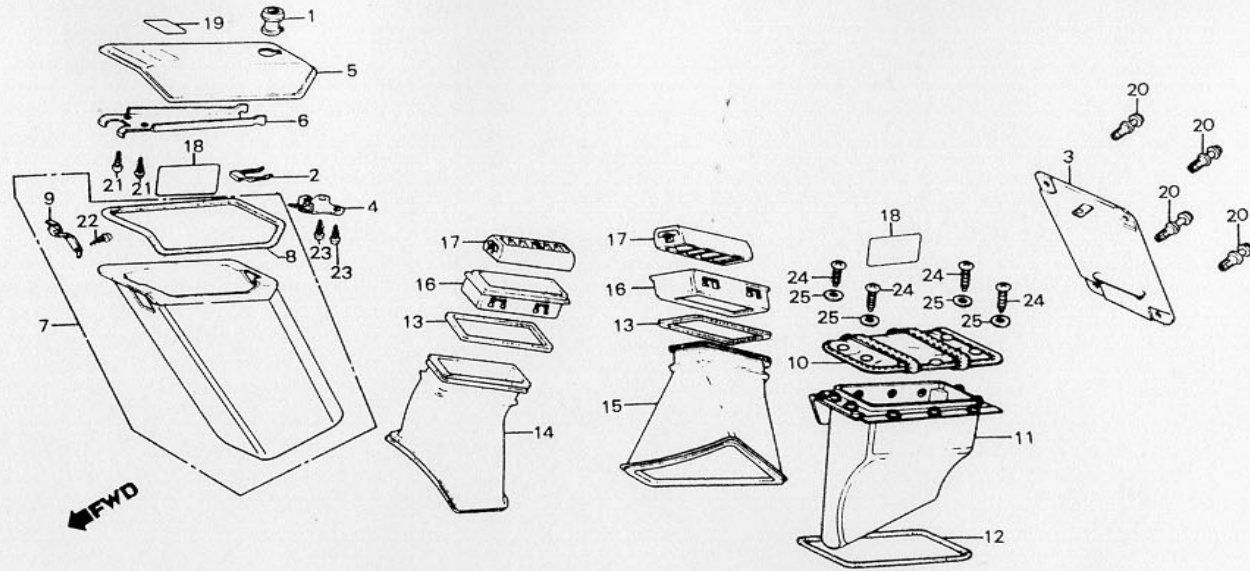
G15

G 16

ブロックNO.

F - 34

フェアリングポケット・エアダクト



BME2-53

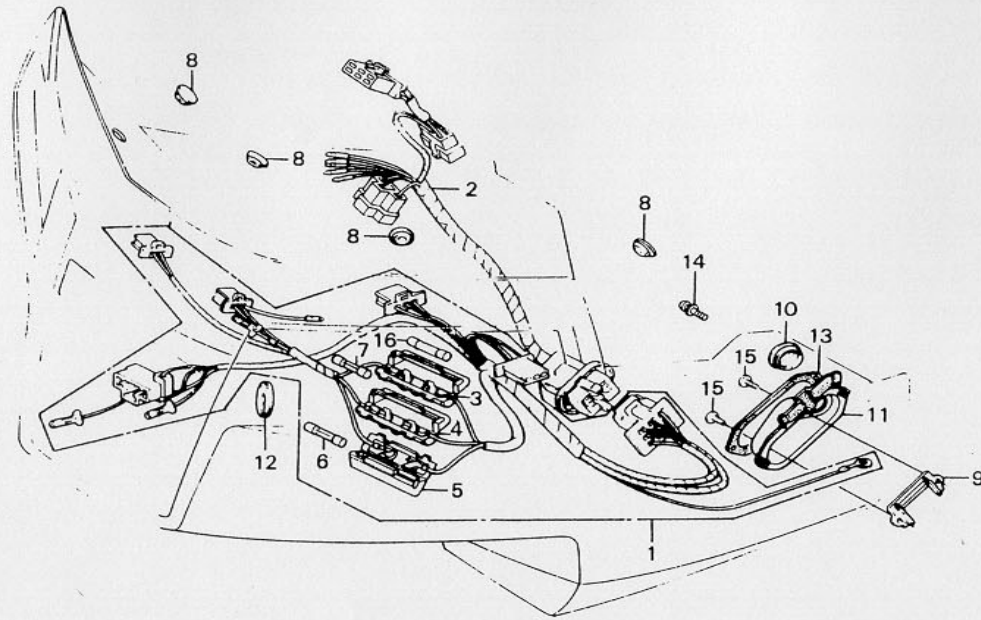
整備項目	標準時間	見出番号	部品番号	部品名	標準	使用個数	適用号機	
					価格	GL	初号機	終号機
ファイラ-リット"ロツク .R.ホ"ケツトCOMP. .L.ホ"ケツト	0.1	1	37220-439-007	ファイラ-リット"ロツク	790	1		
		2	37222-463-000	ロツクキ-セツタインク"スフ"リンク"	120	1		
.R.エア-タツクトチューフ" .L.エア-タツクトチューフ" .エア-タツクト	0.2	3	64231-ME2-700	ラシ"オホルタ"フ"プレート	510	1		
		4	64233-463-770	R.ホ"ケツトカハ"セツタインク"フ"プレート	80	1		
		5	64236-463-770	R.ホ"ケツトカハ"	1,150	1		
		6	64237-463-770	R.ホ"ケツトカハ"ステー	60	1		
		7	64238-463-770	R.ホ"ケツトCOMP.	4,250	1		
		8	64239-463-770	R.ホ"ケツトシ-ルラハ"	170	1		
		9	64240-463-770	ホ"ケツトセツタインク"フ"プレート	80	1		
		10	64245-MB9-770	L.ホ"ケツトカハ"	2,600	1		
		11	64246-463-771	L.ホ"ケツト	1,900	1		
		12	64249-463-770	L.ホ"ケツトシ-ルラハ"	160	1		
		13	64274-463-770	エア-タツクトハ"ツキン	110	2		
		14	64275-463-770	R.エア-タツクトチューフ"	570	1		
		15	64276-463-770	L.エア-タツクトチューフ"	570	1		
		16	64277-463-770	エア-タツクト	400	2		
		17	64490-463-770	フレツシユエア-アウトレツトASSY.	680	2		
		18	87523-ME2-700	フェアリンク"ホ"ケツトコ-シヨソラハ"ル	105	2		
		19	87524-ME2-700	ホ"ケツトコ-シヨソラハ"ル	70	1		
		20	90851-ME2-701	リハ"ツツ	40	4		
		21	93901-35210	タツヒ"ンク"スクリユ- 5X12	10	2		
		22	93903-34180	タツヒ"ンク"スクリユ- 4X8	10	1		
		23	93903-35110	タツヒ"ンク"スクリユ- 5X10	10	2		
		24	93903-35480	タツヒ"ンク"スクリユ- 5X20	10	4		
		25	94101-05700	フ"レイソツツシヤ- 5MM	10	4		
				1983.05.20				
					G16			

H 1

ブロックNO.

F-35

フェアリングワイヤーハーネス



BME2-37

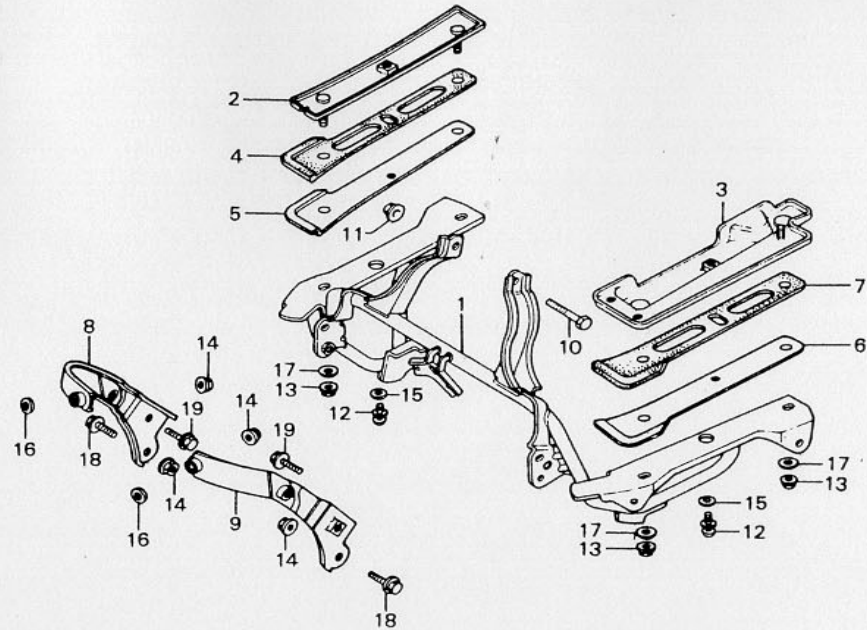
整備項目	標準時間	見出番号	部品番号	部品名	標準価格	使用個数	適用号機	
						GL	初号機	終号機
					700	ID		
サブワイヤーハーネスE	0.6	1	32105-463-891	サブワイヤーハーネスE	4,750	1		
サブワイヤーハーネスF	0.5	2	32106-ME2-770	サブワイヤーハーネスF	700	1		
		3	32125-463-770	ヒューズケース (5A)	160	1		
		4	32127-463-890	ヒューズケース (1A)	150	1		
		5	32128-463-890	ヒューズケース (2A)	150	1		
		6	38211-463-890	ヒューズB (2A)	45	2		
		7	39110-634-004	ヒューズ (1A)	35	2		
		8	60604-581-000	クラッチワイヤクローメットB	65	4		
		9	64232-463-770	カフラーベツティングフオレート	110	1		
		10	64289-ME2-770	フェアリングキャップ	75	1		
		11	64295-ME2-770	カフラーホルダーB	590	1		
		12	64297-463-770	ヘッドライトコートクローメット	110	1		
		13	64299-463-770	カフラーホルダーハーツキン	170	1		
		14	93891-04012-17	スクリーンワッシャー 4X12	15	2		
		15	93903-34180	タッピョクスクリーン 4X8	10	2		
		16	98200-20500	ヒューズB (5A)	25	2		

H 2

ブロックNO.

F - 36

カウルステー



BME2-38

整備項目	標準時間	見出番号	部品番号	部品名	標準	使用個数	適用号機	
					価格	GL 700ID	初号機	終号機
カウルステー-COMP.	0.5	1	64510-ME2-770	カウルステー-COMP.	9,900	1		
R.カウルナットフレート	0.2	2	64511-ME2-770	R.カウルナットフレート	350	1		
L.カウルナットフレート		3	64512-ME2-770	L.カウルナットフレート	700	1		
R.フロントカウルステー-COMP.		4	64515-ME2-770	R.カウルセツタインク"ラハ"-A	300	1		
L.フロントカウルステー-COMP.		5	64517-ME2-770	R.カウルフレート	350	1		
		6	64518-ME2-770	L.カウルフレート	350	1		
		7	64519-ME2-770	L.カウルセツタインク"ラハ"-A	300	1		
		8	64540-ME2-770	R.フロントカウルステー-COMP.	1,000	1		
		9	64550-ME2-770	L.フロントカウルステー-COMP.	1,000	1		
		10	90152-ME2-000	フランシ"ホールト 8X92	150	1		
		11	90309-357-000	UBSナット 8MM	120	1		
		12	93891-04012-00	スクリュ-ワツシャ- 4X12	15	2		
		13	94050-06000	フランシ"ナット 6MM	20	4		
		14	94050-06080	フランシ"ナット 6MM	20	8		
		15	94101-04000	フレインワツシャ- 4MM	10	2		
		16	94103-06700	フレインワツシャ- 6MM	10	4		
		17	94103-06800	フレインワツシャ- 6MM	10	4		
		18	95700-06012-08	フランシ"ホールト 6X12	20	2		
		19	95700-06016-08	フランシ"ホールト 6X16	20	2		

1983.05.20

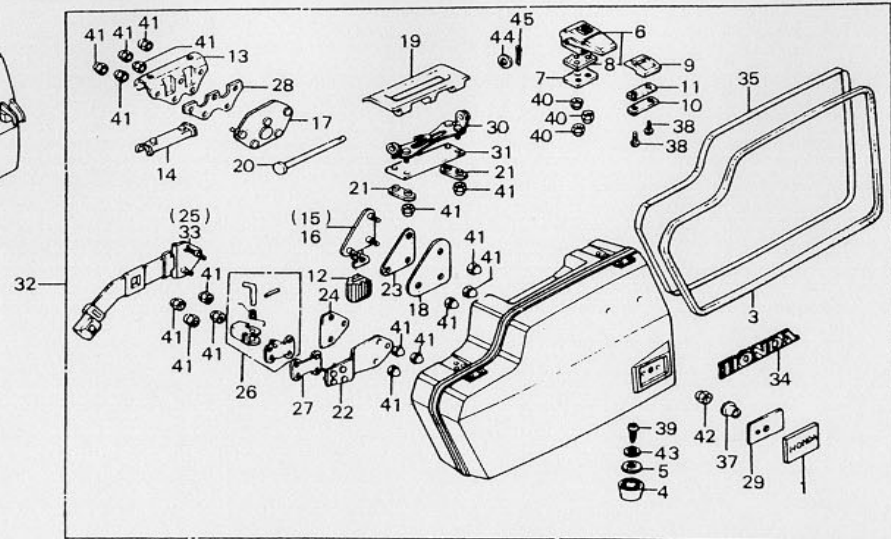
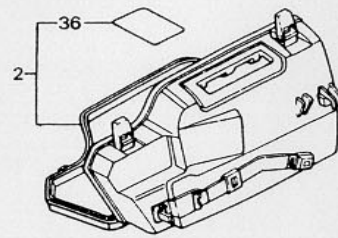
H2

H 3

ブロックNO.

F-37

サドルバッグ



BME2-54

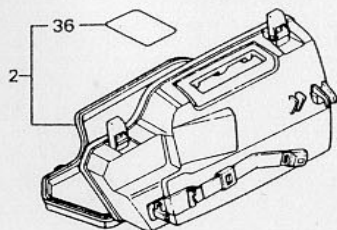
整備項目	標準時間	見出番号	部品番号	部品名	標準	使用個数	適用号機	
					価格	GL	初号機	終号機
サドルバックロツクASSY.	0.1	1	33741-ME2-700	リフレツクスリフレクタ-タミ-	600	2		
.サドルバックセツチンクフアラケツト		2	81200-ME2-700ZA	R.サドルバックASSY. *R-114C-U*	35,000	1		
.カイトハツチ				(キャンティフインヘリ-レット)				
.ハツクルハツチCOMP.		3	81213-MA1-770	サドルバックシルラハ-	550	2		
.R.ハツクルフレートCOMP.		4	81215-ME2-770	サドルバッククツシヨ	100	8		
.ハツクルロツクフツクASSY.		5	81216-ME2-770	サドルバッククツシヨラハ-	50	8		
.クリツフヘ-スCOMP.								
		6	81220-MA2-000	サドルバックロツクASSY.	3,625	4		
		7	81221-MA2-000	ロツクフレート	150	4		
		8	81222-MA2-000	ロツクシルラハ-	275	4		
		9	81230-MA2-000	ロツクフツク	1,425	4		
		10	81231-MA2-000	フツクフレートA	113	4		
		11	81233-MA2-000	フツクラハ-A	113	4		
		12	81248-MA1-740	サドルバックカイトラハ-	120	2		
		13	81253-MA1-770	サドルバックセツチンクフアラケツト	780	2		
		14	81254-MA1-770	フロントサドルバックラハ-	470	2		
		15	81256-MA1-740	R.サドルバックカイト	470	1		
		16	81257-MA1-740	L.サドルバックカイト	470	1		
		17	81258-ME2-770	サドルバックハツチ	700	2		
		18	81259-MA1-740	カイトハツチ	320	2		
		19	81260-ME2-770	サドルバッククリツフ	1,200	2		
		20	81263-MA2-000	クリツフヘ-ン	250	2		
		21	81265-MA1-770	クリツフハツチ	70	4		
	22	81266-MA1-740	ハツクルハツチCOMP.	640	2			
	23	81269-MA1-740	カイトセツチンクラハ-	90	2			
			1983.05.20		H3			

H 4

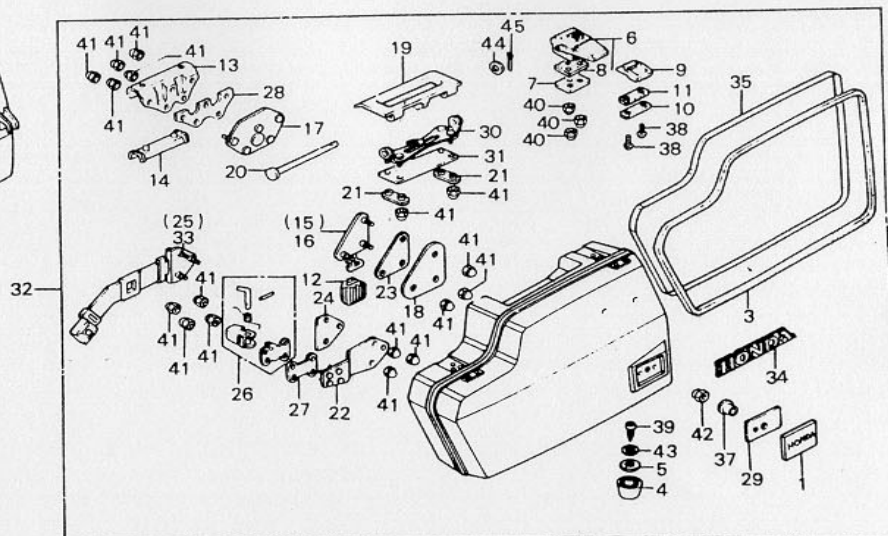
ブロックNO.

F-37

サドルバッグ



FWD



BME2-54

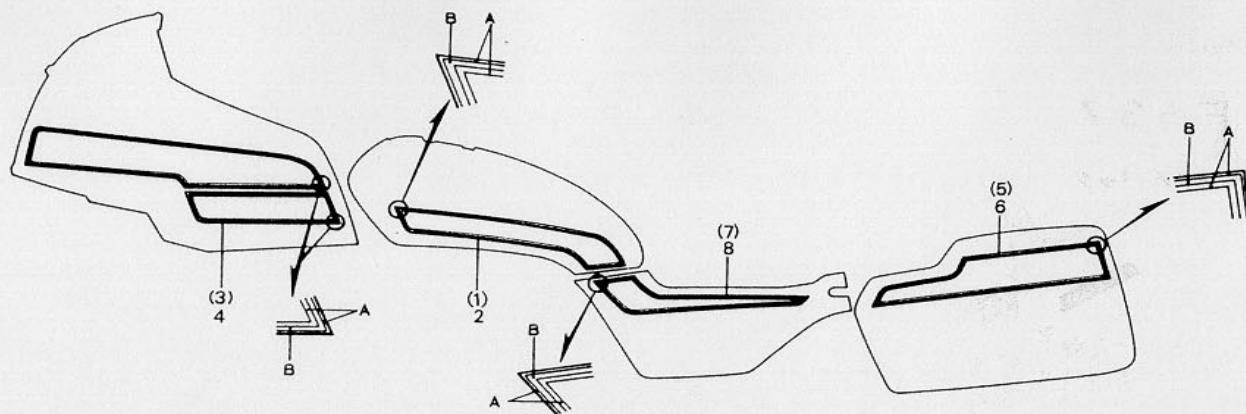
整備項目	標準時間	見出番号	部品番号	部品名	標準使用個数		適用号機	
					価格	700ID	初号機	終号機
		24	81270-MA1-740	ハツクルセットインク「ラハ」-	90	2		
		25	81271-MA1-740	R.ハツクルプレートCOMP.	3,200	1		
		26	81280-MA1-770	ハツクルロックフックASSY.	610	2		
		27	81286-MA1-770	フックロックセットインク「ラハ」-	70	2		
		28	81287-MA1-770	サトルハツク「フ」ラケットセットインク「ラハ」	180	2		
		29	81288-MA1-770	リフレックスリフレクター「ラハ」-	90	2		
		30	81290-MA1-770	ク「リツフ」ハ「ス」COMP.	660	2		
		31	81291-MA1-770	ク「リツフ」ハ「ス」	90	2		
		32	81400-ME2-700ZA	L.サトルハツク「フ」ASSY. *R-114C-U*	35,000	1		
				(キャンブ「イ」フイン「ハ」リ「レ」ツ「ト」)				
		33	81471-MA1-740	L.ハツクルプレートCOMP.	3,200	1		
		34	87124-ME2-640	サトルハツク「フ」エン「フ」レ「ム」	590	2		
		35	87127-ME2-770ZA	サトルハツク「フ」レ「ム」チ「ョウ」 *TYPE 1*	810	4		
		36	87520-ME2-700	サトルハツク「フ」コ「シヨウ」ラ「ハ」ル	125	2		
		37	90129-MA1-740	リフレクター「フ」セットインク「カ」ラ	90	2		
		38	93500-03006-0G	ハ「ン」スク「リ」ユ「-」 3X6	10	8		
		39	93901-24380	タ「ツ」ヒ「ン」ク「ス」クリ「ユ」- 4X12	10	8		
		40	94021-04070-0S	キ「ヤ」ツ「フ」ナ「ツ」 4MM	15	12		
		41	94021-05070-0S	キ「ヤ」ツ「フ」ナ「ツ」 5MM	15	38		
		42	94021-06070	キ「ヤ」ツ「フ」ナ「ツ」 6MM	25	2		
		43	94101-04700	フ「レ」イン「フ」ツ「シ」ヤ「-」 4MM	10	8		
		44	94101-06000	フ「レ」イン「フ」ツ「シ」ヤ「-」 6MM	10	2		
		45	94251-06000	ロ「ツ」ク「ヒ」ン 6MM	15	2		
				1983.05.20		H4		

H 5

ブロックNO.

F-38

ストライプ



BME2-42A

整備項目	標準時間	見出番号	部品番号	部品名	標準	使用個数	適用号機	
					価額	GL	初号機	終号機
		1	87111-ME2-300ZA	R.フ1-エルタンクストライプ° (A.M.) *TYPE 1*	1,500	1		
		2	87112-ME2-300ZA	L.フ1-エルタンクストライプ° (A.M.) *TYPE 1*	1,500	1		
		3	87113-ME2-770ZA	R.フェアリンク°ストライプ° (A.M.) *TYPE 1*	2,100	1		
		4	87114-ME2-770ZA	L.フェアリンク°ストライプ° (A.M.) *TYPE 1*	2,100	1		
		5	87125-ME2-770ZA	R.サトルハツク°ストライプ° (A.M.) *TYPE 1*	1,000	1		
		6	87126-ME2-770ZA	L.サトルハツク°ストライプ° (A.M.) *TYPE 1*	1,000	1		
		7	87128-ME2-300ZA	R.サイト°カハ°-ストライプ° (A.M.) *TYPE 1*	700	1		
		8	87129-ME2-300ZA	L.サイト°カハ°-ストライプ° (A.M.) *TYPE 1*	700	1		

1983.05.20

H5







部 品 番 号 索 引

部品番号	アドレス No.	部品番号	アドレス No.	部品番号	アドレス No.	部品番号	アドレス No.	部品番号	アドレス No.	部品番号	アドレス No.
45530-MA5-671	E7	51440-ME2-003	E12	53215-250-000	E10	64511-ME2-770	H2	81000		87000	
46000		51447-461-003	E12	53220-ME9-000	E10	64512-ME2-770	H2				
46500-ME2-000	F14	51450-MC5-003	E12	53230-ME2-620	E8	64515-ME2-770	H2	81200-ME2-700ZA	H3	87109-463-770	G15
46514-MA1-000	F14	51456-469-013	E12	53240-MB0-000	E13	64517-ME2-770	H2	81213-MA1-770	H3	87110-463-770	G14
46515-ME2-000	F14		G3			64518-ME2-770	H2	81215-ME2-770	H3	87111-ME2-300ZA	H5
50000			E12	60000		64519-ME2-770	H2	81216-ME2-770	H3	87112-ME2-300ZA	H5
50100-ME2-600ZA	G12	51490-MC5-305	E12	60604-581-000	H1	64520-463-770	G15	81220-MA2-000	H3	87113-ME2-770ZA	H5
50197-MA1-300	G1	51500-ME2-003	E12			64530-463-770	G15	81221-MA2-000	H3	87114-ME2-770ZA	H5
50301-268-000	E10	51521-ME2-003	E12	61000		64540-ME2-770	H2	81222-MA2-000	H3	87123-MA1-000	F7
50302-268-000	E10	51602-ME2-770	E12			64550-ME2-770	H2	81230-MA2-000	H3	87124-ME2-640	H4
50310-ME2-000	G11	51603-ME2-770	E12					81231-MA2-000	H3	87125-ME2-700	F8
50313-MA1-730	F14	51605-MA1-740	E12	61100-ME2-000ZA	E11			81233-MA2-000	H3	87125-ME2-770ZA	H5
50320-ME2-000	G11			61101-MA1-740	E11	66000		81248-MA1-740	H3	87126-ME2-770ZA	H5
50327-ME2-000	F8	52000		61102-MA1-730	E11	66181-706-000	F9	81253-MA1-770	H3	87127-ME2-770ZA	H4
50328-ME2-000	F8	52110-ME2-610	G1	61104-428-000	G1	66219-634-000	G5	81254-MA1-770	H3	87128-ME2-300ZA	H5
50340-MA1-000	F9	52112-MA1-300	G1	61305-463-770	G1	66872-671-000	G8	81255-MA1-770	G8	87129-ME2-300ZA	H5
50500-ME2-000	F16	52115-MA1-000	G1					81256-MA1-740	H3	87133-MA1-000	G1
50503-MA1-000	F16	52117-MA1-000	G1	64000		77000		81257-MA1-740	H3	87137-ME2-700	F8
50548-356-700	F16	52406-MA1-611	G3					81258-ME2-770	H3	87505-ME2-300	G1
50549-356-700	F16	52425-169-003	G3	64100-ME2-700	G14	77100-ME2-000	F7	81259-MA1-740	H3	87506-MC5-300	F8
50603-033-000	F15	52425-381-771	E12	64101-463-891	G14	77204-MA1-730	F7	81260-ME2-770	H3	87507-415-670	G11
50610-ME2-000	F15	52432-MA1-003	G3	64105-463-770	G14	77204-292-000	F7	81263-MA2-000	H3	87508-MC5-300	G12
50612-ME2-000	F15	52432-MA1-003	G3	64110-463-770	G14	77205-ME2-000	G5	81265-MA1-770	H3	87511-323-670	G6
50615-ME2-000	F15	52453-MA1-731	G3	64115-463-770	G14	77206-ME2-000	G12	81266-MA1-740	H3	87520-ME2-700	H4
50617-438-000	F15	52460-ME2-000	G3	64200-ME2-770ZA	G15	77210-ME2-700	F7	81269-MA1-740	H3	87522-ME2-700	G14
50619-460-840	F15	52462-MA2-000	G3	64205-463-770	G15	77215-ME2-000	G5	81270-MA1-740	H4	87523-ME2-700	G16
50620-ME2-000	F15	52463-MC7-013	G3	64207-MA1-610	G15	77220-ME2-000	G5	81271-MA1-740	H4	87524-ME2-700	G16
50625-ME2-000	F15	52470-ME2-000	G3	64208-463-770	G14	77221-ME2-000	G5	81279-ME2-700	F15	87541-MG0-300	G12
50650-MA5-770	F15	52472-MC7-003	G3	64231-ME2-700	G16	77222-ME2-000	G5	81280-MA1-770	H4	87560-MB1-300	F6
50661-425-670	F15	52475-MA1-000	G3	64232-463-770	H1	77223-ME2-000	G5	81286-MA1-770	H4		
50710-377-000	F15	52477-MC7-013	G3	64233-463-770	G16	77224-MA1-000	G5	81287-MA1-770	H4	88000	
50711-415-010	F15	52478-MC7-003	G3	64236-463-770	G16	77226-MA1-000	G5	81288-MA1-770	H4		
50712-413-000	F15	52485-MA2-003	G3	64237-463-770	G16	77227-MA1-000	G5	81290-MA1-770	H4	88120-ME2-700	G14
50715-413-000	F15	52611-MC7-003	G3	64238-463-770	G16	77228-ME2-000	G5	81291-MA1-770	H4	88130-ME2-700	G14
		52612-MA2-003	G3	64239-463-770	G16	77229-ME2-000	G5	81400-ME2-700ZA	H4		
				64240-463-770	G16	77230-MA1-731	G5	81471-MA1-740	H4	89000	
				64245-MB9-770	G16	77235-MA1-740	G5				
				64246-463-771	G16	77238-MA1-000	G5	83000		89010-MG0-000	G13
				64249-463-770	G16	77300-ME2-000	F7			89101-371-013	G13
				64274-463-770	G16	77301-MA1-730	F7	83501-MA1-000	G13	89102-469-003	G13
				64275-463-770	G16	77310-MA1-000ZA	F7	83551-300-000	F8	89103-371-000	G13
				64276-463-770	G16	77320-MA1-000	F7	83618-323-000	F8	89215-404-670	G13
				64277-463-770	G16			83620-ME2-000ZA	F8	89216-415-000	G13
				64278-463-770	G15	80000		83720-ME2-000ZA	F8	89217-415-000	G13
				64279-463-770	G15					89221-371-000	G13
				64280-MA1-770ZD	G15	80100-MA1-640ZA	G5			89301-463-771	G13
				64289-ME2-770	H1	80101-MA1-000	G5				
				64290-MA1-770ZD	G15	80104-065-000	G5				
				64295-ME2-770	H1	80105-MA1-000	G5	84103-MA1-000	G6	90001-425-003	E6
				64297-463-770	H1	80110-415-000	G5	84151-MA1-000	G6	90002-415-003	C16
				64298-463-770	G14	80121-ME2-700	G5	84152-MA1-000	G6	90003-MC7-000	D3
				64299-463-770	H1	80122-MA1-640	G5	84700-MA1-000	G5	90003-ME2-000	D3
				64330-ME2-770	G15	80123-MA1-640	G5	84701-ME2-700	G9	90008-415-000	C8
				64340-ME2-770	G15			84702-MA1-000	E5	90010-415-000	C16
				64490-463-770	G16			84706-375-000		90011-415-000	D1
				64510-ME2-770	H2						

部 品 番 号 索 引

部品番号	アドレス No.	部品番号	アドレス No.	部品番号	アドレス No.	部品番号	アドレス No.	部品番号	アドレス No.	部品番号	アドレス No.
90012-414-000	C7	90201-415-000	C13	90541-371-000	C4	91301-268-020	C12	93500-03012-1A	E3	94002-06000	F9
90013-415-000	C12	90201-463-770	G15	90543-273-000	E13		D3	93500-04025-0A	F11	94002-12080-0S	E3
90015-MC7-000	D1	90204-426-000	C11	90544-283-000	E13	91301-469-003	E13	93500-05008-0A	C5	94002-14000-0S	G6
90016-MC7-000	C4	90206-590-000	C7	90545-300-000	E7		G4		C6	94021-04070-0S	H4
90021-415-000	C4	90207-415-000	D1	90545-323-700	E5	91302-001-020	C10	93500-05008-0H	E3	94021-05070-0S	H4
90042-679-003	C2	90301-471-000	F9	90581-349-690	E5		C15	93500-05012-0A	F7	94021-06020-0S	E5
90050-357-000	C11	90301-473-003	E13	90601-300-000	D8		F4	93500-05020-0G	C5	94021-06070	H4
90068-ME2-000	C5	90303-463-010	G1	90651-MA5-671	E7	91302-044-013	C5		C6	94030-08000	E13
	C6	90304-GA6-003	G3	90662-MA1-003	G3		C6		C8	94030-10000	G12
90081-415-000	D1	90304-KA2-000	E8	90701-415-000	C15	91302-371-003	C3		F11	94031-10000	F16
90089-415-000	C3	90305-ME5-003	F4	90702-ME2-000	C8	91302-377-000	C9	93500-05028-0G	E5	94050-06000	E6
90101-MA1-000	G6	90309-357-000	G1	90851-ME2-701	G16		C12	93500-06012-4J	C2		E7
90101-463-770	G14		H2			91302-415-003	C3	93500-06016-0G	G15		F12
90105-KB7-000	E8	90313-567-000	G14	91000		91302-657-000	C3	93600-04045-1G	E7		H2
90105-ME2-000	E16	90315-504-000	F8			91303-001-000	D3	93700-04008-0G	D3	94050-06000-00	E5
90106-MA1-000	G6	90321-422-000	E6	91005-634-004	D2	91307-611-000	C2	93700-05016-0G	E8	94050-06080	G10
90107-MA1-000	G6	90324-MA1-000	F6	91005-634-008	D2		C3	93700-05020-0G	E5		H2
90108-223-000	F16	90355-MA1-000	G1	91008-374-003	D9	91308-MC7-000	D3	93891-04012-00	H2	94050-08080	F7
90109-371-000	F4	90355-369-000	E8	91010-MC7-003	D8	91309-300-000	C14	93891-04012-17	H1		F12
90110-415-000	G12	90380-445-630	G8	91021-ME2-003	C11	91311-415-000	C9	93891-05025-08	G10	94050-10000	C5
90111-MA1-000	G11	90381-MB0-700	F4	91021-415-005	C16	91325-567-005	C5	93891-05030-07	E6		C6
90111-162-000	F11	90401-MA1-000	F12	91022-426-008	D8		C6	93891-05040-07	E6		D4
	G11	90401-679-003	C2	91051-MB0-005	F4	91356-MB0-000	F5	93891-05045-07	E6	94050-12000	G11
90113-422-000	E6	90402-679-003	C2	91052-MB0-003	F4	91356-MB0-005	F5	93891-06012-00	C13		G12
90113-449-000	F11	90405-415-000	C7	91061-MB0-005	F4	91356-371-000	E13	93891-06016-07	G6	94101-04000	H2
90114-MA5-671	E7	90407-415-000	C8	91062-MB0-005	F4	91357-MB0-000	F5	93892-04010-00	D11	94101-04700	H4
90115-463-000	F7	90417-115-000	C13	91066-MC7-003	G1	91357-MB0-003	F5	93892-04012-00	D11	94101-05700	G16
90116-283-010	E13	90432-121-000	C11	91066-MC7-004	G1	91358-MB0-000	F2	93892-04016-00	D11	94101-05800	F7
90117-449-000	F15		D1	91101-516-000	C16	91363-MC7-004	C12	93892-05012-00	D12	94101-06000	F15
90118-471-000	F12	90441-044-300	C8	91105-415-000	C8	91455-MB0-000	E13	93892-05016-00	D12	94101-06700	H4
90120-463-770	G15	90441-706-000	C13	91201-023-020	C15	91456-371-770	F7	93892-06014-00	D12	94101-06700	E5
90121-MA1-000	G1	90446-430-000	D7	91201-706-003	C9	91463-393-780	F11	93893-04012-18	E7	94101-06800	E3
90127-393-000	F1	90451-708-000	C16	91202-283-013	C13			93893-05010-08	C2		F5
90129-MA1-740	H4		D9	91202-415-003	D2	92000		93901-24120	G8	94101-08000	E13
90130-MC7-000	F2	90452-323-000	C5	91202-415-004	D2			93901-24380	H4		F15
90133-MA1-000	G1		C6	91211-415-003	C8	92000-06008	C12	93901-24680	G8		G2
90133-MB0-000	F4	90453-ME2-000	C11	91211-415-004	C8		E13	93901-32020	G8	94101-10800	G15
90134-371-000	F4	90453-415-000	C13	91252-MC7-003	E16	92000-06012	F5	93901-34120	D4	94101-12800	E3
90136-415-750	F12	90454-415-000	C16	91254-461-003	E13	92000-06016-1A	F15		F11	94103-06700	H2
90138-415-840	C2	90454-428-000	D7	91254-461-004	E13	92000-08025-0A	F1	93901-34380	E5	94103-06800	H2
90145-460-840	E7	90455-MA1-000	C5	91257-MC7-003	G3	92025-06025-0A	F14	93901-35210	G16	94103-08000	F7
90147-147-671	G9		C6	91258-410-013	E16	92500-06035-0G	G15	93903-34180	G16	94103-08200	G6
90147-460-840	E7	90455-MC7-000	D7	91261-MB0-000	F4	92600-06032-0B	C2		H1	94109-14000	D5
90150-463-771	E3	90458-324-000	C8	91261-MB0-003	F4	92700-06055-0B	C5	93903-35110	G16	94111-04800	C15
90152-MA1-000	G3	90459-357-000	D7	91261-MB0-005	F4		C6	93903-35480	G16	94111-05000	C14
90152-ME2-000	H2	90461-MC7-000	D7	91261-ME9-005	G1	92700-08045-0E	F5			94111-06000	C14
90153-MA1-000	G3	90461-357-000	D3	91262-MA0-013	G4	92700-08050-3B	E13	94000		94111-06700	E5
90153-MB0-000	E13	90466-MC7-000	D7	91262-MA0-015	G4	92700-10090-0B	D3				G14
90154-MA1-000	G3	90471-580-000	F4	91262-MA1-005	G4	92700-10100	C5	94001-04000-0S	C15		G15
90155-369-000	E8	90486-028-000	C12	91262-ME9-003	F4		C6	94001-05080-0S	C2	94111-06800	F9
90170-MB0-000	F4		D9	91262-ME9-005	F4	92800-14000	D5	94001-06000	F14	94111-08000	E13
90180-MA3-006	E14	90503-428-900	E8	91265-MB0-000	F4			94001-06070-0S	E5	94111-10000	G2
90185-371-000	E8	90506-425-000	G6	91265-MB0-003	F4	93000			G14	94111-12800	E3
90186-ME2-700	G14	90522-170-700	G15	91268-463-003	G1			94001-08000-0S	F1	94201-16120	F14
90189-MA2-003	G3	90524-030-000	F1	91301-027-000	E5	93500-03006-0G	H4		G1	94201-16150	F15
90192-377-671	G8	90534-011-000	F6	91301-250-000	D3	93500-03008-0H	E3	94002-06000	C14	94201-20180	F1

部 品 番 号 索 引

部品番号	アドレス No.	部品番号	アドレス No.	部品番号	アドレス No.
94201-20180	G2	95700-06012-08	G6	96000-06028-00	C9
94201-25200	F1		H2		C10
94201-30400	F8	95700-06014-00	C10	96000-06032-00	C15
94251-06000	H4		C12	96000-06035-00	C14
94301-08140	C5		E13	96000-06040-00	C13
	C6		G9		D5
	C10	95700-06016-00	D1	96100-60000-00	C11
	C12		D4	96100-63051-00	D8
	D4	95700-06016-07	E10	96140-62040-00	D8
94301-10160	C13		G8	96140-63030-10	F2
	C15	95700-06016-08	E11	96150-63020-10	E16
94301-14200	C4		F9	96211-08000	E10
94510-10000	C9		F11	96220-40118	D9
94510-11000	C14		H2	96220-40140	D10
94601-21000	D6	95700-06020	F14		
94608-50000	C3	95700-06025-00	C3	98000	
	C15		C12		
95000		95700-06025-08	D9	98069-58916	C5
		95700-06028-00	G9		C6
95001-75140-40	F6		F14	98069-58926	C5
95001-75350-40	C2	95700-06032-00	F16		C6
95001-75500-40	G11		C12	98069-59916	C5
95001-75550-40	G11	95700-06035-07	D4		C6
95002-01150	F11	95700-06040-00	F9	98069-59926	C5
95002-02070	F6	95700-06045-07	C16		C6
95002-02120	C2	95700-06060-00	G8	98200-20500	G10
	F6	95700-08020-08	C13		H1
	G11	95700-08025-00	F12	98200-21500	E9
95002-02130	F11	95700-08025-08	D4	98200-53000	F9
95002-02650	D12	95700-08028-08	F7		
95002-35000	F6	95700-08032-00	F6	99000	
95002-41050-08	C3	95700-08040-00	G2		
95005-35200-20	F6	95700-08040-08	C15	99001-08120	G13
95005-35750-30	F6	95700-08065-00	F13	99001-10120	G13
95005-80100-20	F11	95700-10020-00	C13	99001-14170	G13
95011-64000	F12	95700-10035-07	F15	99002-13500	G13
95012-12001	G13	95725-06025-00	E10	99003-10000	G13
95014-41000	E13	95725-06025-08	D9	99003-20000	G13
95014-61100	G10	95800-10025-08	G10	99003-30000	G13
95014-61200	G10	95800-10040-00	F16	99003-50000	G13
95014-71902	F16		E15	99006-12000	G13
95014-72402	F16	95800-10070-00	G11	99006-24000	G13
95014-73100	F14		G12	99101-393-0720	D12
95015-32001	F14	96000		99102-393-1150	D12
95015-42000	F14			99103-MA1-0450	D12
95015-52000	F14	96000-06014-00	C10		
95015-82000	F15		C15		
95700-06010-00	E15	96000-06018-00	C14		
	G11	96000-06022-00	C5		
	G15		C6		
95700-06010-07	E10	96000-06025-00	C3		
95700-06010-08	F8		C13		
95700-06012-00	D4	96000-06025-07	E6		
95700-06012-07	F15		E7		
95700-06012-08	F9	96000-06028-00	C8		

---

---

GL700Id  
パーツリスト

不許複製

発行 本田技研工業株式会社

編集 本田技研工業(株) サービス部 部品資料課

---

---